







Piirustuksen sisältö

Ruuki Forma  
Tarvikkeiden numerointi detaljeissa

Päiväys 09.09.2014	Muutospäivä .	Työ nro .	Piirustus nro FORMA00-0E-FI	Versio .
Piirtänyt Ruukki	Muutos .			
Suhde 1:Z	Rakennus .		Tiedosto nro .	

SANDWICH PANELIT

001. Sandwich panel SPA ENERGY 80-230  
002. Sandwich panel SPA ENERGY kulmapaneeli

LISTAT

100. Vakiorangat ja -kiskot  
101-109. Rangat ja muut t>2mm kiinnityslistat  
111-119. Sokkelilistat  
121-124. Kiinnityslevyt (vemu-kiinnityksiin)  
125-129. Orret  
131-159. Pystysauma-, ulkonurkka- ja sisänurkkalistat/kasetit  
161-179. Rästäslistat  
181-194. Ikkuna- ja ovilistat  
195-199. Katon ylösnostoissa esiintyvät listat

KIINNIKKEET

201. Itseporautuva elementtiruuvi, tiivisteellinen aluslevy  
202. Itseporautuva elementtiruuvi, kuppimallinen aluslevy  
205. Itseporautuva elementtiruuvi/kattoporaruuvi  
211. Kierteittävä elementtiruuvi, tiivisteellinen aluslevy  
212. Kierteittävä elementtiruuvi, kuppimallinen aluslevy  
221. Sisäkierrähylsy + kuusiopultti (vemu-kiinnityksiin)  
231. Listaruuvi, tiivisteellinen aluslevy  
232. Listaruuvi (ei aluslevyä)  
234. Matalakantainen listaruuvi  
235. Kasettien kiinnikeruuvi RST  
241. Kiinnitysruuvi, tiivisteellinen aluslevy  
242. Kiinnitysruuvi (ei aluslevyä)  
251. Spike-elementtikiinnike, tiivisteellinen aluslevy  
255. Spike-kiinnike (ei aluslevyä)  
261. Itseporautuva elementtiruuvi puuhun, tiivisteellinen aluslevy  
262. Itseporautuva elementtiruuvi puuhun, kuppimallinen aluslevy  
265. Kiinnitysruuvi puuhun, tiivisteellinen aluslevy  
271. Popniitti

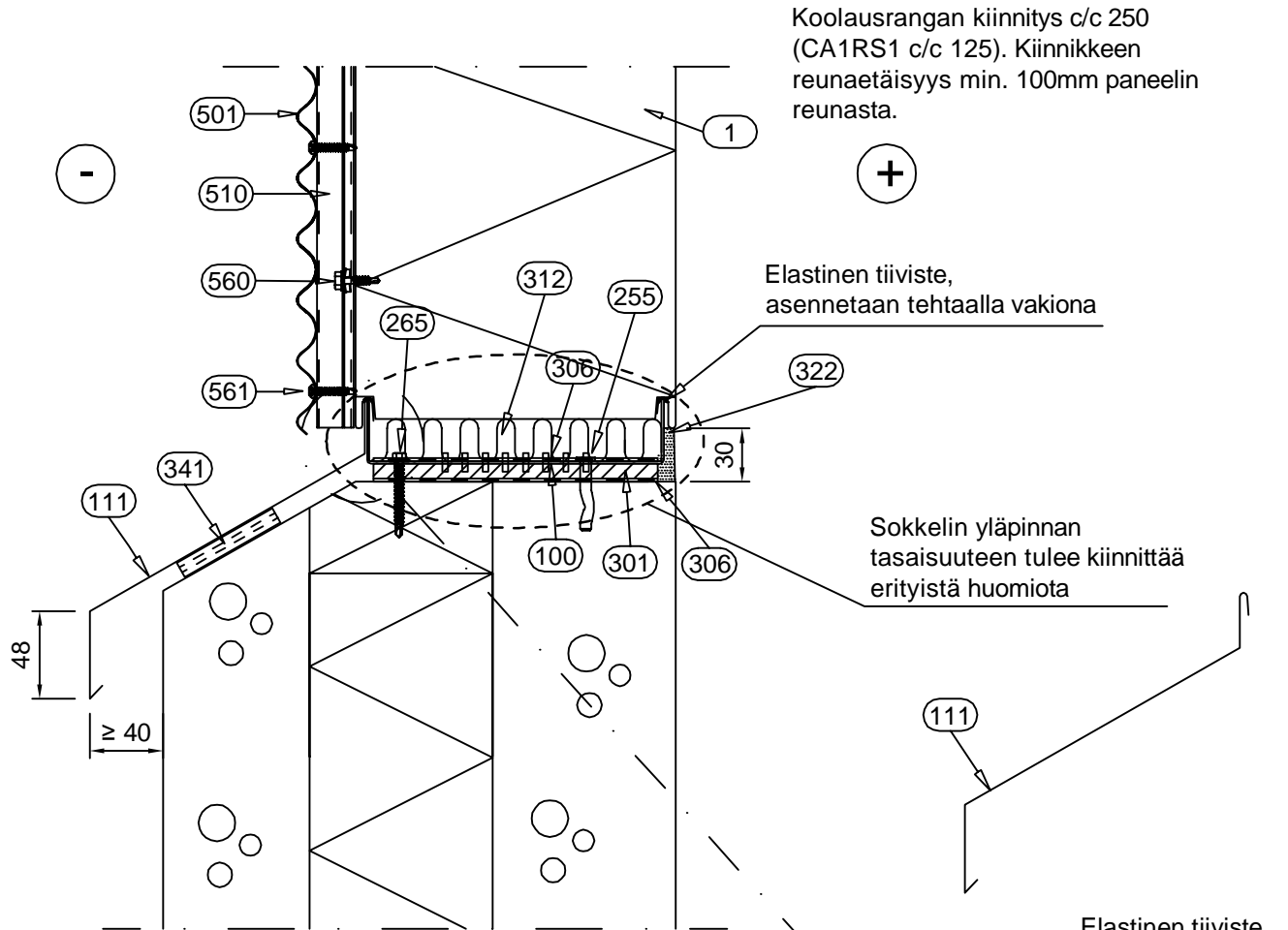
TIIVISTEET JA ERISTEET

300. Sokkelinauha (SPA80-230)  
301. Paisuva tiivistenauha  
302. Tiivistenauha, listatiiviste  
303. Tiivistenauha, runkotiiviste  
305. Butyyliisaumanauha  
306. Butyyliisokkelinauha  
307. Saumanauha  
310. Mineraali-/kivivilla  
311. Mineraalivilla  
312. Mineraalivillasoiro  
321. Elastinen tiivistysmassa  
322. Elastinen tiivistysmassa, tarvittaessa  
325. Elastinen tiivistysmassa urosponttiin 200mm matkalle  
326. Elastinen tiivistysmassa urosponttiin  
327. Elastinen polyuretaanivaahdo, esim. Illbruck FM330 tai FM637  
331. Elastinen ponttitiiviste (asennetaan tehtaalla)  
341. Vaneri

JULKISIVUVERHOUS JA TARVIKKEET

501. Design profiili  
502. Julkisivulamelli  
503. Liberta elegant 500 / 500 Grande  
504. Liberta original 102 / 102 Grande  
505. Liberta Cor-Ten 600  
510-516. Koolausrangat  
520-521. Aloituslistat  
530-549. Listat  
560-569. Kiinnitysruuvit  
570. /CA3SE420/ Eristenauha

Päiväys 09.09.2014	Muutospäivä	Työ nro	Piirustus nro FORMA01-1E-FI	Versio
Piirtänyt Ruukki	Muutos			
Suhde 1:4	Rakennus		Tiedosto nro	



Koolausrangan kiinnitys c/c 250 (CA1RS1 c/c 125). Kiinnikkeen reunaetäisyys min. 100mm paneelin reunasta.

Elastinen tiiviste, asennetaan tehtaalla vakiona

Sokkelin yläpinnan tasaisuuteen tulee kiinnittää erityistä huomiota

Elastinen tiiviste, asennetaan tehtaalla vakiona

1:1

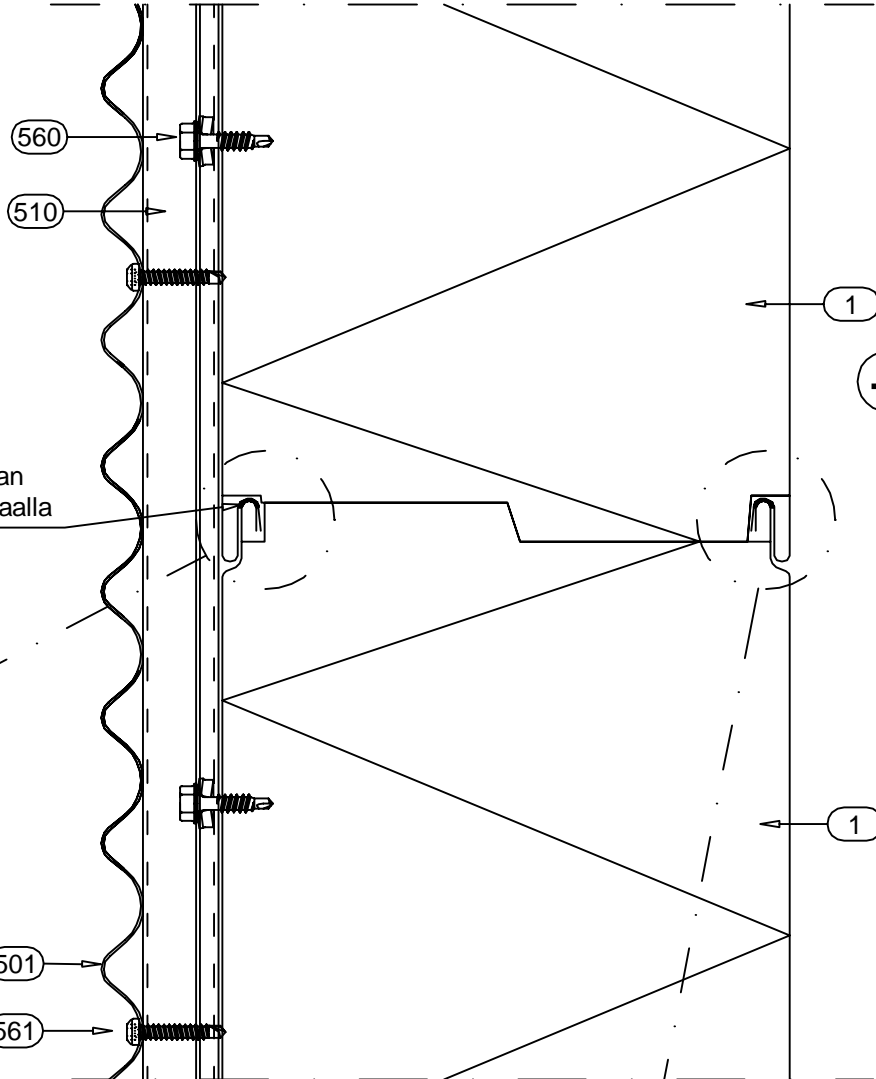
- 001. Sandwich panel SPA ENERGY, vaaka-asennus
- 100. /EA1U\_\_\_/ Sokkelikisko
- 111. /EA1P3-\_\_\_/ Sokkeliliista (as. paneliasennuksen yhteydessä)
- 255. Spike-kiinnike, betoni k600 || tai
- 265. Kiinnitysruuvi, puu k600
- 301. /EA3SPBSK\_\_\_/ Paisuva tiivistenauha
- 306. /EA3SPB07\_\_\_/ Butyyliisokkelinauha
- 312. /EAWS\_\_\_/ Mineraalivillasoiro
- 322. /EA3SM310\_\_\_/ Elastinen tiivistysmassa, tarvittaessa
- 341. Vaneri, tarvittaessa
- 501. Design profiili
- 510. /CA1SS1/ Koolausranka
- 560. /S1H48023L02A4/ Kiinnitysruuvi
- 561. /S3T48022D02A0B/ Kiinnitysruuvi

Ruukin toimitus

Sokkelikiskon kulmassa vedenpoistoreiät Ø12 c/c 300

Päiväys 09.09.2014	Muutospäivä	Työ nro	Piirustus nro FORMA02-1E-FI	Versio
Piirtänyt Ruukki	Muutos			
Suhde 1:2	Rakennus		Tiedosto nro	

Koolausrangan kiinnitys c/c 250  
(CA1RS1 c/c 125). Kiinnikkeen  
reunaetäisyys min. 100mm  
paneelin reunasta.



Elastinen ponttitiiviste asennetaan  
ulkopuolen ponttiin vakiona tehtaalla

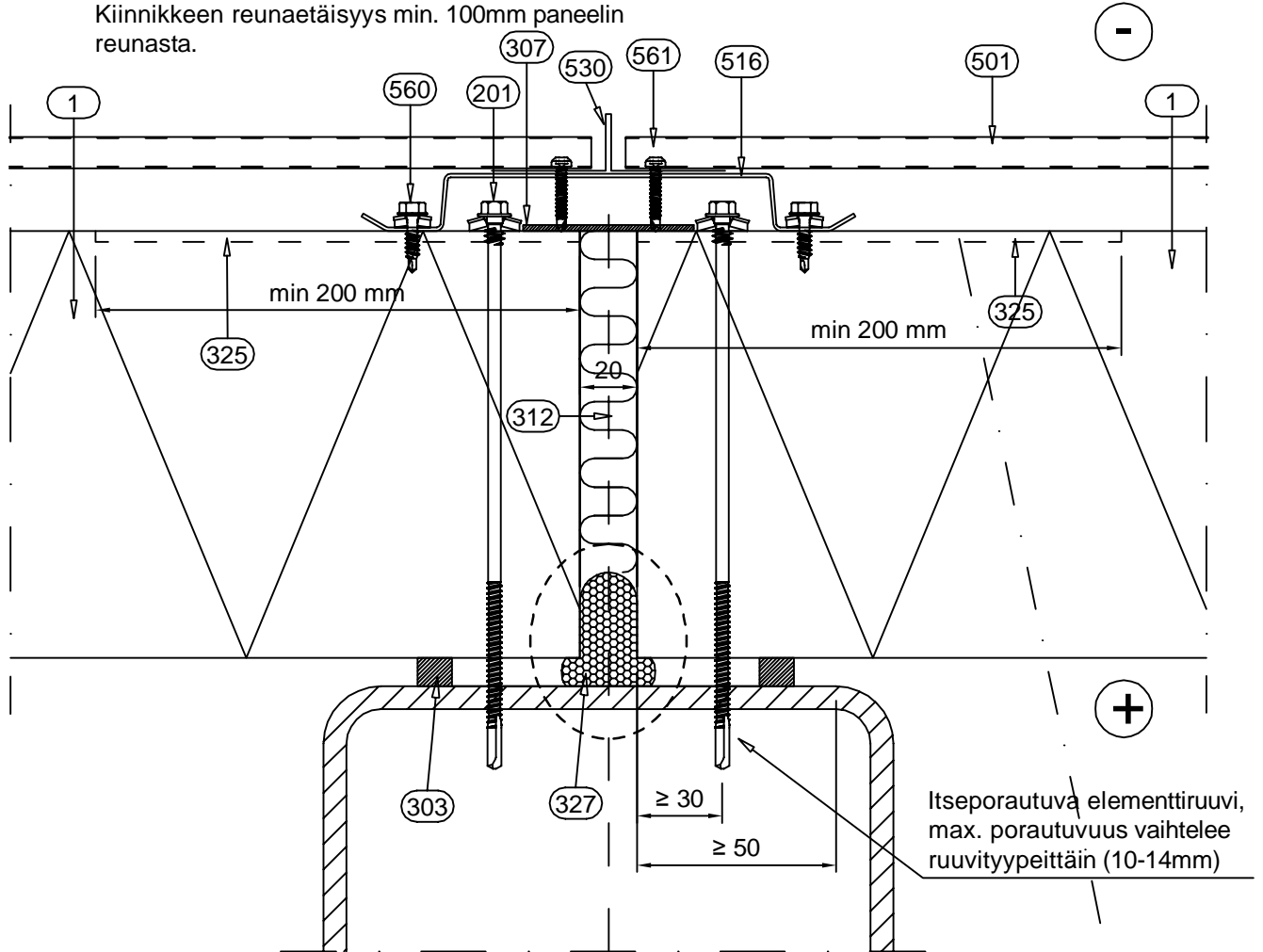
Elastinen ponttitiiviste asennetaan  
sisäpuolen ponttiin vakiona tehtaalla

- 001. Sandwich panel SPA ENERGY, vaaka-asennus
- 501. Design profiili
- 510. /CA1SS1/ Koolausranka
- 560. /S1H48023L02A4/ Kiinnitysruuvi
- 561. /S3T48022D02A0B/ Kiinnitysruuvi

Ruukin toimitus

Päiväys 09.09.2014	Muutospäivä	Työ nro	Piirustus nro FORMA03-1E-FI	Versio
Piirtänyt Ruukki	Muutos			
Suhde 1:2.5	Rakennus		Tiedosto nro	

Koolausrangan kiinnitys c/c 250 (CA1RS1 c/c 125).  
Kiinnikkeen reunaetäisyys min. 100mm paneelin  
reunasta.



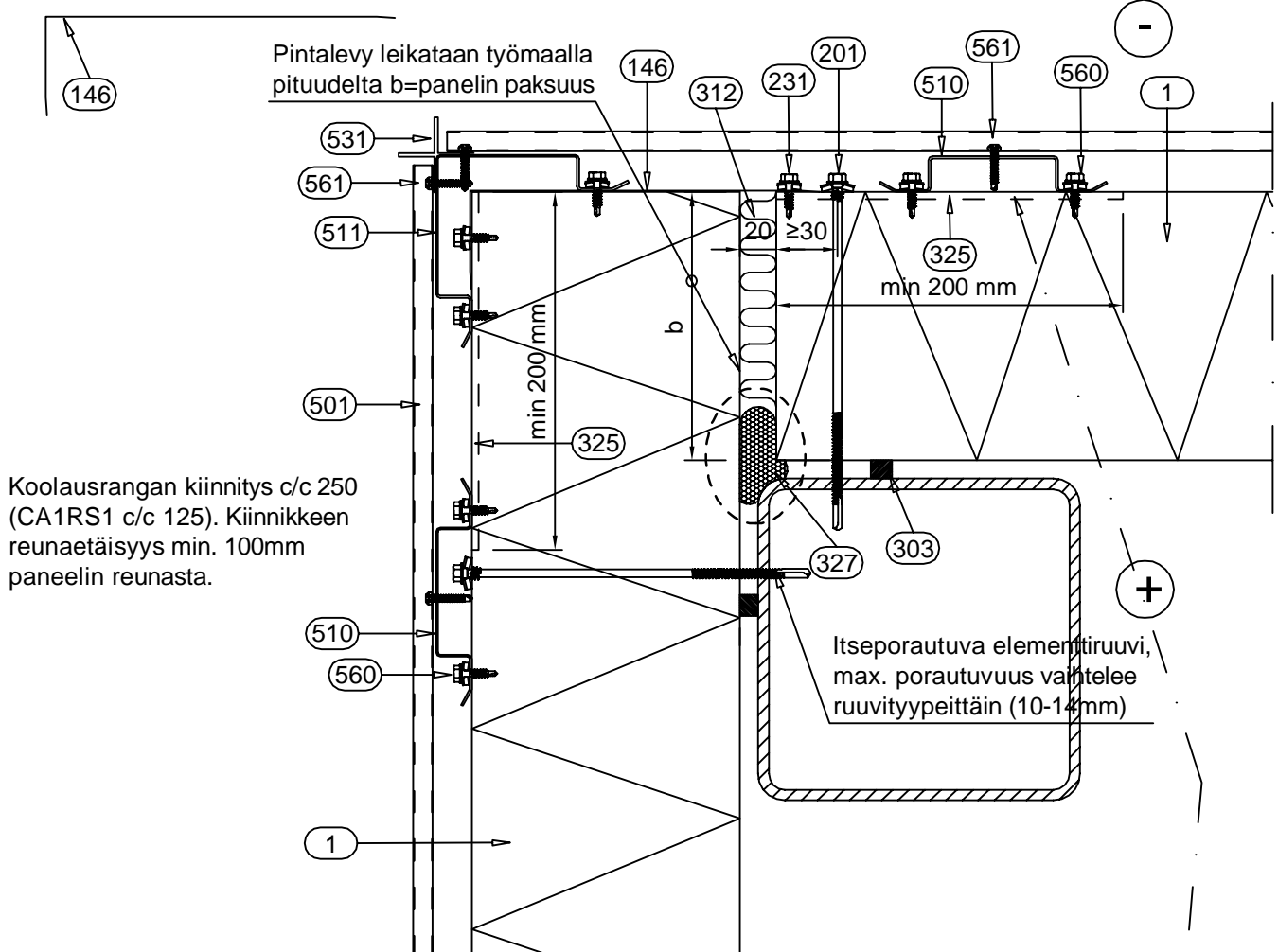
- 001. Sandwich panel SPA ENERGY, vaaka-asennus
- 131. /EA1JV1/ Pystysaumalista
- 201. Itseporautuva elementtiruuvi, tiivisteellinen aluslevy
- 231. Listaruuvi, tiivisteellinen aluslevy
- 302. /EA3SS410/ Tiivistenauha
- 303. /EA3SS1210/ Tiivistenauha
- 307. /EA3JS7050/ Saumanauha
- 312. /EAWS\_\_\_/ Mineraalivillasoiro
- 325. /EA3SM310\_\_\_/ Elastinen tiivistysmassa urosponttiin  $\geq 200$ mm matkalle ulkoponttiin
- 327. Elastinen polyuretaanivaaho
- 501. Design profiili
- 516. /CA1SS2/ Koolausranka
- 530. /CA1VJ7X-/ Pystysaumalista
- 560. /S1H48023L02A4/ Kiinnitysruuvi
- 561. /S3T48022D02A0B/ Kiinnitysruuvi

Ruukin toimitus

Elastinen tiiviste,  
(asennetaan tehtaalla)

Elastinen tiivistysmassa  
asennuksen yhteydessä

Päiväys 09.09.2014	Muutospäivä	Työ nro	Piirustus nro FORMA04-1E-FI	Versio
Piirtänyt Ruukki	Muutos			
Suhde 1:4	Rakennus		Tiedosto nro	



- 001. Sandwich panel SPA ENERGY, vaaka-asennus
- 146. /EA1EC9-\_\_\_/Ulkonurkkalista
- 201. Itseporautuva elementtiruuvi, tiivisteellinen aluslevy
- 231. Listaruuvi, tiivisteellinen aluslevy
- 303. /EA3SS1210/ Tiivistenauha
- 312. /EAWS\_\_\_/ Mineraalivillasoiro
- 325. /EA3SM310\_\_\_/ Elastinen tiivistysmassa urosponttiin  
≥ 200 mm matkalle ulkoponttiin
- 327. Elastinen polyuretaanivahto
- 501. Design profiili
- 510. /CA1SS1/ Koolausranka
- 511. /CA1SSC1/ Koolausranka
- 531. /CA1EC7X-/ Ulkonurkkalista
- 560. /S1H48023L02A4/ Kiinnitysruuvi
- 561. /S3T48022D02A0B/ Kiinnitysruuvi

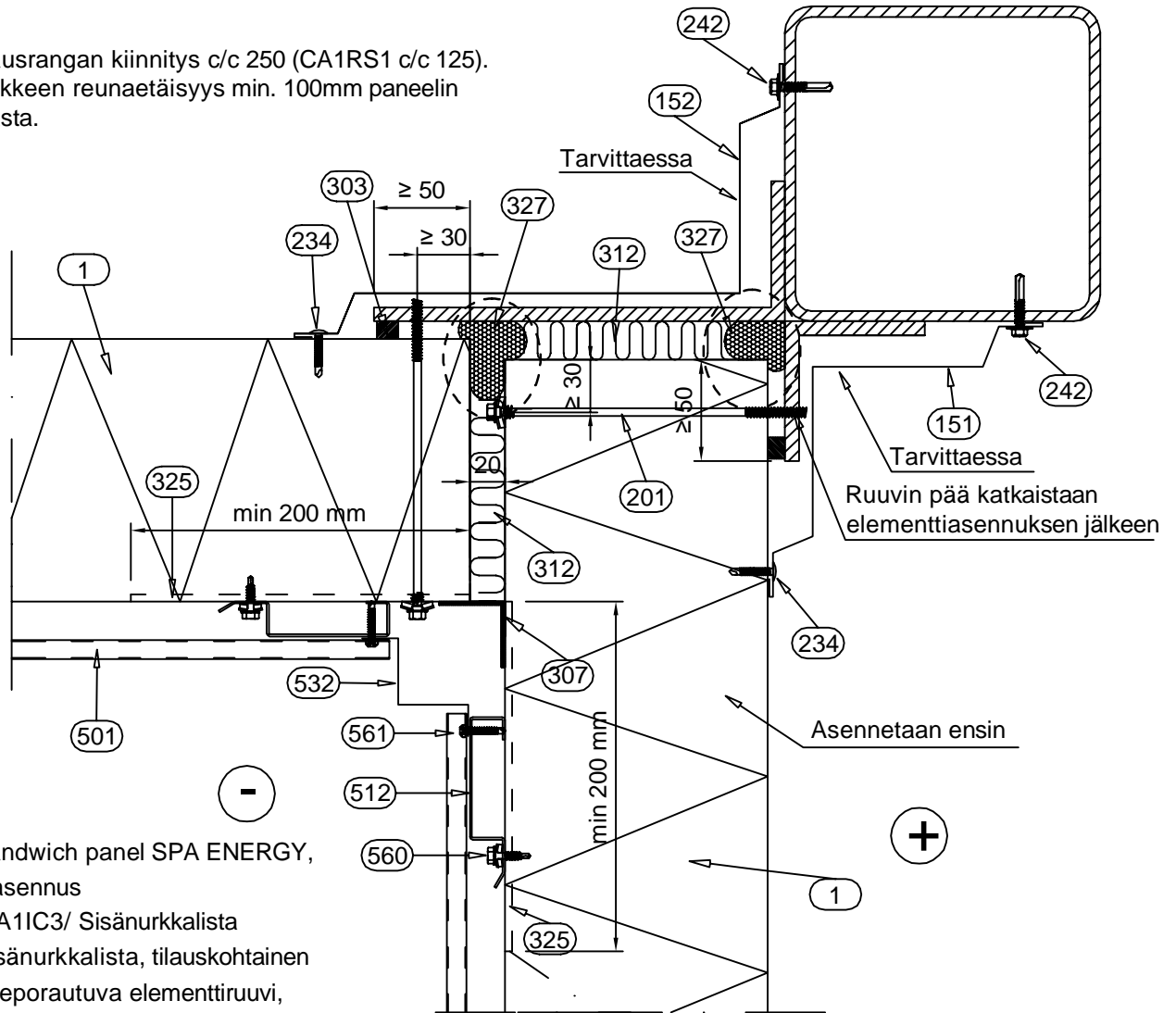
Ruukin toimitus

Elastinen tiiviste,  
(asennetaan tehtaalla)

Elastinen tiivistysmassa  
asennuksen yhteydessä

Päiväys 09.09.2014	Muutospäivä .	Työ nro .	Piirustus nro FORMA05-1E-FI
Piirtänyt Ruukki	Muutos .		
Suhde 1:4	Rakennus .		Tiedosto nro .

Koolausrangan kiinnitys c/c 250 (CA1RS1 c/c 125).  
Kiinnikkeen reunaetäisyys min. 100mm paneelin  
reunasta.

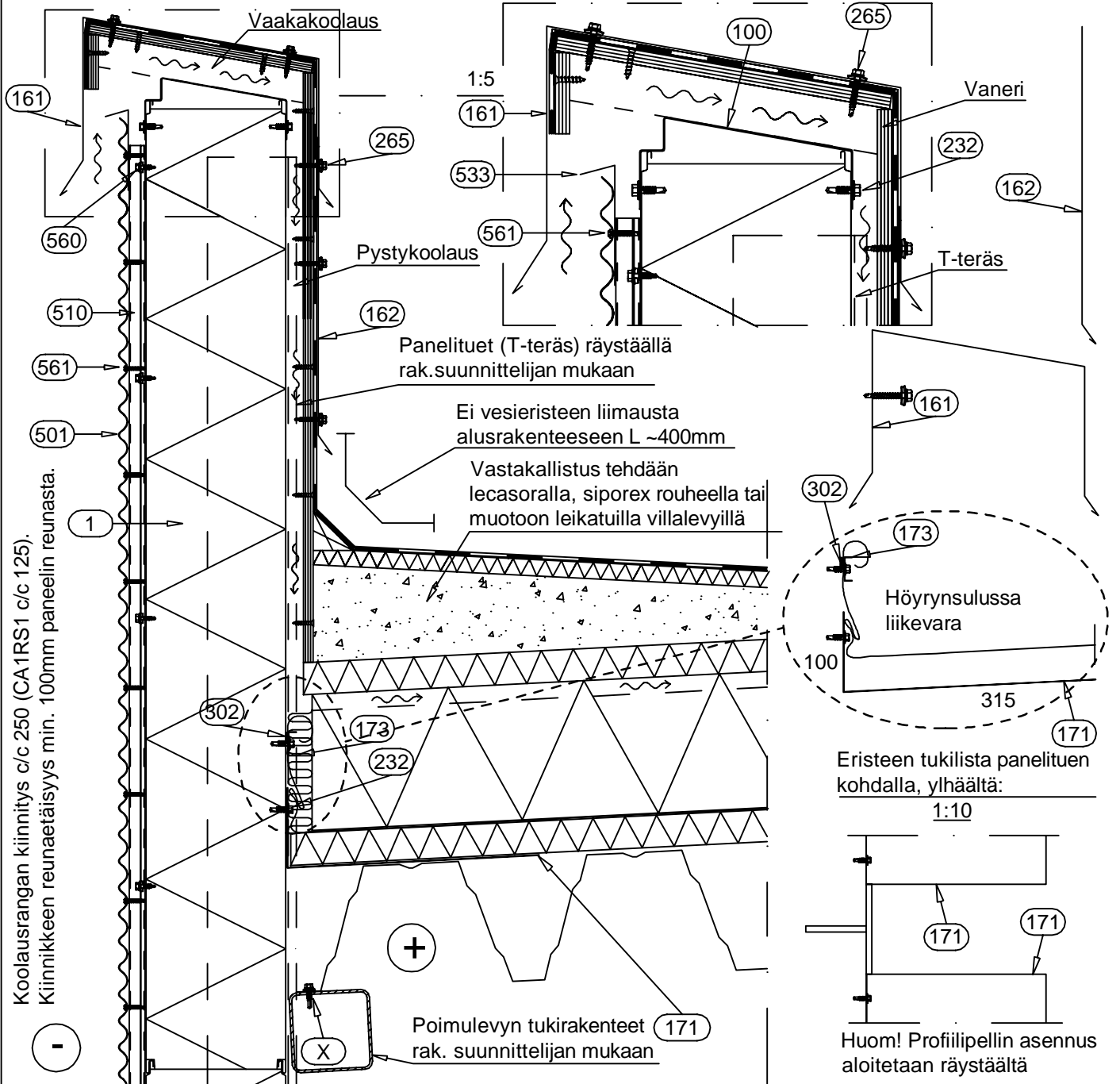


- 001. Sandwich panel SPA ENERGY, vaaka-asennus
- 151. /EA1IC3/ Sisänurkkalista
- 152. Sisänurkkalista, tilauskohtainen
- 201. Itseporautuva elementtiruuvi, tiivisteellinen aluslevy
- 231. Listaruuvi, tiivisteellinen aluslevy
- 234. Matalakantainen listaruuvi
- 242. Kiinnitysruuvi
- 303. /EA3SS1210/ Tiivistenauha
- 307. /EA3JS7050/ Saumanauha
- 312. /EAWS\_\_\_/ Mineraalivillasoiro
- 325. /EA3SM310\_\_\_/ Elastinen tiivistysmassa urosponnttiin  $\geq 200$  mm matkalle ulkoponttiin
- 327. Elastinen polyuretaanivaakto
- 501. Design profiili
- 512. /CA1RS1/ Koolausranka
- 532. /CA1IC1X-/ Sisänurkkalista
- 560. /S1H48023L02A4/ Kiinnitysruuvi
- 561. /S3T48022D02A0B/ Kiinnitysruuvi  Ruukin toimitus

Elastinen tiiviste,  
(asennetaan tehtaalla)

Elastinen tiivistysmassa  
asennuksen yhteydessä

Päiväys 09.09.2014	Muutospäivä	Työ nro	Piirustus nro FORMA06-1E-FI	Versio
Piirtänyt Ruukki	Muutos			
Suhde 1:7.5	Rakennus		Tiedosto nro	

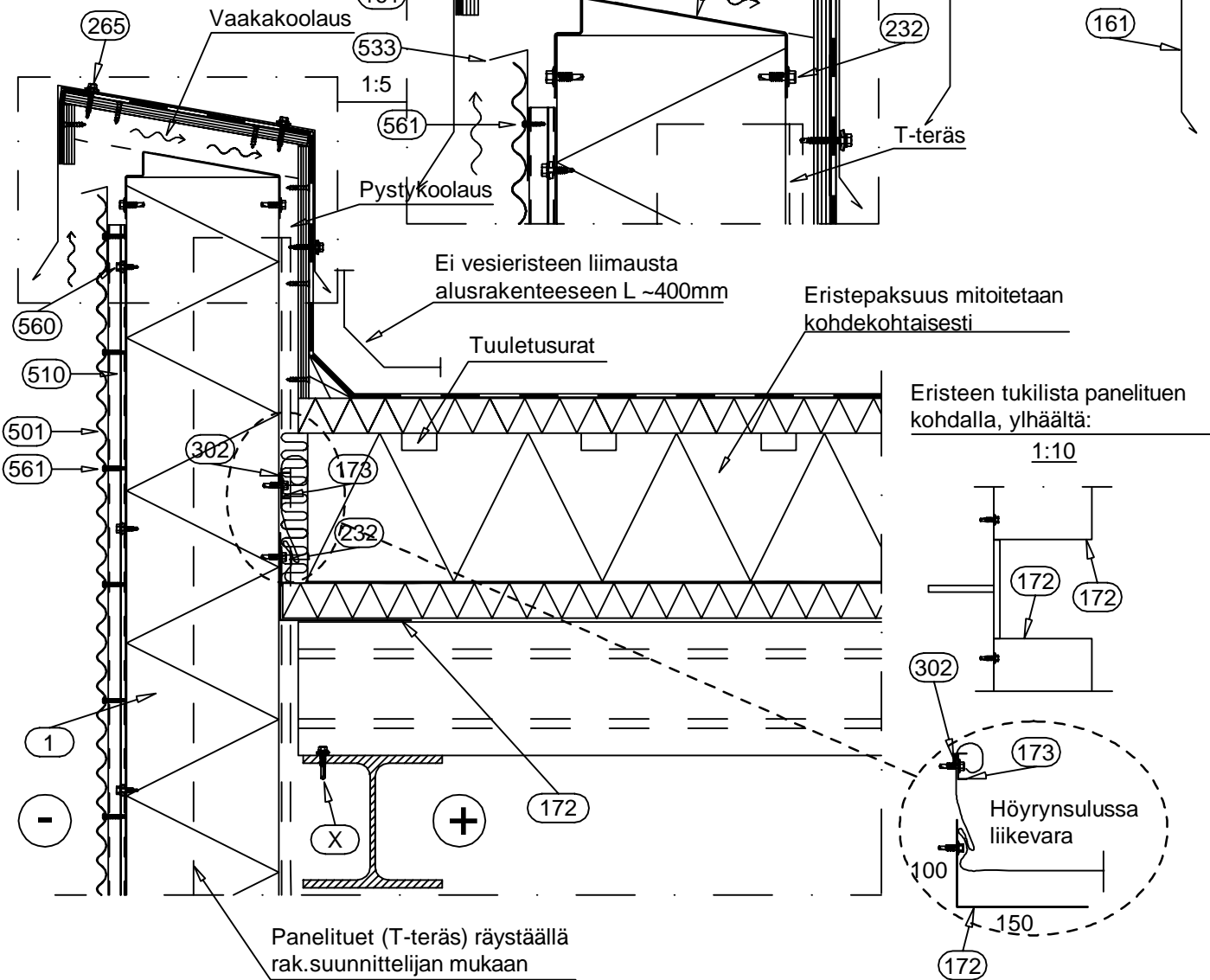


- |  |  |
|--|--|
| <input type="checkbox"/> 001. Sandwich panel SPA ENERGY, vaaka-asennus         | <input type="checkbox"/> 302. /EA3SS410/ Tiivistenauha, paneelin ja höyrinsulun väliin |
| <input type="checkbox"/> 100. /EA1EP___/ Ranka                                 | <input type="checkbox"/> 501. Design profiili  |
| <input type="checkbox"/> 161. Räystäälistä, t=0.6mm, tilauskohtainen           | <input type="checkbox"/> 510. /CA1SS1/ Koolausranka                                    |
| <input type="checkbox"/> 162. Suojalista, t=0.6mm, tilauskohtainen             | <input type="checkbox"/> 533. /CA1ST1X-/ Myrskylista                                   |
| <input type="checkbox"/> 171. Eristeen tukilista, t=0.6 mm                     | <input type="checkbox"/> 560. /S1H48023L02A4/ Kiinnitysruuvi                           |
| <input type="checkbox"/> 173. U-lista höyrinsulun kiinn., t=0.6mm, tilauskoht. | <input type="checkbox"/> 561. /S3T48022D02A0B/ Kiinnitysruuvi                          |
| <input type="checkbox"/> 232. Listaruuvi                                       | <input checked="" type="checkbox"/> Ruukin toimitus                                    |
| <input type="checkbox"/> 265. Kiinnitysruuvi puuhun, tiivisteellinen aluslevy  |  |

X. Poimulevyn kiinnitys profiilipeltikaavion mukaan.

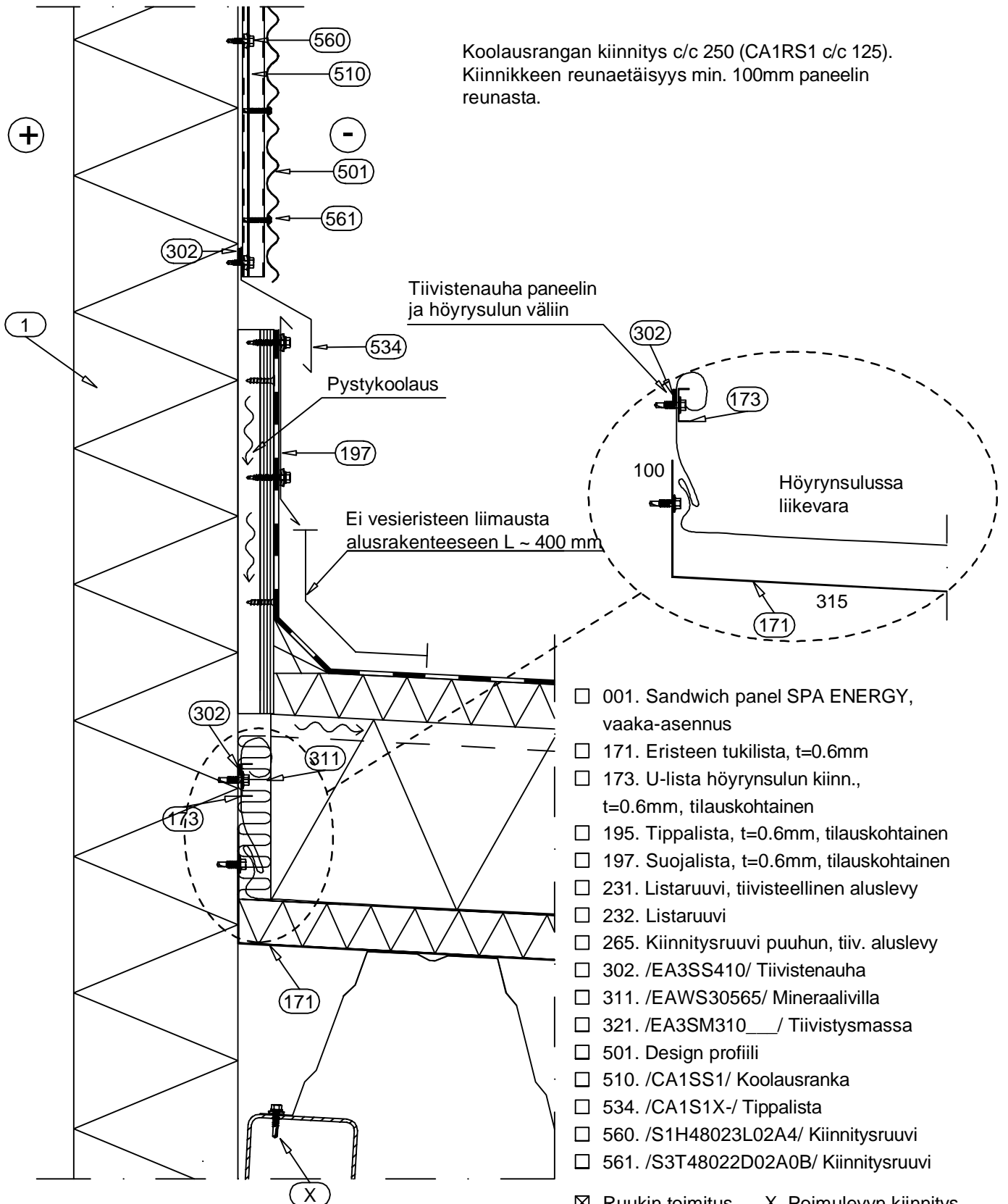
Päiväys 09.09.2014	Muutospäivä	Työ nro	Piirustus nro FORMA07-1E-FI	Versio
Piirtänyt Ruukki	Muutos			
Suhde 1:7.5	Rakennus		Tiedosto nro	

Koolausrangan kiinnitys c/c 250 (CA1RS1 c/c 125). Kiinnikkeen reunaetäisyys min. 100mm paneelin reunasta.



- |  |   |
|--|---|
| <input type="checkbox"/> 001. Sandwich panel SPA ENERGY, vaaka-asennus                 | <input type="checkbox"/> 501. Design profiili                 |
| <input type="checkbox"/> 100. /EA1EP___/ Ranka   | <input type="checkbox"/> 510. /CA1SS1/ Koolausranka           |
| <input type="checkbox"/> 161. Räystäslista, t=0.6mm, tilauskohtainen                   | <input type="checkbox"/> 533. /CA1ST1X-/ Myrskylista          |
| <input type="checkbox"/> 172. Eristeen tukilista, t=0.6 mm                             | <input type="checkbox"/> 560. /S1H48023L02A4/ Kiinnitysruuvi  |
| <input type="checkbox"/> 173. U-lista höyrynsulun kiinn., t=0.6mm, tilauskoht.         | <input type="checkbox"/> 561. /S3T48022D02A0B/ Kiinnitysruuvi |
| <input type="checkbox"/> 232. Listaruuvi   | <input checked="" type="checkbox"/> Ruukin toimitus           |
| <input type="checkbox"/> 265. Kiinnitysruuvi puuhun, tiiv. aluslevy                    |   |
| <input type="checkbox"/> 302. /EA3SS410/ Tiivistenauha, paneelin ja höyrynsulun väliin |   |

Päiväys 09.09.2014	Muutospäivä	Työ nro	Piirustus nro FORMA08-1E-FI	Versio
Piirtänyt Ruukki	Muutos			
Suhde 1:5	Rakennus		Tiedosto nro	



- 001. Sandwich panel SPA ENERGY, vaaka-asennus
- 171. Eristeen tukilista, t=0.6mm
- 173. U-lista höyrynsulun kiinn., t=0.6mm, tilauskohtainen
- 195. Tippalista, t=0.6mm, tilauskohtainen
- 197. Suojalista, t=0.6mm, tilauskohtainen
- 231. Listaruuvi, tiivisteellinen aluslevy
- 232. Listaruuvi
- 265. Kiinnitysruuvi puuhun, tiiv. aluslevy
- 302. /EA3SS410/ Tiivistenauha
- 311. /EAWS30565/ Mineraalivilla
- 321. /EA3SM310\_\_\_/ Tiivistysmassa
- 501. Design profiili
- 510. /CA1SS1/ Koolausranka
- 534. /CA1S1X-/ Tippalista
- 560. /S1H48023L02A4/ Kiinnitysruuvi
- 561. /S3T48022D02A0B/ Kiinnitysruuvi

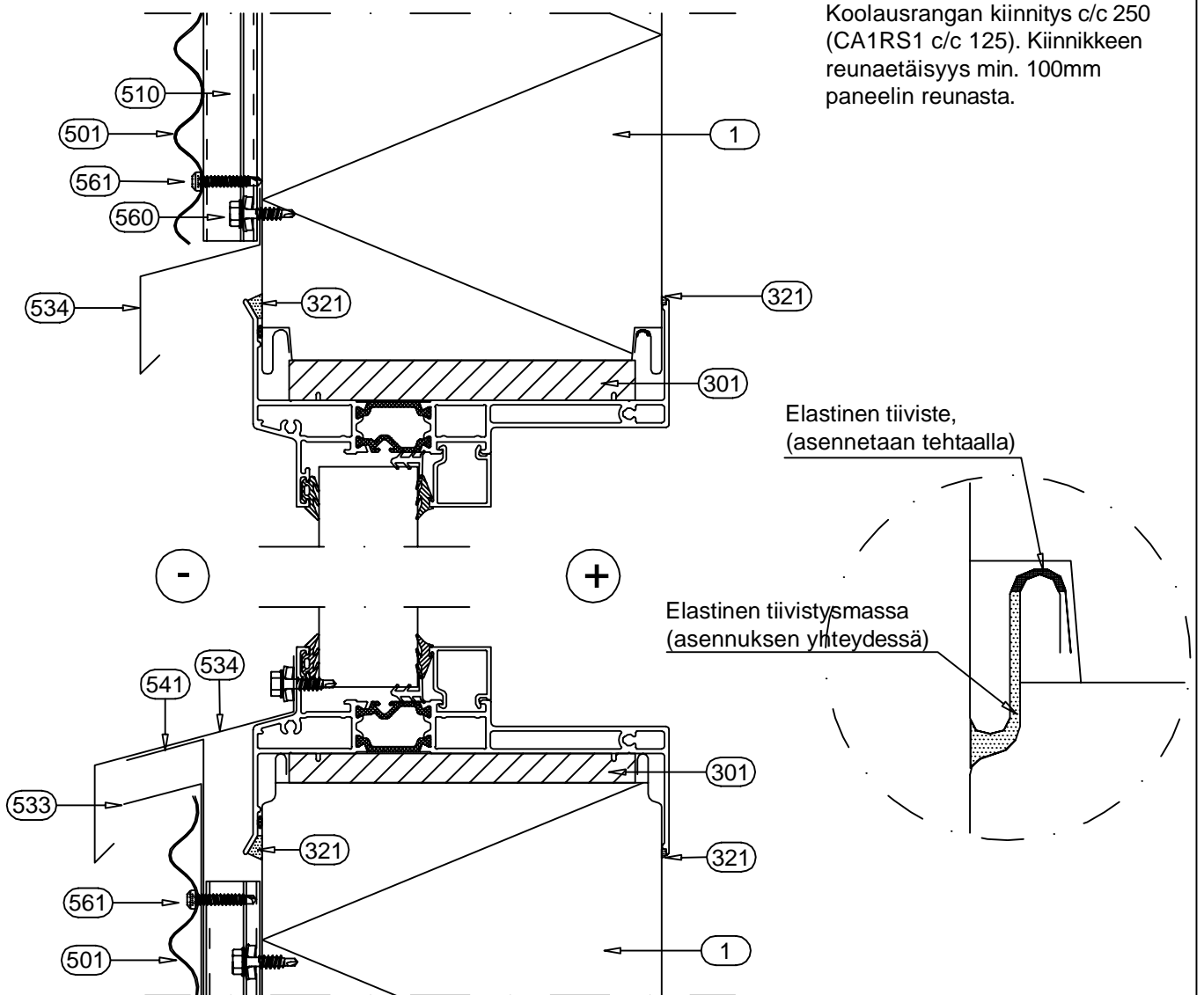
Ruukin toimitus      X. Poimulevyn kiinnitys profiilipeltikaavion mukaan.

Päiväys 09.09.2014	Muutospäivä	Työ nro	Piirustus nro FORMA09-1E-FI	Versio
Piirtänyt Ruukki	Muutos			
Suhde 1:2.5	Rakennus		Tiedosto nro	

Huom! Aukot on otettava huomioon paneelin mitoituksessa.

Huom! Järjestelmäikkuna asennetaan paneeliasennuksen yhteydessä. Ikkunan kiinnitys valmistajan ohjeen mukaan.

Huom! Muista tiivistää ikkunaan liittyvien paneelien ulkopuolen pontin reuna asennuksen yhteydessä elastisella tiivistysmassalla  $\geq 200$  mm matkalta.



- |  |   |
|--|---|
| <input type="checkbox"/> 001. Sandwich panel SPA ENERGY, vaaka-asennus | <input type="checkbox"/> 534. /CA1S1X-/ Tippalista            |
| <input type="checkbox"/> 301. /EA3SPBSK___/ Paisuva tiivistenauha      | <input type="checkbox"/> 541. /CA1SU1X-/ Tukilista            |
| <input type="checkbox"/> 321. /EA3SM310___/ Elastinen tiivistysmassa   | <input type="checkbox"/> 560. /S1H48023L02A4/ Kiinnitysruuvi  |
| <input type="checkbox"/> 501. Design profiili                          | <input type="checkbox"/> 561. /S3T48022D02A0B/ Kiinnitysruuvi |
| <input type="checkbox"/> 510. /CA1SS1/ Koolausranka                    |   |
| <input type="checkbox"/> 533. /CA1ST1X-/ Myrskylista                   |   |

Ruukin toimitus

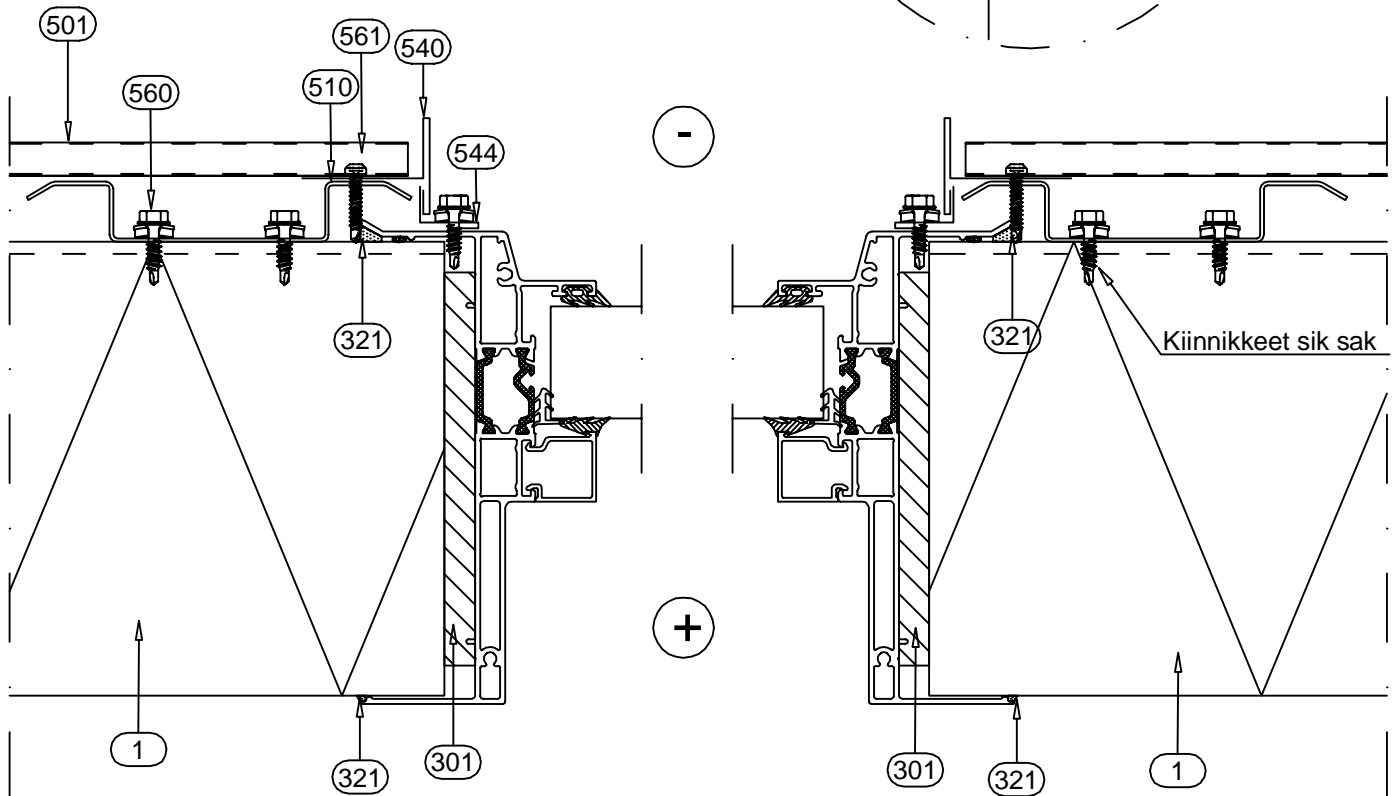
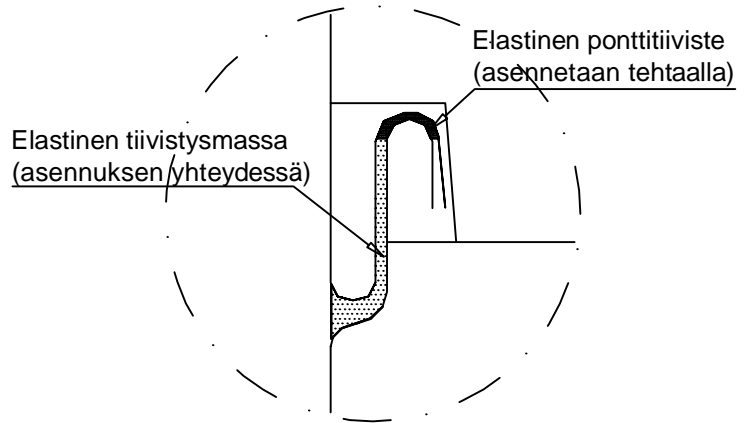
Päiväys 09.09.2014	Muutospäivä	Työ nro	Piirustus nro FORMA10-1E-FI	Versio
Piirtänyt Ruukki	Muutos	.		
Suhde 1:2.5	Rakennus		Tiedosto nro	

Huom! Aukot on otettava huomioon paneelin mitoituksessa.

Huom! Järjestelmäikkuna asennetaan paneeliasennuksen yhteydessä. Ikkunan kiinnitys valmistajan ohjeen mukaan.

Huom! Muista tiivistää ikkunaan liittyvien paneelien ulkopuolen pontin reuna asennuksen yhteydessä elastisella tiivistysmassalla  $\geq 200$  mm matkalta.

Koolausrangan kiinnitys c/c 250  
(CA1RS1 c/c 125). Kiinnikkeen  
reunaetäisyys min. 100mm  
paneelin reunasta.



- |  |   |
|--|---|
| <input type="checkbox"/> 001. Sandwich panel SPA ENERGY, vaaka-asennus | <input type="checkbox"/> 540. /CA1C3X-/ Peitelista            |
| <input type="checkbox"/> 301. /EA3SPBSK___/ Paisuva tiivistenauha      | <input type="checkbox"/> 544. /CA1C12X-/ Peitelista           |
| <input type="checkbox"/> 321. /EA3SM310___/ Elastinen tiivistysmassa   | <input type="checkbox"/> 560. /S1H48023L02A4/ Kiinnitysruuvi  |
| <input type="checkbox"/> 501. Design profiili                          | <input type="checkbox"/> 561. /S3T48022D02A0B/ Kiinnitysruuvi |
| <input type="checkbox"/> 510. /CA1SS1/ Koolausranka                    |   |

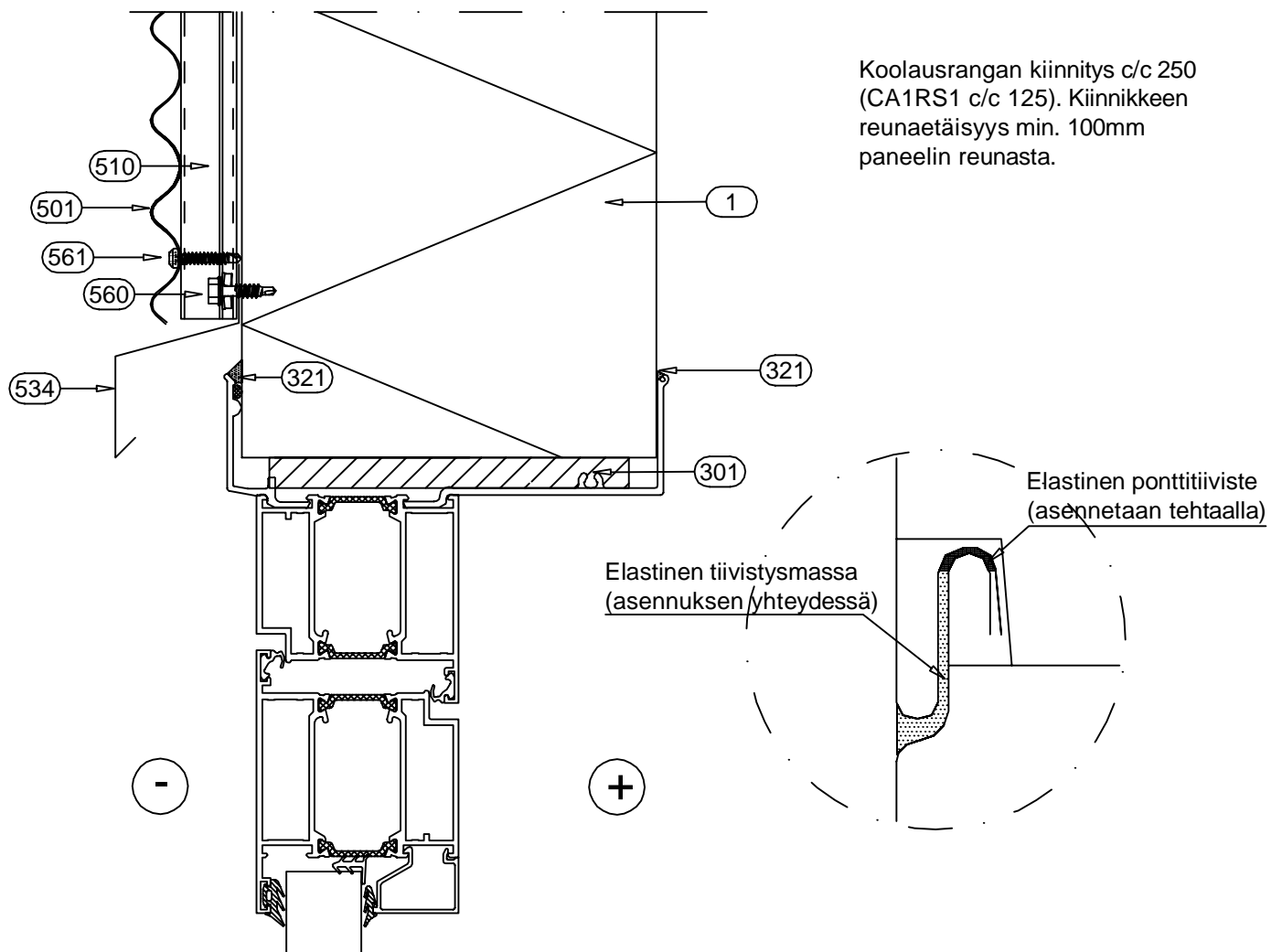
Ruukin toimitus

Päiväys 09.09.2014	Muutospäivä .	Työ nro .	Piirustus nro FORMA11-1E-FI	Versio .
Piirtänyt Ruukki	Muutos .			
Suhde 1:2.5	Rakennus .		Tiedosto nro .	

Huom! Aukot on otettava huomioon paneelin mitoituksessa.

Huom! Järjestelmäovi asennetaan paneeliasennuksen yhteydessä. Oven kiinnitys valmistajan ohjeen mukaan.

Huom! Muista tiivistää oveen liittyvien paneelien ulkopuolen pontin reuna asennuksen yhteydessä elastisella tiivistysmassalla  $\geq 200$  mm matkalta.



- |  |   |
|--|---|
| <input type="checkbox"/> 001. Sandwich panel SPA ENERGY, vaaka-asennus | <input type="checkbox"/> 534. /CA1S1X-/ Tippalista            |
| <input type="checkbox"/> 301. /EA3SPBSK___/ Paisuva tiivistenauha      | <input type="checkbox"/> 560. /S1H48023L02A4/ Kiinnitysruuvi  |
| <input type="checkbox"/> 321. /EA3SM310___/ Elastinen tiivistysmassa   | <input type="checkbox"/> 561. /S3T48022D02A0B/ Kiinnitysruuvi |
| <input type="checkbox"/> 501. Design profiili                          |   |
| <input type="checkbox"/> 510. /CA1SS1/ Koolausranka                    |   |

Ruukin toimitus

Päiväys 09.09.2014	Muutospäivä .	Työ nro .	Piirustus nro FORMA12-1E-FI	Versio .
Piirtänyt Ruukki	Muutos .			
Suhde 1:2.5	Rakennus .		Tiedosto nro .	

Huom! Aukot on otettava huomioon paneelin mitoituksessa.

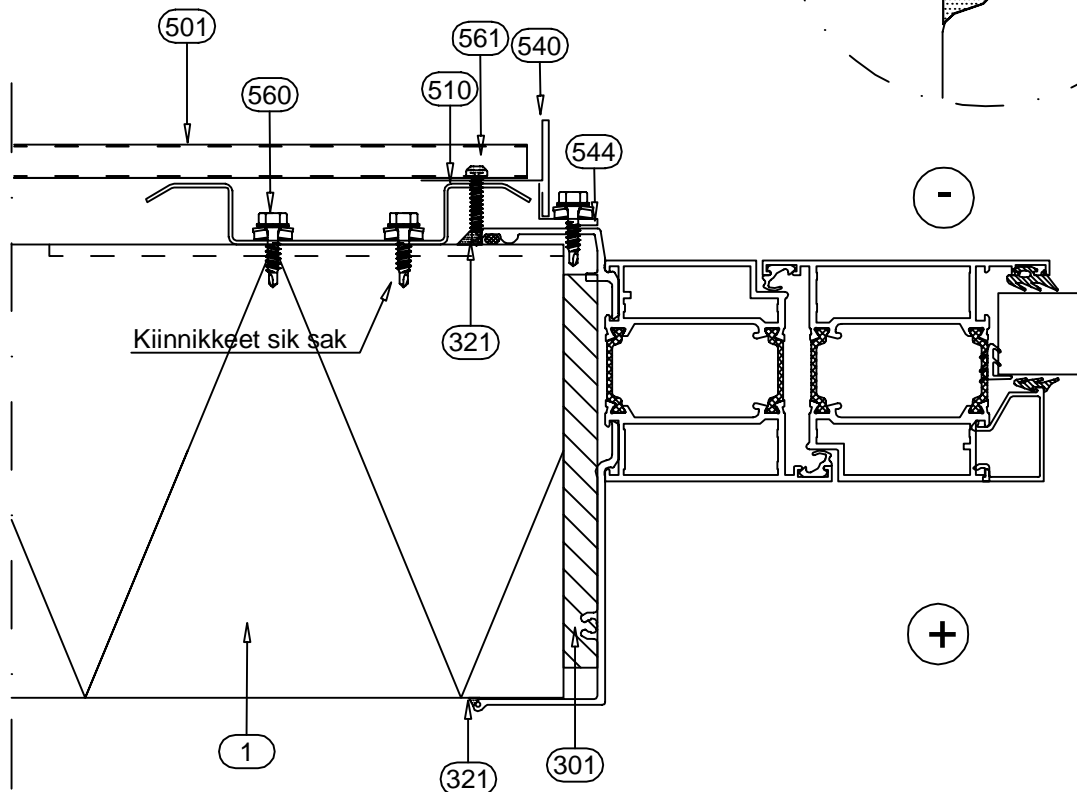
Huom! Järjestelmäovi asennetaan paneeliasennuksen yhteydessä. Oven kiinnitys valmistajan ohjeen mukaan.

Huom! Muista tiivistää oveen liittyvien paneelien ulkopuolen pontin reuna asennuksen yhteydessä elastisella tiivistysmassalla  $\geq 200$  mm matkalta.

Koolausrangan kiinnitys c/c 250  
(CA1RS1 c/c 125). Kiinnikkeen  
reunaetäisyys min. 100mm  
paneelin reunasta.

Elastinen tiivistysmassa  
(asennuksen yhteydessä)

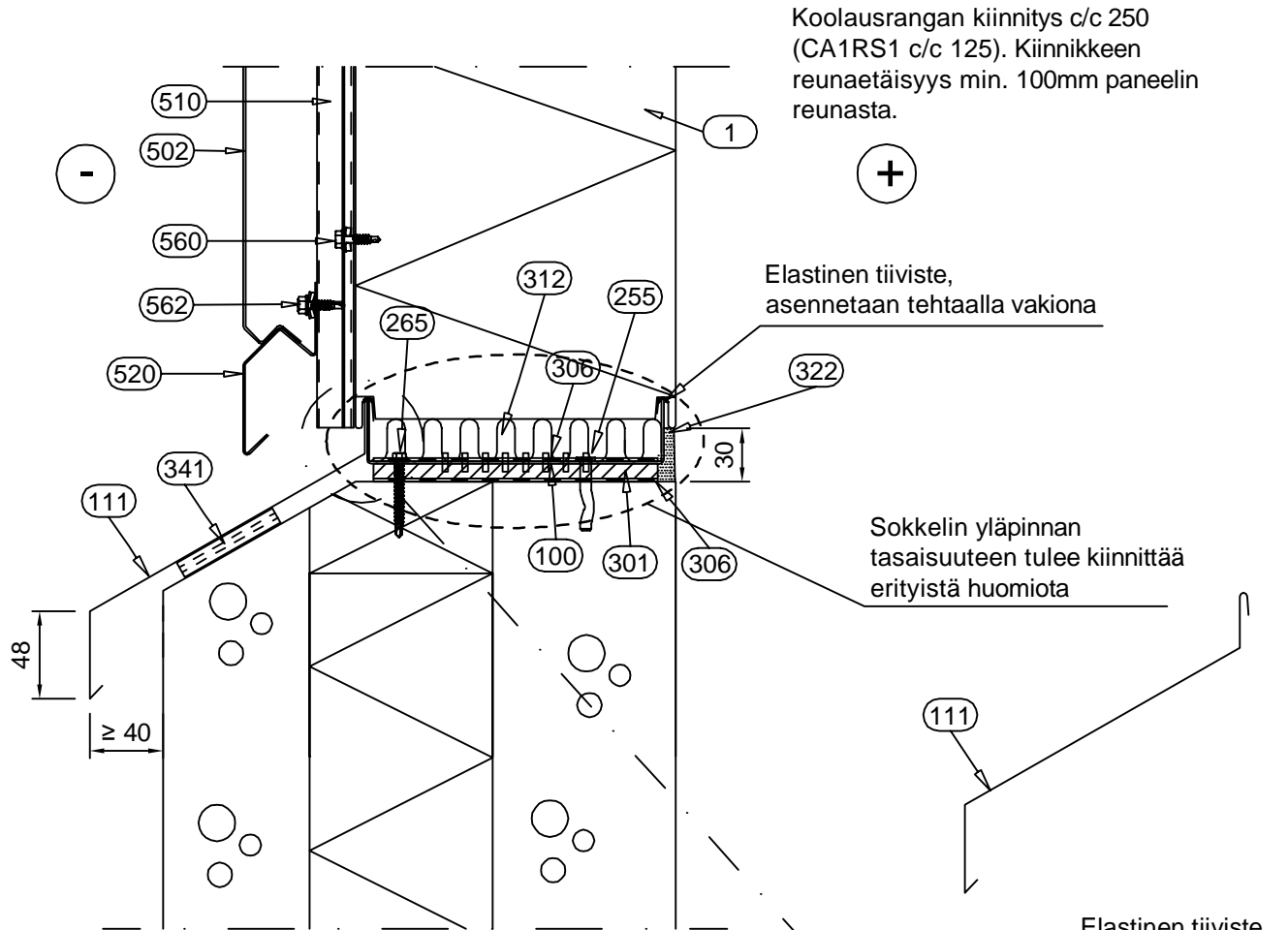
Elastinen ponttitiiviste  
(asennetaan tehtaalla)



- |  |   |
|--|---|
| <input type="checkbox"/> 001. Sandwich panel SPA ENERGY, vaaka-asennus | <input type="checkbox"/> 540. /CA1C3X-/ Peitelista            |
| <input type="checkbox"/> 301. /EA3SPBSK___/ Paisuva tiivistenauha      | <input type="checkbox"/> 544. /CA1C12X-/ Peitelista           |
| <input type="checkbox"/> 321. /EA3SM310___/ Elastinen tiivistysmassa   | <input type="checkbox"/> 560. /S1H48023L02A4/ Kiinnitysruuvi  |
| <input type="checkbox"/> 501. Design profiili                          | <input type="checkbox"/> 561. /S3T48022D02A0B/ Kiinnitysruuvi |
| <input type="checkbox"/> 510. /CA1SS1/ Koolausranka                    |   |

Ruukin toimitus

Päiväys 09.09.2014	Muutospäivä	Työ nro	Piirustus nro FORMA01-2E-FI	Versio
Piirtänyt Ruukki	Muutos			
Suhde 1:4	Rakennus		Tiedosto nro	



- 001. Sandwich panel SPA ENERGY, vaaka-asennus
- 100. /EA1U\_\_\_/ Sokkelikisko
- 111. /EA1P3-\_\_\_/ Sokkelilista (as. paneliasennuksen yhteydessä)
- 255. Spike-kiinnike, betoni k600 || tai
- 265. Kiinnitysruuvi, puu k600
- 301. /EA3SPBSK\_\_\_/ Paisuva tiivistenauha
- 306. /EA3SPB07\_\_\_/ Butyyliisokkelinauha
- 312. /EAWS\_\_\_/ Mineraalivillasoiro
- 322. /EA3SM310\_\_\_/ Elastinen tiivistysmassa, tarvittaessa
- 341. Vaneri, tarvittaessa
- 502. Lamella groove 10
- 510. /CA1SS1/ Koolausranka
- 520. /CA1SF3/ Aloituslista
- 560. /S1H48023L02A4/ Kiinnitysruuvi
- 562. /S3H48020D03A4/ Kiinnitysruuvi

Ruukin toimitus

Sokkelikiskon kulmassa  
vedenpoistoreiät Ø12 c/c 300

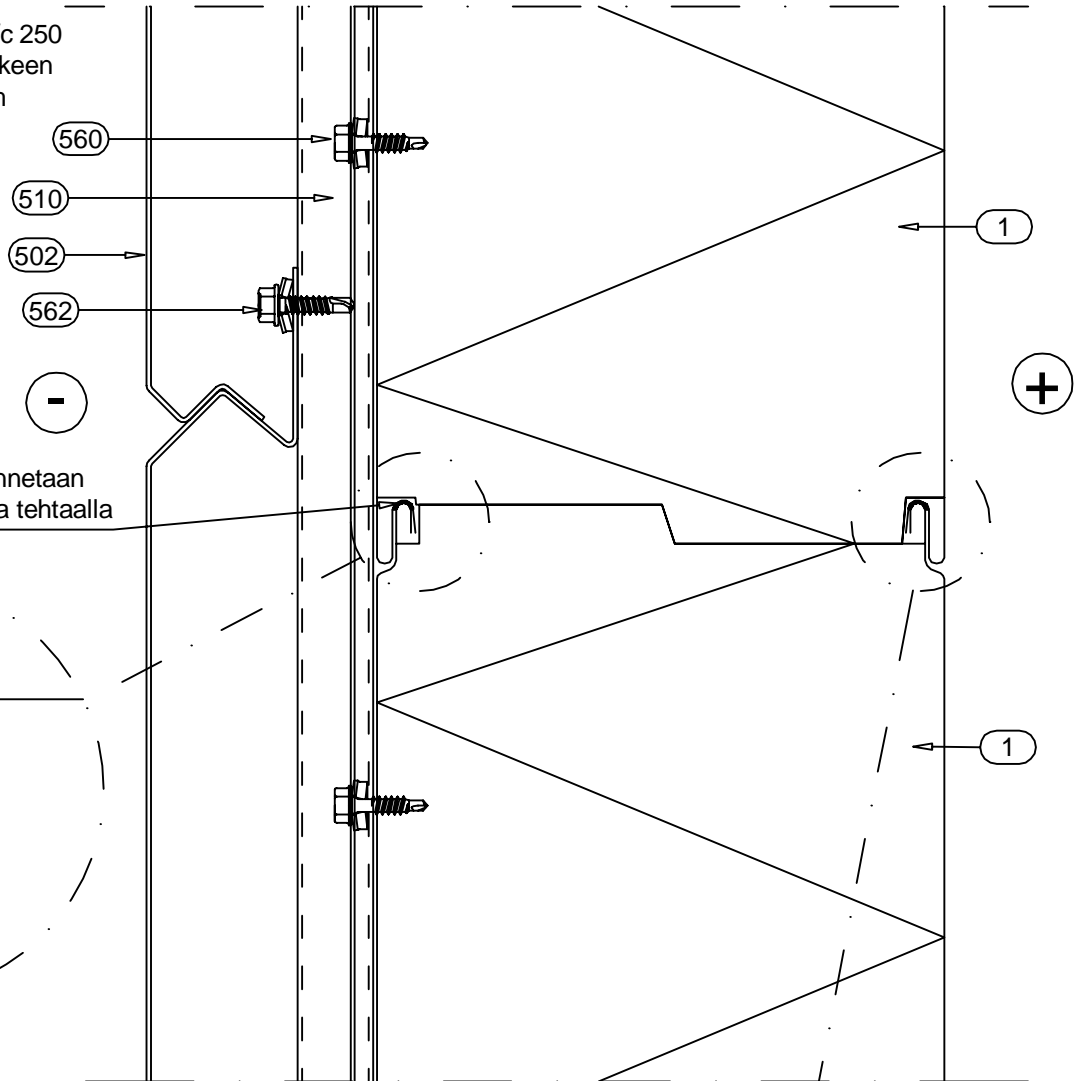
# RUUKKI

Piirustuksen sisältö

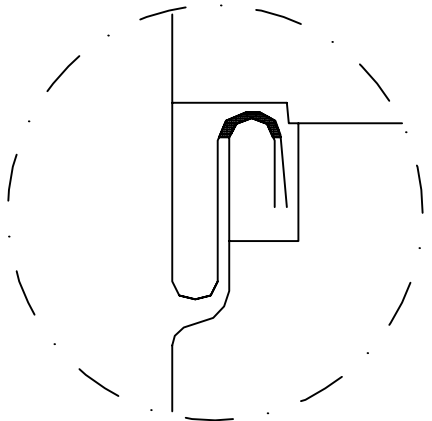
Ruukki Forma / Lamella groove 10,  
vaaka-asennus  
Elementtien välinen sauma, pystyleikkaus

Päiväys 09.09.2014	Muutospäivä	Työ nro	Piirustus nro FORMA02-2E-FI	Versio
Piirtänyt Ruukki	Muutos	.		
Suhde 1:2	Rakennus	.	Tiedosto nro	.

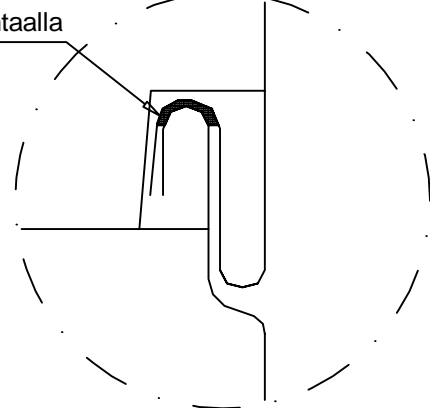
Koolausrangan kiinnitys c/c 250  
(CA1RS1 c/c 125). Kiinnikkeen  
reunaetäisyys min. 100mm  
paneelin reunasta.



Elastinen ponttitiiviste asennetaan  
ulkopuolen ponttiin vakiona tehtaalla



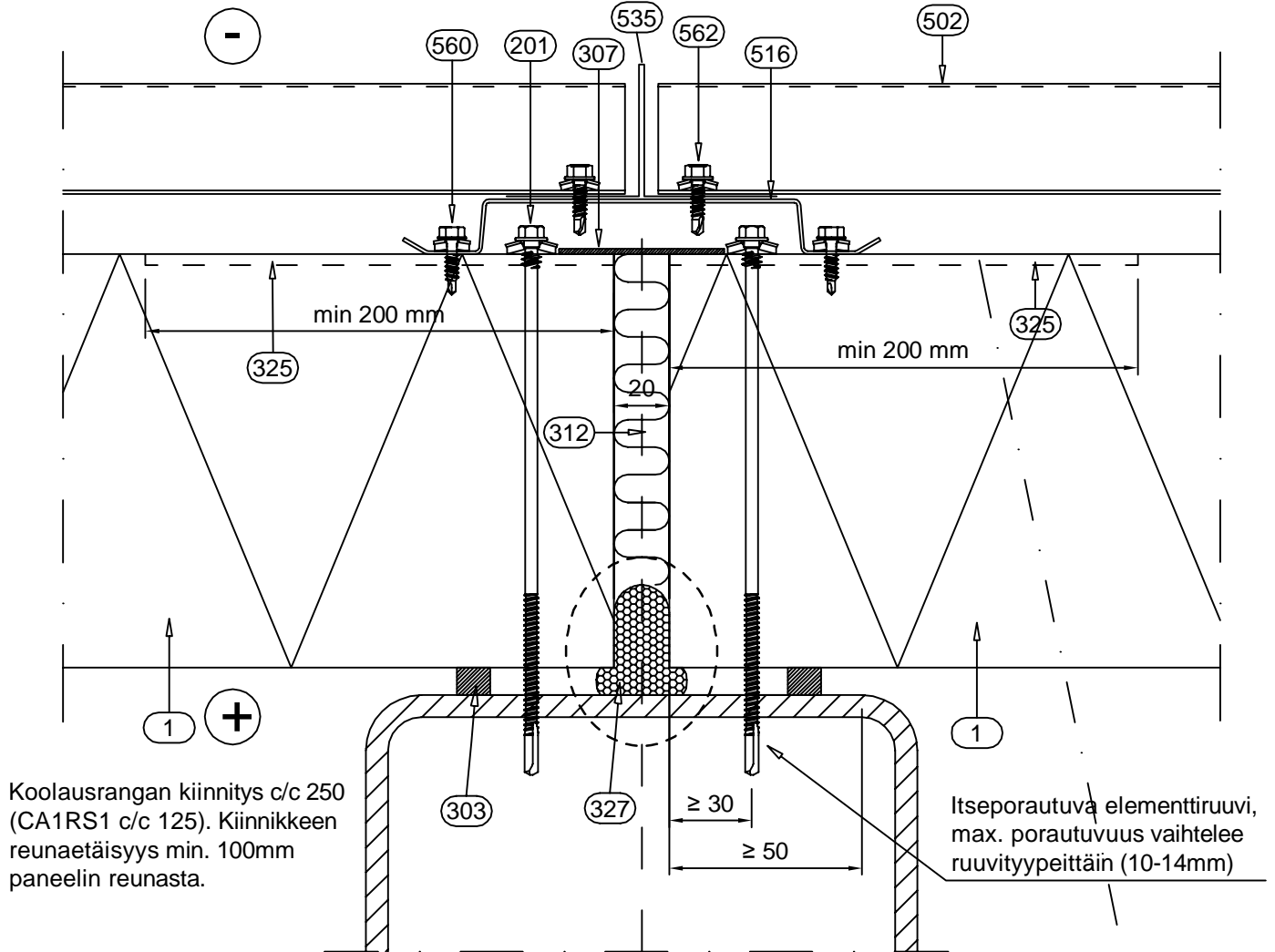
Elastinen ponttitiiviste asennetaan  
sisäpuolen ponttiin vakiona tehtaalla



- 001. Sandwich panel SPA ENERGY, vaaka-asennus
- 502. Lamella groove 10
- 510. /CA1SS1/ Koolausranka
- 560. /S1H48023L02A4/ Kiinnitysruuvi
- 562. /S3H48020D03A4/ Kiinnitysruuvi

Ruukin toimitus

Päiväys 09.09.2014	Muutospäivä	Työ nro	Piirustus nro FORMA03-2E-FI	Versio
Piirtänyt Ruukki	Muutos			
Suhde 1:2.5	Rakennus		Tiedosto nro	



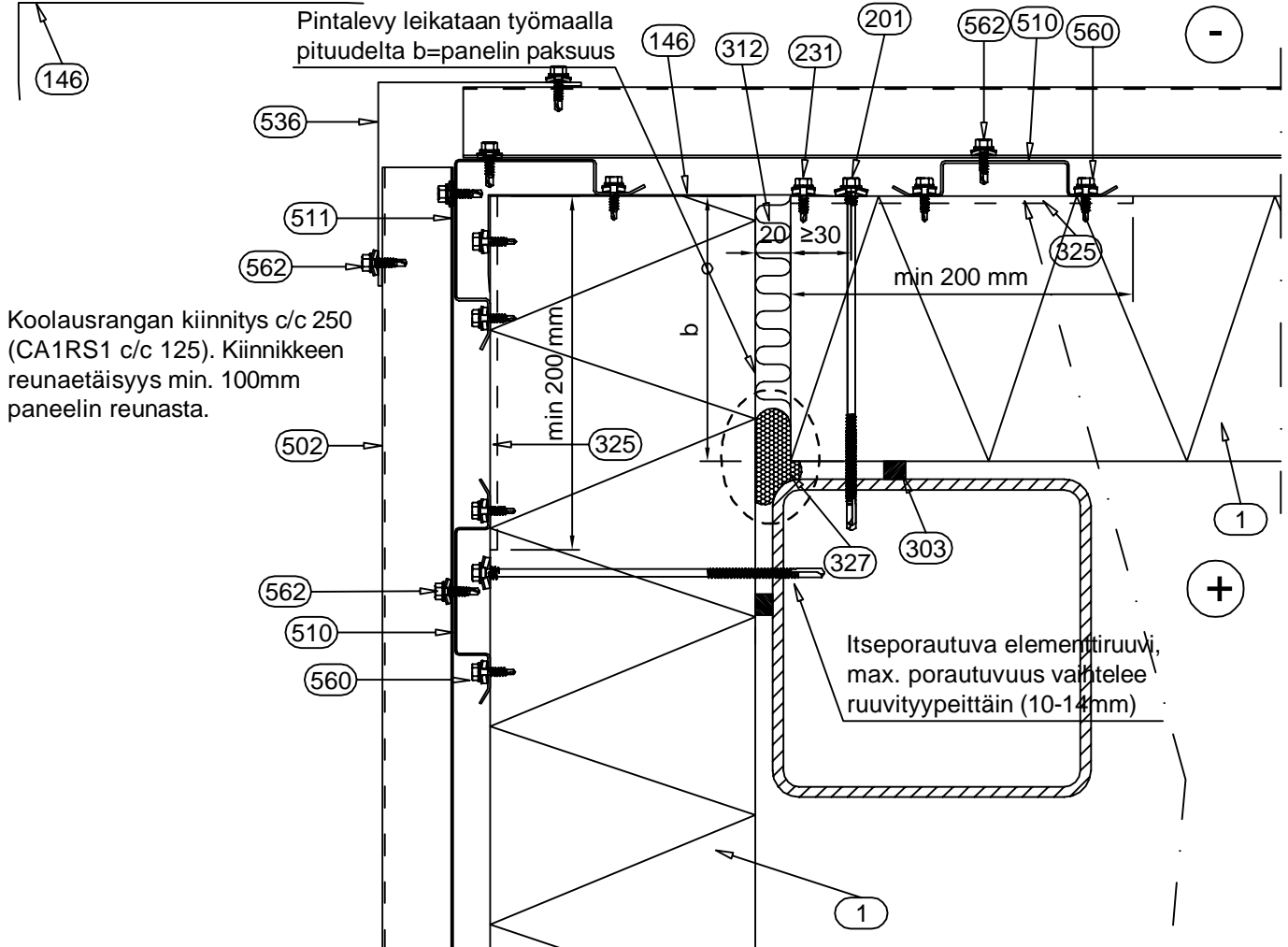
Elastinen tiiviste,  
(asennetaan tehtaalla)

- 001. Sandwich panel SPA ENERGY, vaaka-asennus
- 131. /EA1JV1/ Pystysaumalista
- 201. Itseporautuva elementtiruuvi, tiivisteellinen aluslevy
- 231. Listaruuvi, tiivisteellinen aluslevy
- 302. /EA3SS410/ Tiivistenauha
- 303. /EA3SS1210/ Tiivistenauha
- 307. /EA3JS7050/ Saumanauha
- 312. /EAWS\_\_\_/ Mineraalivillasoiro
- 325. /EA3SM310\_\_\_/ Elastinen tiivistysmassa urosponttiin  $\geq 200$ mm matkalle ulkoponttiin
- 327. Elastinen polyuretaanivaaho
- 502. Lamella groove 10
- 516. /CA1SS2/ Koolausranka
- 535. /CA1VJ6/ Pystysaumalista
- 560. /S1H48023L02A4/ Kiinnitysruuvi
- 562. /S3H48020D03A4/ Kiinnitysruuvi

Ruukin toimitus

Elastinen tiivistysmassa  
asennuksen yhteydessä

Päiväys 09.09.2014	Muutospäivä	Työ nro	Piirustus nro FORMA04-2E-FI	Versio
Piirtänyt Ruukki	Muutos			
Suhde 1:4	Rakennus		Tiedosto nro	



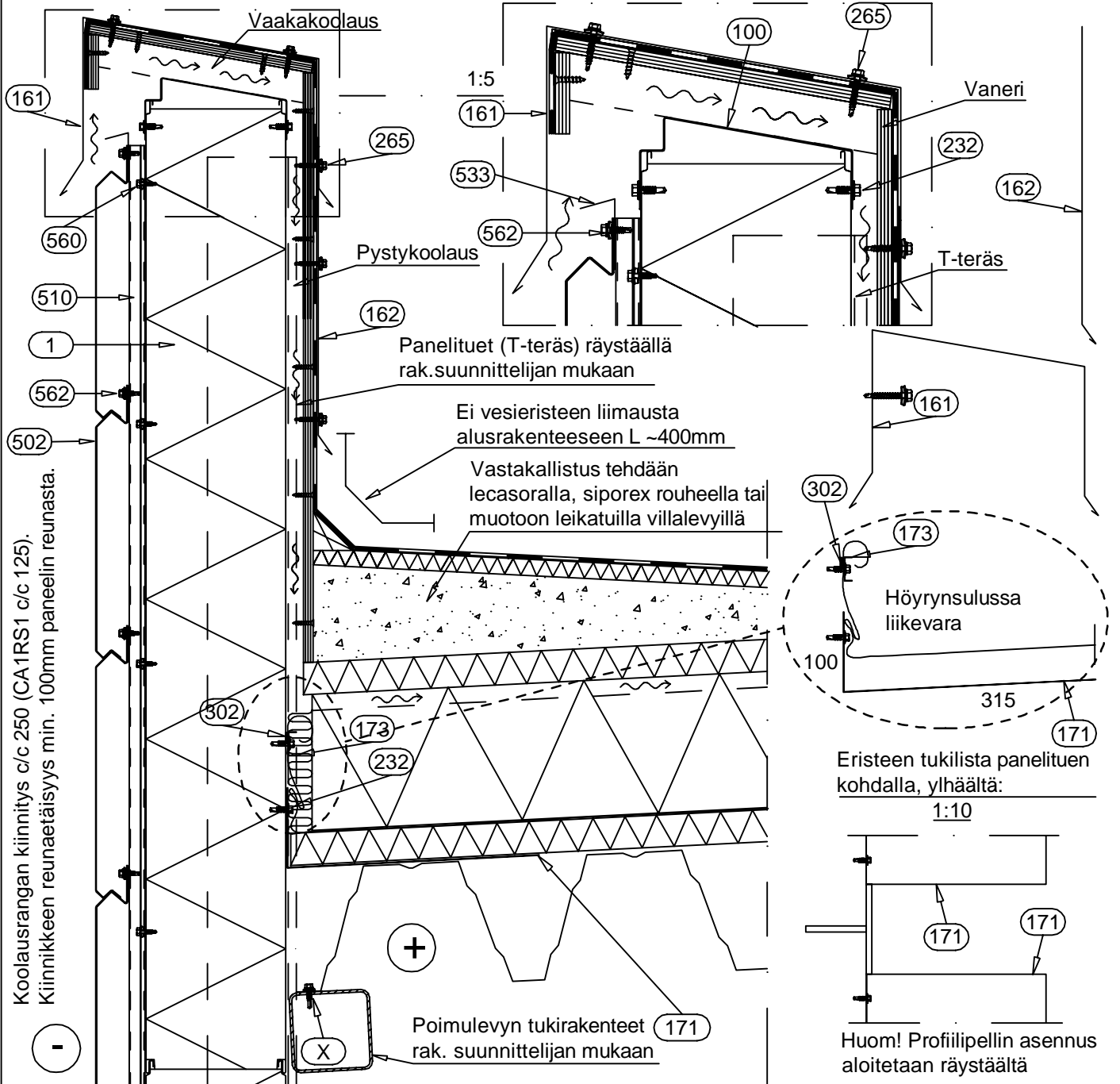
- 001. Sandwich panel SPA ENERGY, vaaka-asennus
- 146. /EA2EC9-\_\_\_/ Ulkonurkkalista
- 201. Itseporautuva elementtiruuvi, tiivisteellinen aluslevy
- 231. Listaruuvi, tiivisteellinen aluslevy
- 303. /EA3SS1210/ Tiivistenauha
- 312. /EAWS\_\_\_/ Mineraalivillasoiro
- 325. /EA3SM310\_\_\_/ Elastinen tiivistysmassa urosponttiin  $\geq 200$  mm matkalle ulkoponttiin
- 327. Elastinen polyuretaanivaahto
- 502. Lamella groove 10
- 510. /CA1SS1/ Koolausranka
- 511. /CA1SSC1/ Koolausranka
- 536. /CA2EC12X-/ Ulkonurkkalista
- 560. /S1H48023L02A4/ Kiinnitysruuvi
- 562. /S3H48020D03A4/ Kiinnitysruuvi
- Ruukin toimitus

Elastinen tiiviste,  
(asennetaan tehtaalla)

Elastinen tiivistysmassa  
asennuksen yhteydessä



Päiväys 09.09.2014	Muutospäivä	Työ nro	Piirustus nro FORMA06-2E-FI	Versio
Piirtänyt Ruukki	Muutos			
Suhde 1:7.5	Rakennus		Tiedosto nro	

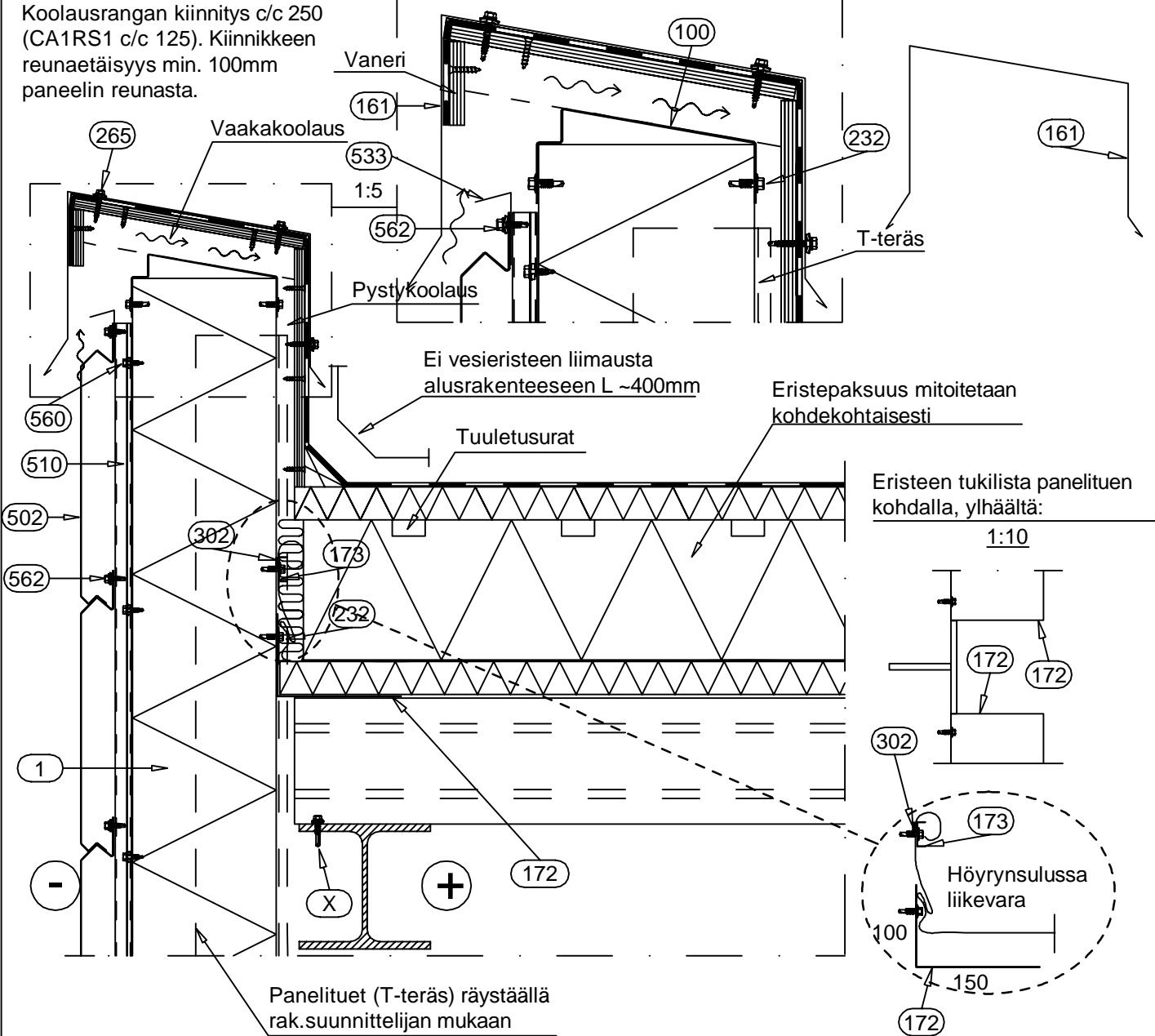


- |  |  |
|--|--|
| <input type="checkbox"/> 001. Sandwich panel SPA ENERGY, vaaka-asennus         | <input type="checkbox"/> 302. /EA3SS410/ Tiivistenauha, paneelin ja höyrinsulun väliin |
| <input type="checkbox"/> 100. /EA2EP___/ Ranka                                 | <input type="checkbox"/> 502. Lamella groove 10  |
| <input type="checkbox"/> 161. Räystäälistä, t=0.6mm, tilauskohtainen           | <input type="checkbox"/> 510. /CA1SS1/ Koolausranka                                    |
| <input type="checkbox"/> 162. Suojalista, t=0.6mm, tilauskohtainen             | <input type="checkbox"/> 533. /CA1ST1X-/ Myrskylista                                   |
| <input type="checkbox"/> 171. Eristeen tukilista, t=0.6 mm                     | <input type="checkbox"/> 560. /S1H48023L02A4/ Kiinnitysruuvi                           |
| <input type="checkbox"/> 173. U-lista höyrinsulun kiinn., t=0.6mm, tilauskoht. | <input type="checkbox"/> 562. /S3H48020D03A4/ Kiinnitysruuvi                           |
| <input type="checkbox"/> 232. Listaruuvi                                       | <input checked="" type="checkbox"/> Ruukin toimitus                                    |
| <input type="checkbox"/> 265. Kiinnitysruuvi puuhun, tiivisteellinen aluslevy  |  |

X. Poimulevyn kiinnitys profiilipeltikaavion mukaan.

Päiväys 09.09.2014	Muutospäivä	Työ nro	Piirustus nro FORMA07-2E-FI	Versio
Piirtänyt Ruukki	Muutos			
Suhde 1:7.5	Rakennus		Tiedosto nro	

Koolausrangan kiinnitys c/c 250  
(CA1RS1 c/c 125). Kiinnikkeen  
reunaetäisyys min. 100mm  
paneelin reunasta.

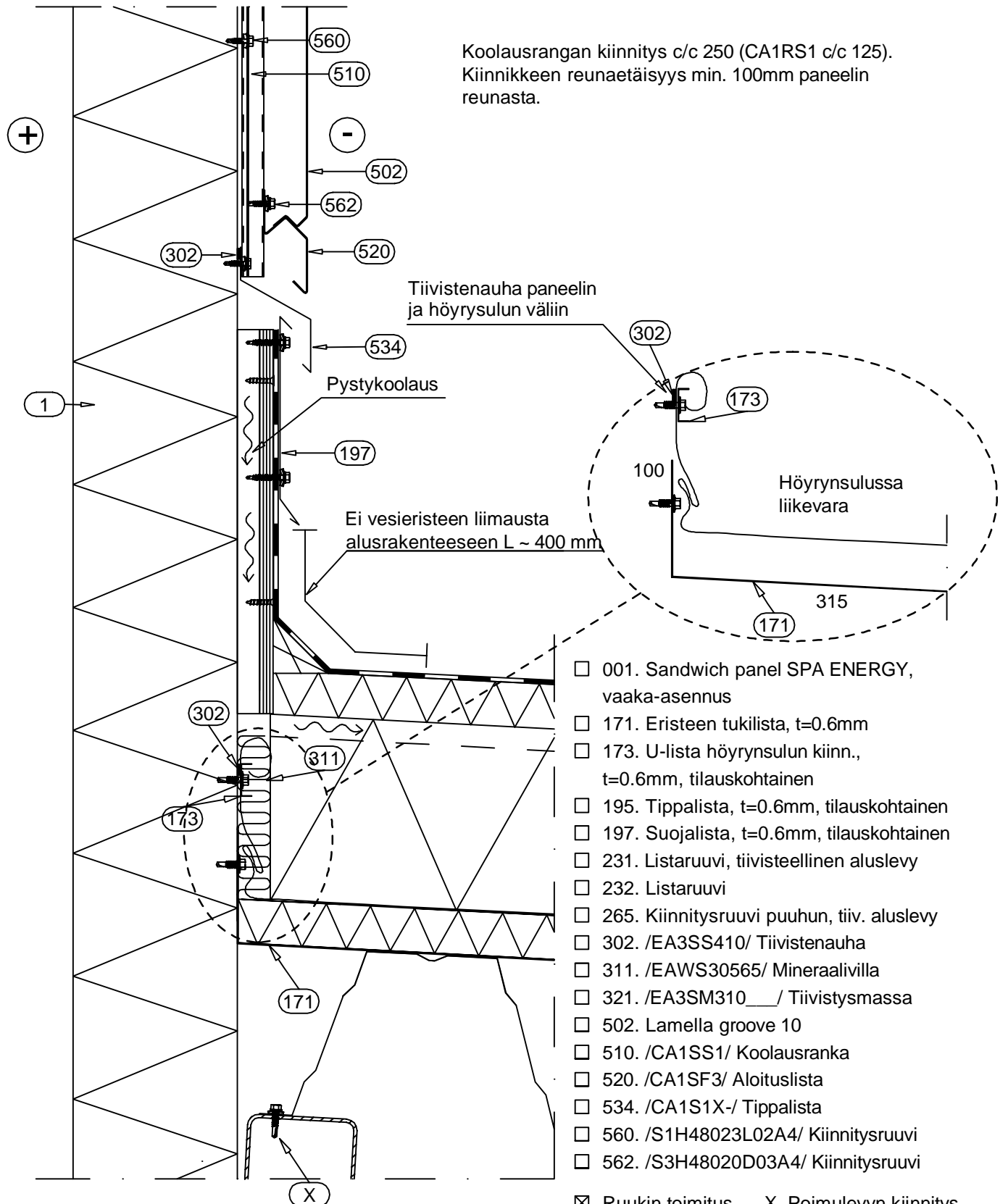


- 001. Sandwich panel SPA ENERGY, vaaka-asennus
- 100. /EA2EP\_\_\_/ Ranka
- 161. Räystäslista, t=0.6mm, tilauskohtainen
- 172. Eristeen tukilista, t=0.6 mm
- 173. U-lista höyrynsulun kiinn., t=0.6mm, tilauskoht.
- 232. Listaruuvi
- 265. Kiinnitysruuvi puuhun, tiiv. aluslevy
- 302. /EA3SS410/ Tiivistenauha, paneelin ja höyrynsulun väliin

- 502. Lamella groove 10
- 510. /CA1SS1/ Koolausranka
- 533. /CA1ST1X-/ Myrskylista
- 560. /S1H48023L02A4/ Kiinnitysruuvi
- 562. /S3H48020D03A4/ Kiinnitysruuvi

Ruukin toimitus

Päiväys 09.09.2014	Muutospäivä	Työ nro	Piirustus nro FORMA08-2E-FI	Versio
Piirtänyt Ruukki	Muutos			
Suhde 1:5	Rakennus		Tiedosto nro	



- 001. Sandwich panel SPA ENERGY, vaaka-asennus
- 171. Eristeen tukilista, t=0.6mm
- 173. U-lista höyrinsulun kiinn., t=0.6mm, tilauskohtainen
- 195. Tippalista, t=0.6mm, tilauskohtainen
- 197. Suojalista, t=0.6mm, tilauskohtainen
- 231. Listaruuvi, tiivisteellinen aluslevy
- 232. Listaruuvi
- 265. Kiinnitysruuvi puuhun, tiiv. aluslevy
- 302. /EA3SS410/ Tiivistenauha
- 311. /EAWS30565/ Mineraalivilla
- 321. /EA3SM310\_\_\_/ Tiivistysmassa
- 502. Lamella groove 10
- 510. /CA1SS1/ Koolausranka
- 520. /CA1SF3/ Aloituslista
- 534. /CA1S1X-/ Tippalista
- 560. /S1H48023L02A4/ Kiinnitysruuvi
- 562. /S3H48020D03A4/ Kiinnitysruuvi

Ruukin toimitus      X. Poimulevyn kiinnitys profiilipeltikaavion mukaan.



Päiväys 09.09.2014	Muutospäivä	Työ nro	Piirustus nro FORMA10-2E-FI	Versio
Piirtänyt Ruukki	Muutos			
Suhde 1:2.5	Rakennus		Tiedosto nro	

Huom! Aukot on otettava huomioon paneelin mitoituksessa.

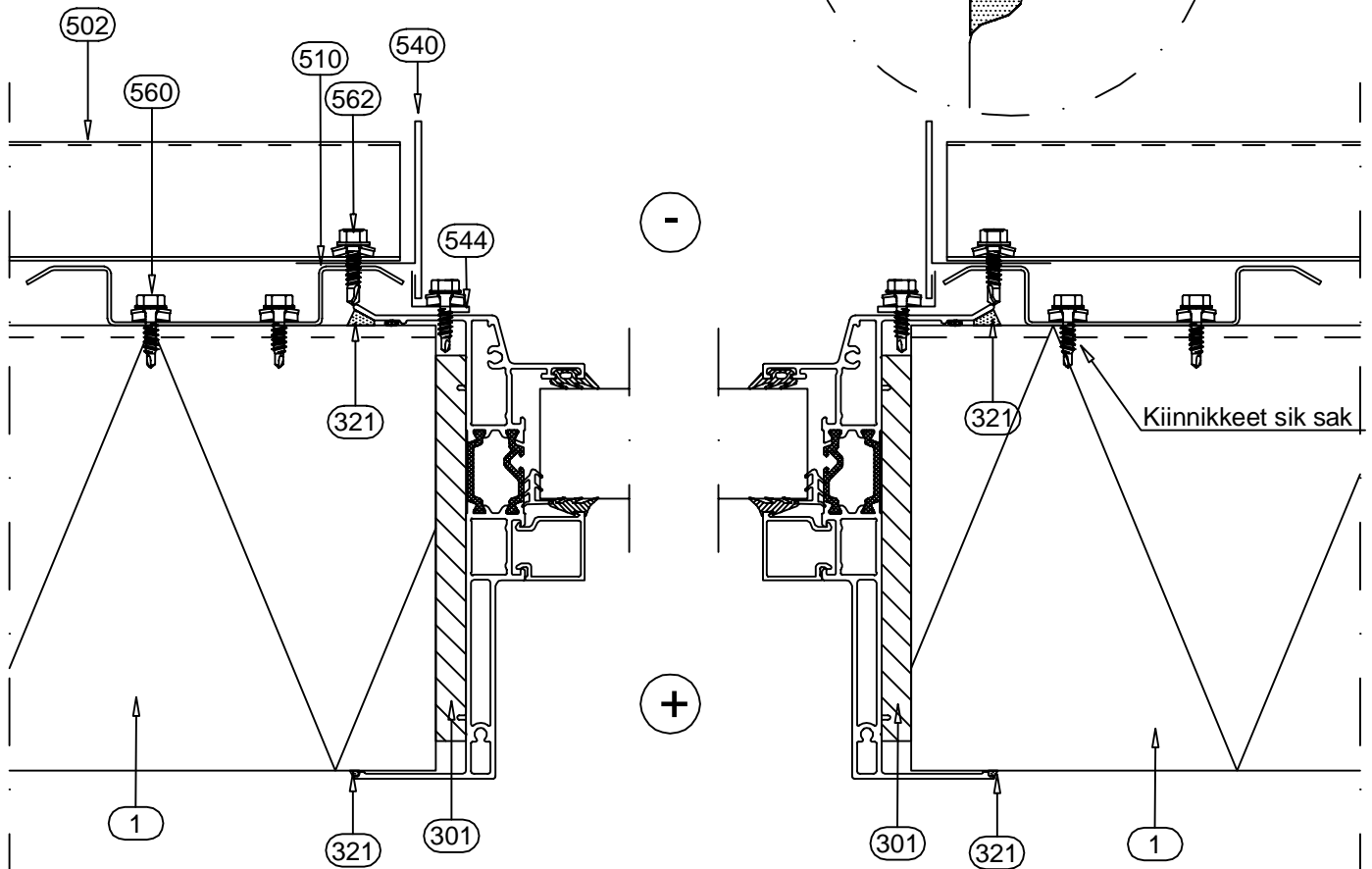
Huom! Järjestelmäikkuna asennetaan paneeliasennuksen yhteydessä. Ikkunan kiinnitys valmistajan ohjeen mukaan.

Huom! Muista tiivistää ikkunaan liittyvien paneelien ulkopuolen pontin reuna asennuksen yhteydessä elastisella tiivistysmassalla  $\geq 200$  mm matkalta.

Koolausrangan kiinnitys c/c 250  
(CA1RS1 c/c 125). Kiinnikkeen  
reunaetäisyys min. 100mm  
paneelin reunasta.

Elastinen tiivistysmassa  
(asennuksen yhteydessä)

Elastinen ponttitiiviste  
(asennetaan tehtaalla)



- |  |  |
|--|--|
| <input type="checkbox"/> 001. Sandwich panel SPA ENERGY, vaaka-asennus | <input type="checkbox"/> 540. /CA1C3X-/ Peitelista           |
| <input type="checkbox"/> 301. /EA3SPBSK___/ Paisuva tiivistenauha      | <input type="checkbox"/> 544. /CA1C12X-/ Peitelista          |
| <input type="checkbox"/> 321. /EA3SM310___/ Elastinen tiivistysmassa   | <input type="checkbox"/> 560. /S1H48023L02A4/ Kiinnitysruuvi |
| <input type="checkbox"/> 502. Lamella groove 10                        | <input type="checkbox"/> 562. /S3H48020D03A4/ Kiinnitysruuvi |
| <input type="checkbox"/> 510. /CA1SS1/ Koolausranka                    |  |

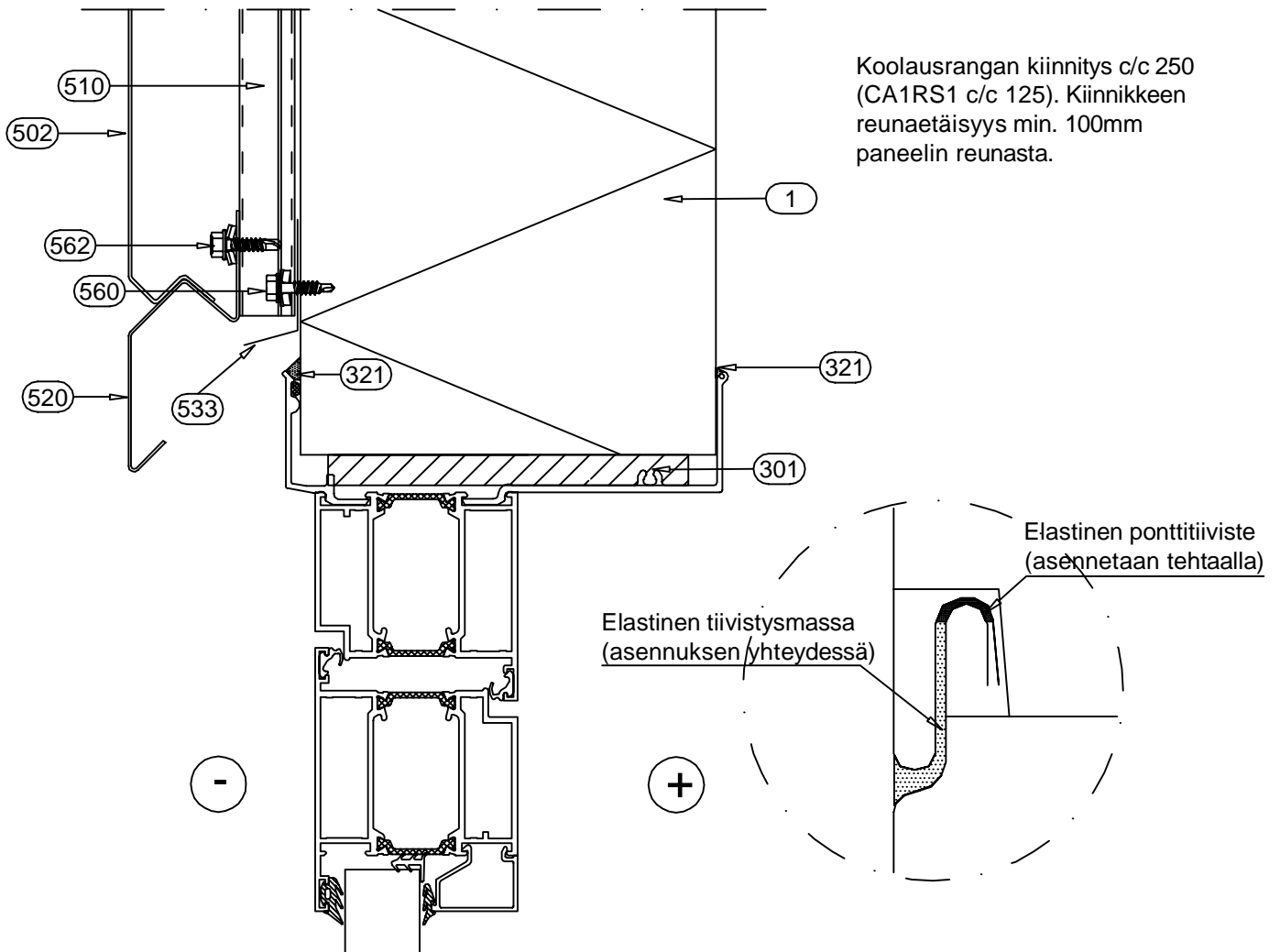
Ruukin toimitus

Päiväys 09.09.2014	Muutospäivä	Työ nro	Piirustus nro FORMA11-2E-FI	Versio
Piirtänyt Ruukki	Muutos	.		
Suhde 1:2.5	Rakennus		Tiedosto nro	

Huom! Aukot on otettava huomioon paneelin mitoituksessa.

Huom! Järjestelmäovi asennetaan paneeliasennuksen yhteydessä. Oven kiinnitys valmistajan ohjeen mukaan.

Huom! Muista tiivistää oveen liittyvien paneelien ulkopuolen pontin reuna asennuksen yhteydessä elastisella tiivistysmassalla  $\geq 200$  mm matkalta.



- |  |  |
|--|--|
| <input type="checkbox"/> 001. Sandwich panel SPA ENERGY, vaaka-asennus | <input type="checkbox"/> 520. /CA1SF3/ Aloituslista          |
| <input type="checkbox"/> 301. /EA3SPBSK___/ Paisuva tiivistenauha      | <input type="checkbox"/> 533. /CA1ST1X-/ Myrskylista         |
| <input type="checkbox"/> 321. /EA3SM310___/ Elastinen tiivistysmassa   | <input type="checkbox"/> 560. /S1H48023L02A4/ Kiinnitysruuvi |
| <input type="checkbox"/> 502. Lamella groove 10                        | <input type="checkbox"/> 562. /S3H48020D03A4/ Kiinnitysruuvi |
| <input type="checkbox"/> 510. /CA1SS1/ Koolausranka                    |  |

Ruukin toimitus

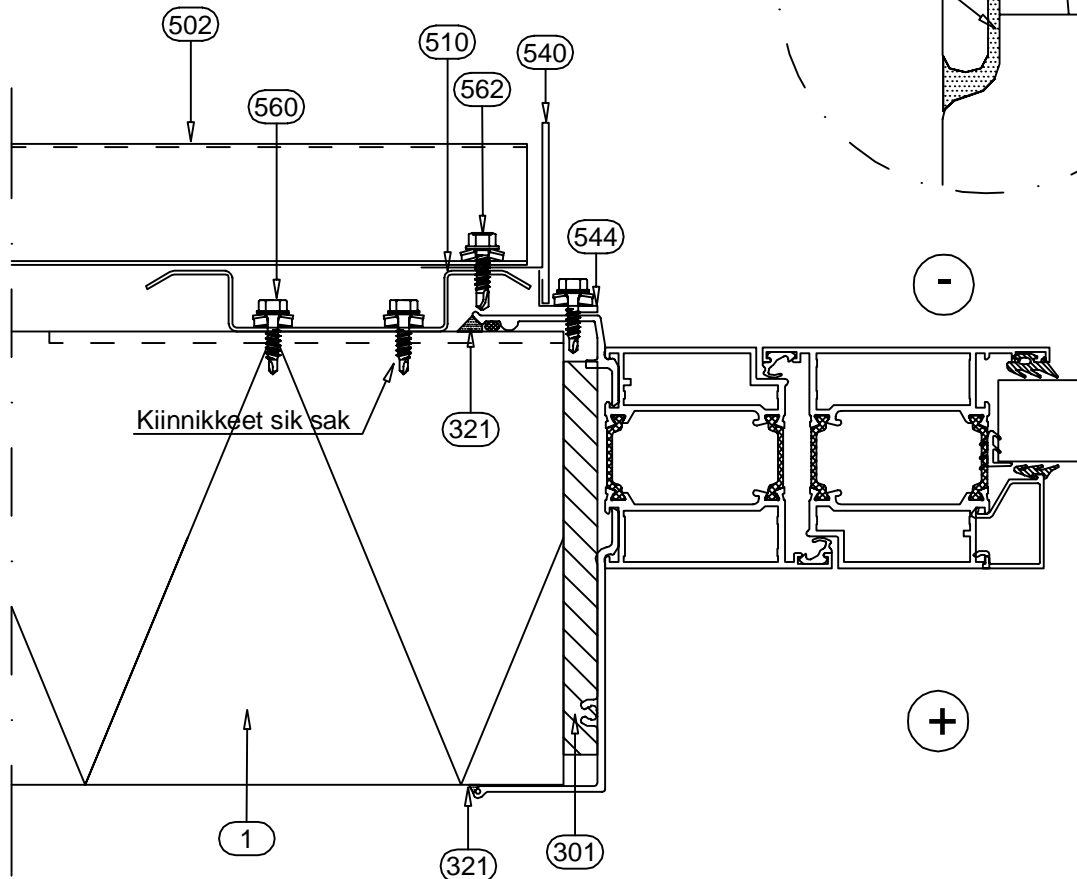
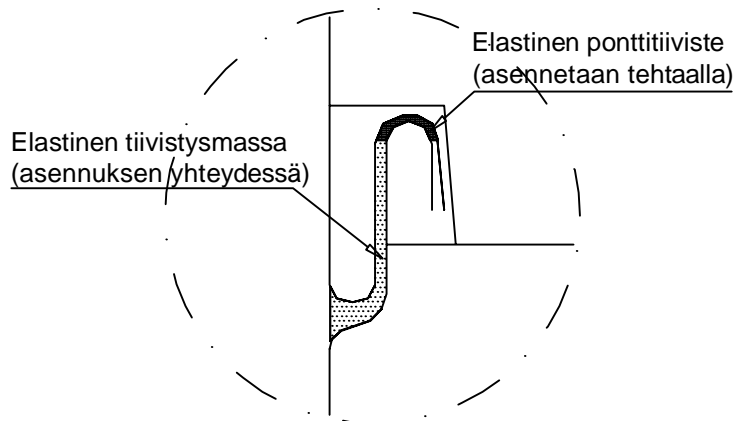
Päiväys 09.09.2014	Muutospäivä .	Työ nro .	Piirustus nro FORMA12-2E-FI	Versio .
Piirtänyt Ruukki	Muutos .			
Suhde 1:2.5	Rakennus .		Tiedosto nro .	

Huom! Aukot on otettava huomioon paneelin mitoituksessa.

Huom! Järjestelmäovi asennetaan paneeliasennuksen yhteydessä. Oven kiinnitys valmistajan ohjeen mukaan.

Huom! Muista tiivistää oveen liittyvien paneelien ulkopuolen pontin reuna asennuksen yhteydessä elastisella tiivistysmassalla  $\geq 200$  mm matkalta.

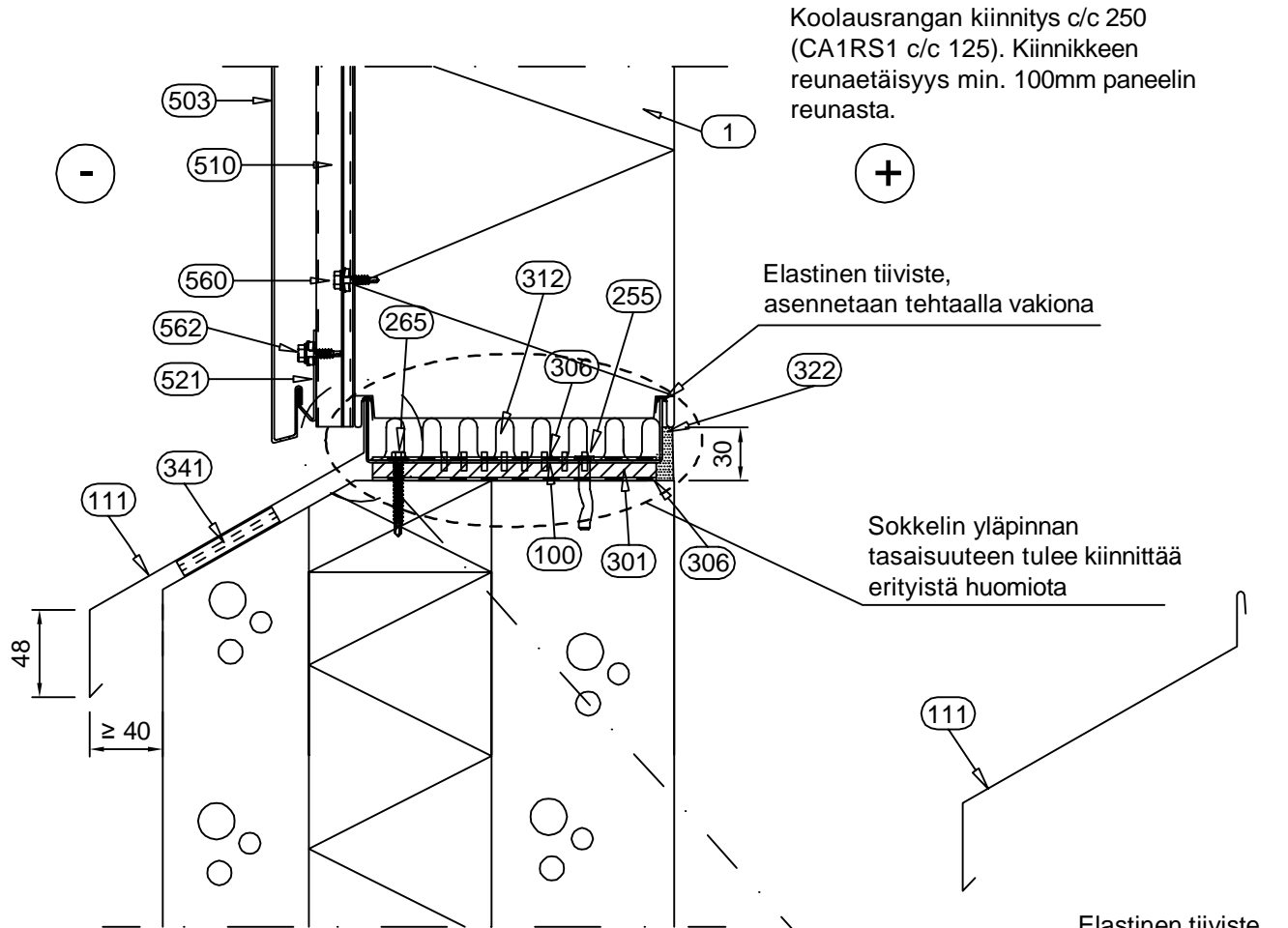
Koolausrangan kiinnitys c/c 250  
(CA1RS1 c/c 125). Kiinnikkeen  
reunaetäisyys min. 100mm  
paneelin reunasta.



- |  |  |
|--|--|
| <input type="checkbox"/> 001. Sandwich panel SPA ENERGY, vaaka-asennus | <input type="checkbox"/> 540. /CA1C3X-/ Peitelista           |
| <input type="checkbox"/> 301. /EA3SPBSK___/ Paisuva tiivistenauha      | <input type="checkbox"/> 544. /CA1C12X-/ Peitelista          |
| <input type="checkbox"/> 321. /EA3SM310___/ Elastinen tiivistysmassa   | <input type="checkbox"/> 560. /S1H48023L02A4/ Kiinnitysruuvi |
| <input type="checkbox"/> 502. Lamella groove 10                        | <input type="checkbox"/> 562. /S3H48020D03A4/ Kiinnitysruuvi |
| <input type="checkbox"/> 510. /CA1SS1/ Koolausranka                    |  |

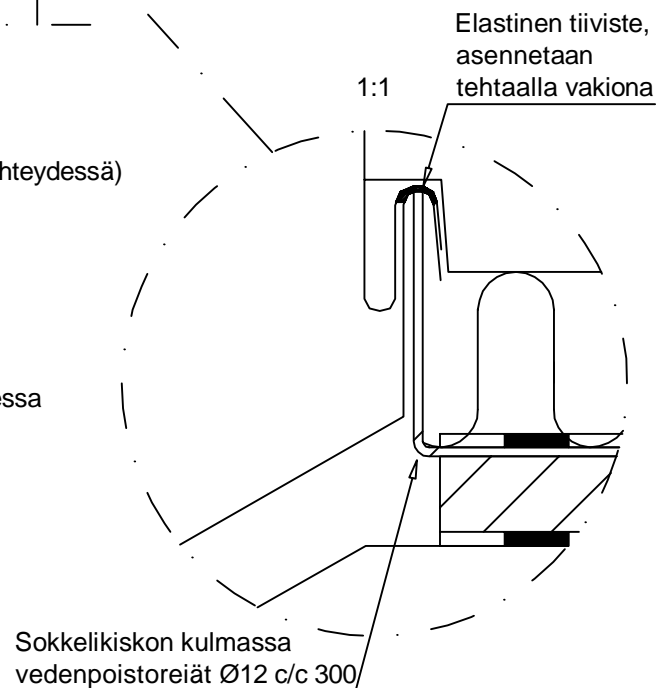
Ruukin toimitus

Päiväys 09.09.2014	Muutospäivä	Työ nro	Piirustus nro FORMA01-3E-FI	Versio
Piirtänyt Ruukki	Muutos			
Suhde 1:4	Rakennus		Tiedosto nro	



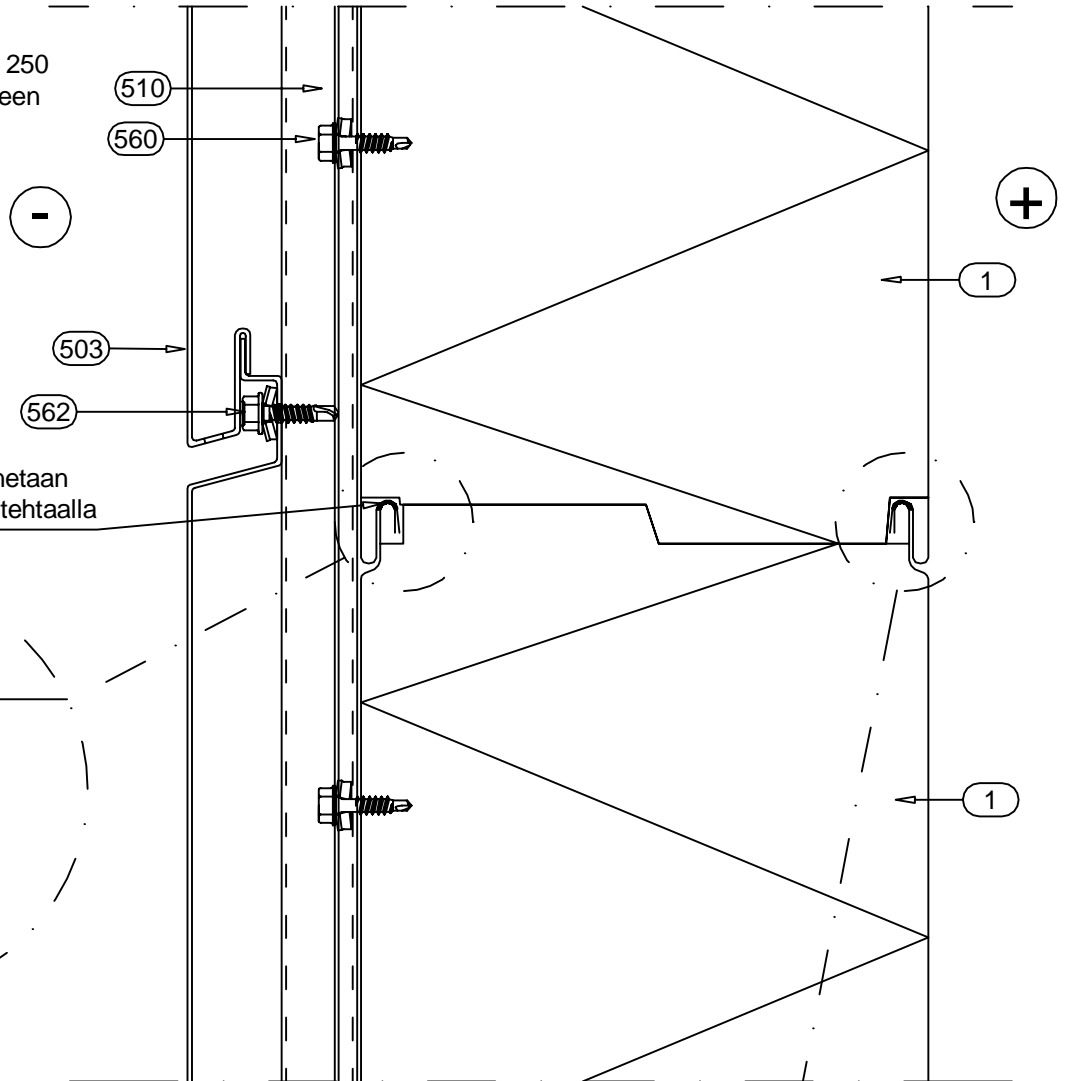
- 001. Sandwich panel SPA ENERGY, vaaka-asennus
- 100. /EA1U\_\_\_/ Sokkelikisko
- 111. /EA1P3-\_\_\_/ Sokkelilista (as. paneliasennuksen yhteydessä)
- 255. Spike-kiinnike, betoni k600 || tai
- 265. Kiinnitysruuvi, puu k600
- 301. /EA3SPBSK\_\_\_/ Paisuva tiivistenauha
- 306. /EA3SPB07\_\_\_/ Butyyliisokkelinauha
- 312. /EAWS\_\_\_/ Mineraalivillasoiro
- 322. /EA3SM310\_\_\_/ Elastinen tiivistysmassa, tarvittaessa
- 341. Vaneri, tarvittaessa
- 503. Liberta elegant 500 / 500 Grande
- 510. /CA1SS1/ Koolausranka
- 521. /CA1SF2/ Aloituslista
- 560. /S1H48023L02A4/ Kiinnitysruuvi
- 562. /S3H48020D03A4/ Kiinnitysruuvi

Ruukin toimitus

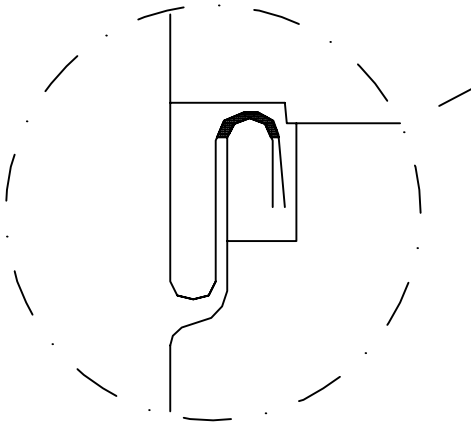


Päiväys 09.09.2014	Muutospäivä	Työ nro	Piirustus nro FORMA02-3E-FI	Versio
Piirtänyt Ruukki	Muutos	.		
Suhde 1:2	Rakennus	.	Tiedosto nro	.

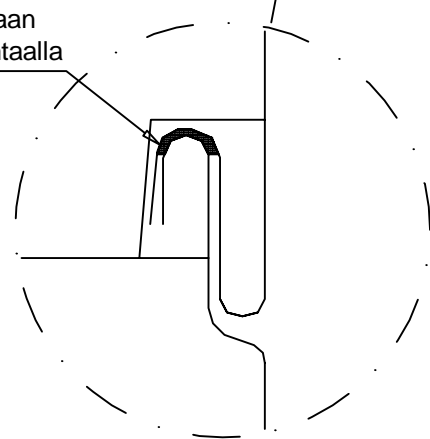
Koolausrangan kiinnitys c/c 250  
(CA1RS1 c/c 125). Kiinnikkeen  
reunaetäisyys min. 100mm  
paneelin reunasta.



Elastinen ponttitiiviste asennetaan  
ulkopuolen ponttiin vakiona tehtaalla

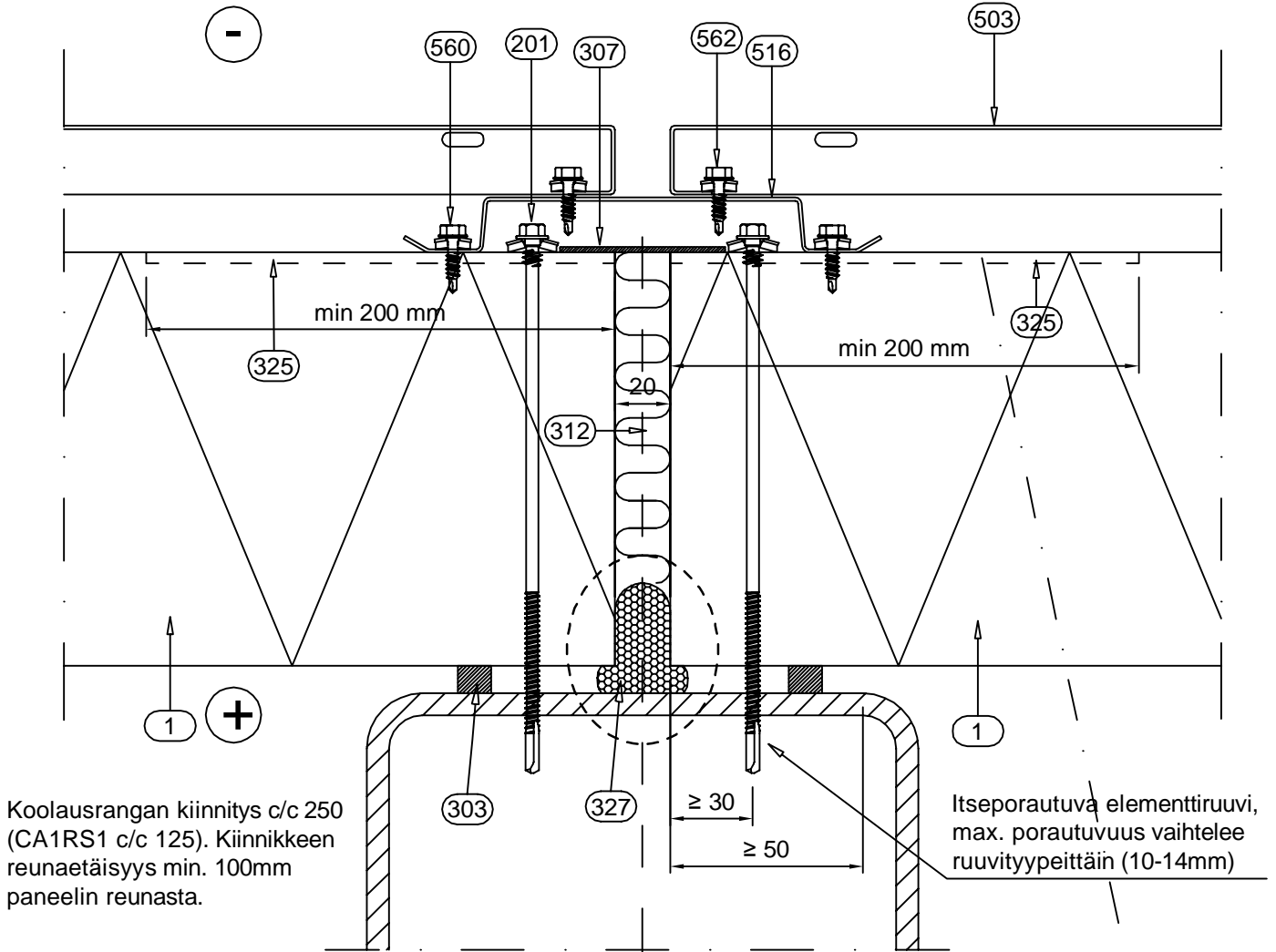


Elastinen ponttitiiviste asennetaan  
sisäpuolen ponttiin vakiona tehtaalla



- 001. Sandwich panel SPA ENERGY, vaaka-asennus
- 502. Julkisivulamelli
- 510. /CA1SS1/ Koolausranka
- 560. /S1H48023L02A4/ Kiinnitysruuvi
- 562. /S3H48020D03A4/ Kiinnitysruuvi
- Ruukin toimitus

Päiväys 09.09.2014	Muutospäivä	Työ nro	Piirustus nro FORMA03-3E-FI	Versio
Piirtänyt Ruukki	Muutos			
Suhde 1:2.5	Rakennus		Tiedosto nro	



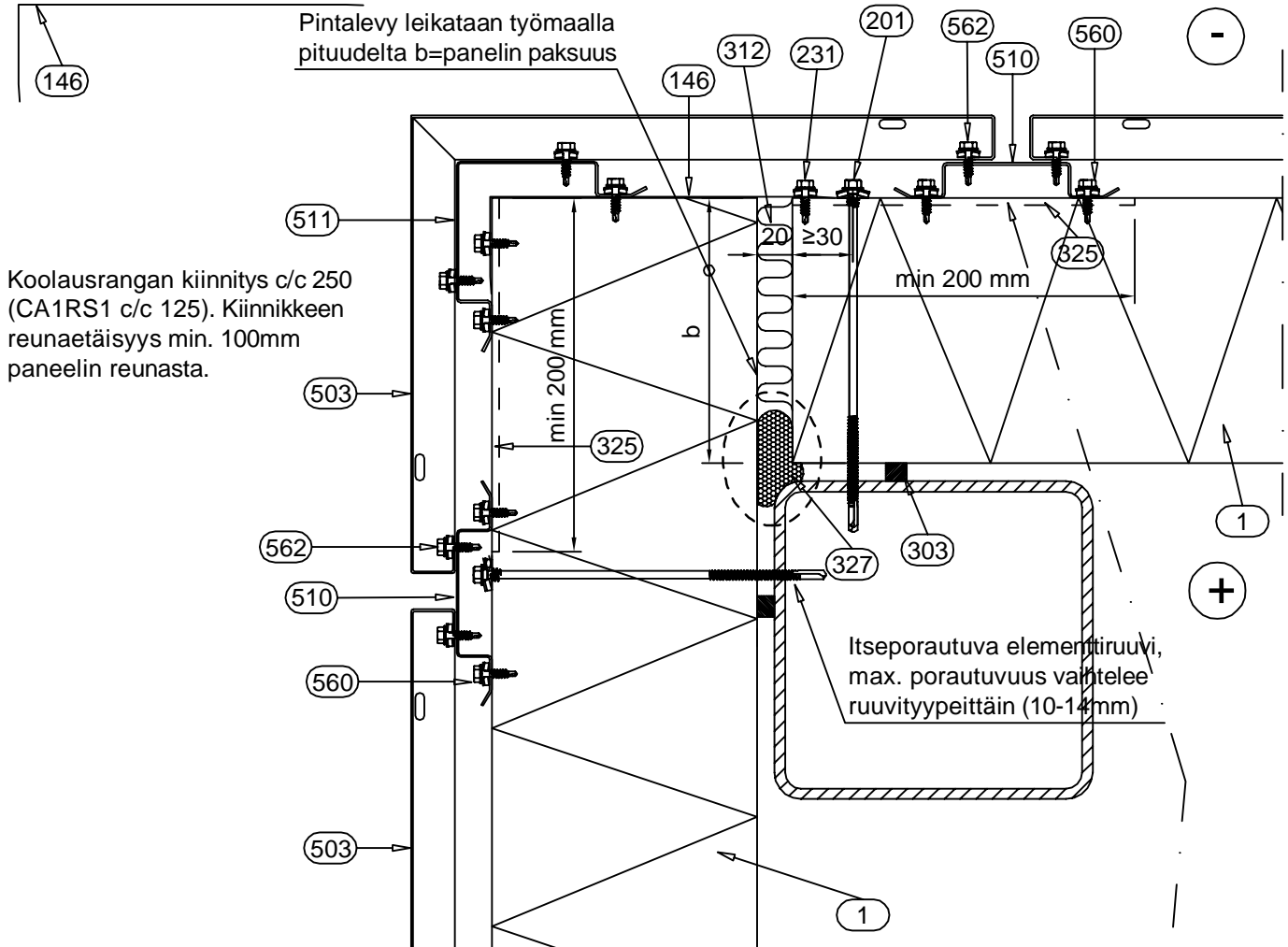
Elastinen tiiviste,  
(asennetaan tehtaalla)

- 001. Sandwich panel SPA ENERGY, vaaka-asennus
- 131. /EA1JV1/ Pystysaumalista
- 201. Itseporautuva elementtiruuvi, tiivisteellinen aluslevy
- 231. Listaruuvi, tiivisteellinen aluslevy
- 302. /EA3SS410/ Tiivistenauha
- 303. /EA3SS1210/ Tiivistenauha
- 307. /EA3JS7050/ Saumanauha
- 312. /EAWS\_\_\_/ Mineraalivillasoiro
- 325. /EA3SM310\_\_\_/ Elastinen tiivistysmassa urospontiin  $\geq 200\text{mm}$
- matkalle ulkoponttiin
- 327. Elastinen polyuretaanivaaho
- 503. Liberta elegant 500 / 500 Grande
- 516. /CA1SS2/ Koolausranka
- 560. /S1H48023L02A4/ Kiinnitysruuvi
- 562. /S3H48020D03A4/ Kiinnitysruuvi

Ruukin toimitus

Elastinen tiivistysmassa  
asennuksen yhteydessä

Päiväys 09.09.2014	Muutospäivä	Työ nro	Piirustus nro FORMA04-3E-FI	Versio
Piirtänyt Ruukki	Muutos			
Suhde 1:4	Rakennus		Tiedosto nro	

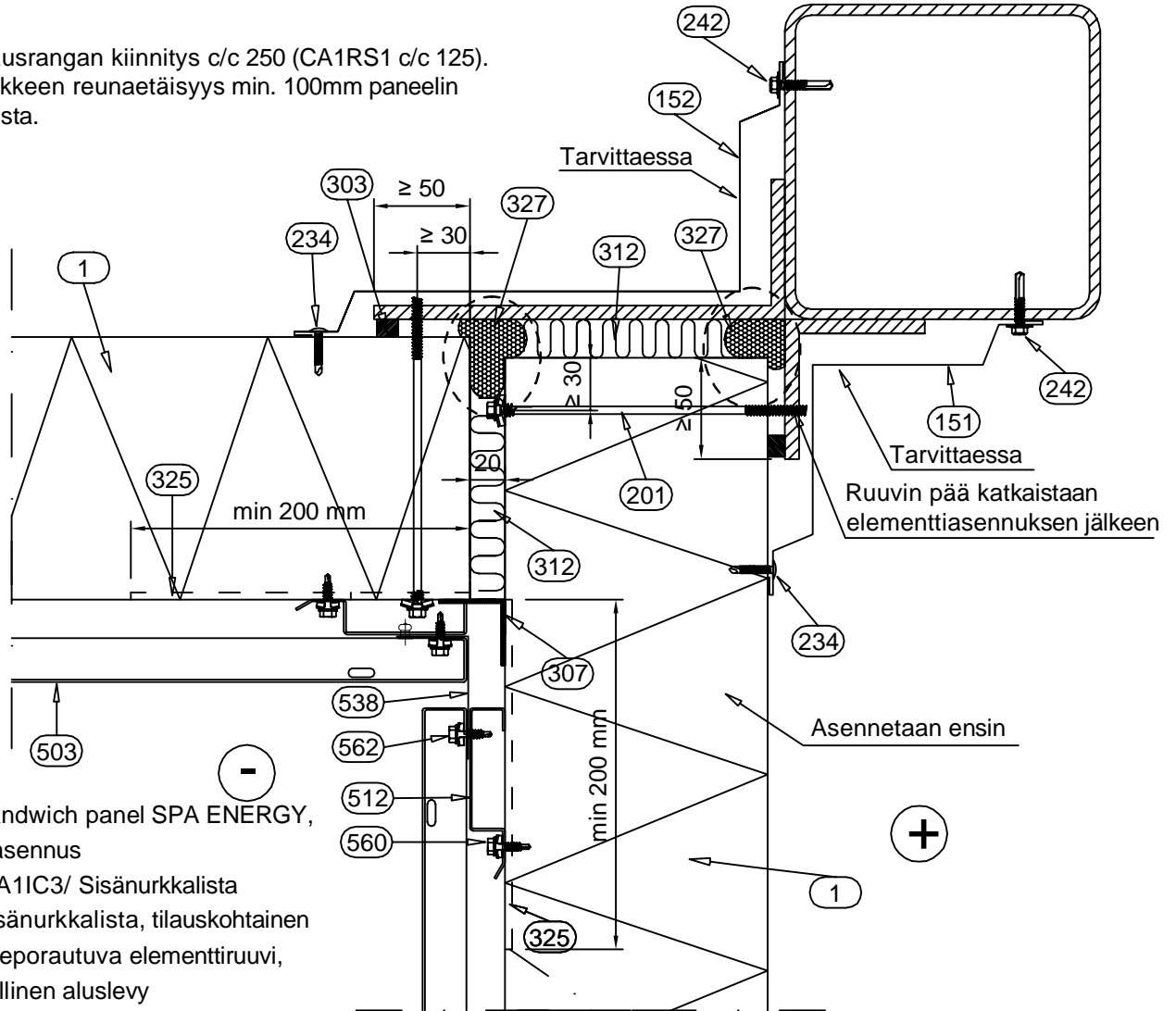


- 001. Sandwich panel SPA ENERGY, vaaka-asennus
- 146. /EA1EC9-\_\_\_/Ulkonurkkalista
- 201. Itseporautuva elementtiruuvi, tiivisteellinen aluslevy
- 231. Listaruuvi, tiivisteellinen aluslevy
- 303. /EA3SS1210/ Tiivistenauha
- 312. /EAWS\_\_\_/ Mineraalivillasoiro
- 325. /EA3SM310\_\_\_/ Elastinen tiivistysmassa urosponttiin  $\geq 200$  mm matkalle ulkoponttiin
- 327. Elastinen polyuretaanivaaho
- 503. Liberta elegant 500 / 500 Grande
- 510. /CA1SS1/ Koolausranka
- 511. /CA1SSC1/ Koolausranka
- 560. /S1H48023L02A4/ Kiinnitysruuvi
- 562. /S3H48020D03A4/ Kiinnitysruuvi

Ruukin toimitus

Päiväys 09.09.2014	Muutospäivä	Työ nro	Piirustus nro
Piirtänyt Ruukki	Muutos		FORMA05-3E-FI
Suhde 1:4	Rakennus		Tiedosto nro

Koolausrangan kiinnitys c/c 250 (CA1RS1 c/c 125).  
Kiinnikkeen reunaetäisyys min. 100mm paneelin reunasta.



- 001. Sandwich panel SPA ENERGY, vaaka-asennus
- 151. /EA1IC3/ Sisänurkkalista
- 152. Sisänurkkalista, tilauskohtainen
- 201. Itseporautuva elementtiruuvi, tiivisteellinen aluslevy
- 231. Listaruuvi, tiivisteellinen aluslevy
- 234. Matalakantainen listaruuvi
- 242. Kiinnitysruuvi
- 303. /EA3SS1210/ Tiivistenauha
- 307. /EA3JS7050/ Saumanauha
- 312. /EAWS\_\_\_/ Mineraalivillasoiro
- 325. /EA3SM310\_\_\_/ Elastinen tiivistysmassa urosponttiin  $\geq 200$  mm matkalle ulkoponttiin
- 327. Elastinen polyuretaanivaaho
- 503. Liberta elegant 500 / 500 Grande
- 512. /CA1RS1/ Koolausranka
- 538. Sisänurkkalista, tilauskohtainen
- 560. /S1H48023L02A4/ Kiinnitysruuvi
- 562. /S3H48020D03A4/ Kiinnitysruuvi
- Ruukin toimitus

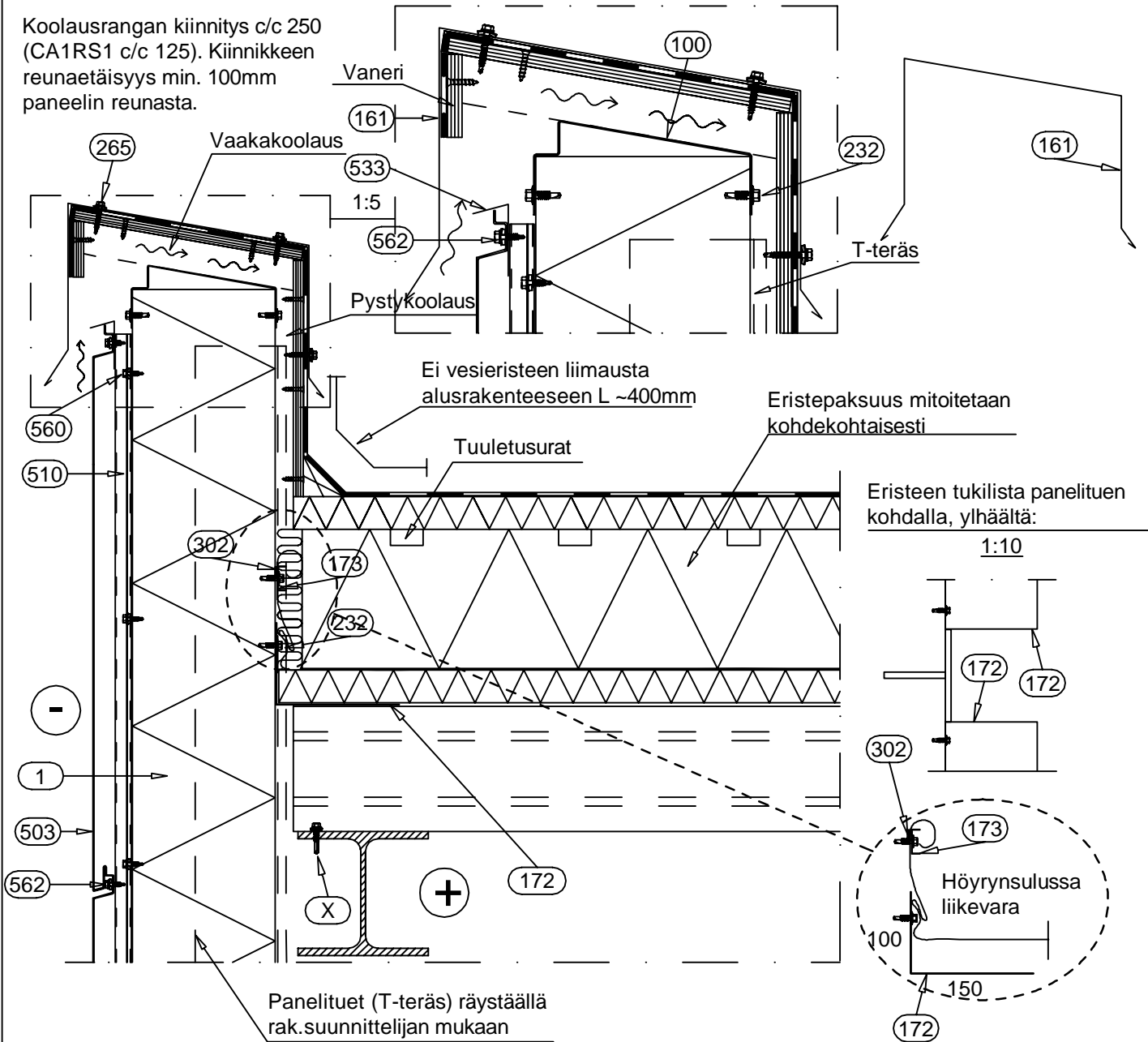
Elastinen tiiviste,  
(asennetaan tehtaalla)

Elastinen tiivistysmassa  
asennuksen yhteydessä



Päiväys 09.09.2014	Muutospäivä	Työ nro	Piirustus nro FORMA07-3E-FI	Versio
Piirtänyt Ruukki	Muutos			
Suhde 1:7.5	Rakennus		Tiedosto nro	

Koolausrangan kiinnitys c/c 250 (CA1RS1 c/c 125). Kiinnikkeen reunaetäisyys min. 100mm paneelin reunasta.

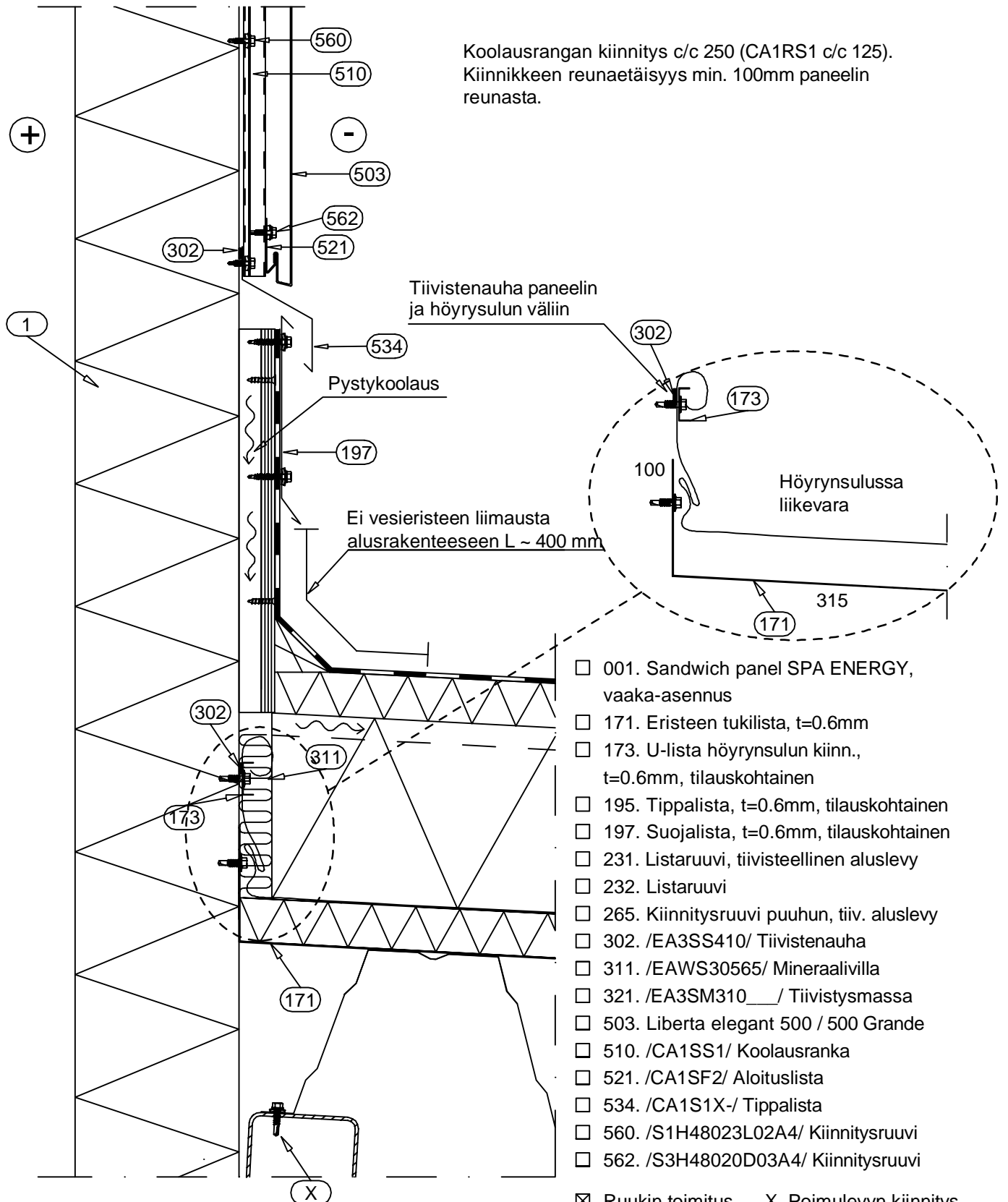


- 001. Sandwich panel SPA ENERGY, vaaka-asennus
- 100. /EA1EP\_\_\_/ Ranka
- 161. Räystäslista, t=0.6mm, tilauskohtainen
- 172. Eristeen tukilista, t=0.6 mm
- 173. U-lista höyrynsulun kiinn., t=0.6mm, tilauskoht.
- 232. Listaruuvi
- 265. Kiinnitysruuvi puuhun, tiiv. aluslevy
- 302. /EA3SS410/ Tiivistenauha, paneelin ja höyrynsulun väliin

- 503. Liberta elegant 500 / 500 Grande
- 510. /CA1SS1/ Koolausranka
- 533. /CA1ST1X-/ Myrskylista
- 560. /S1H48023L02A4/ Kiinnitysruuvi
- 562. /S3H48020D03A4/ Kiinnitysruuvi

Ruukin toimitus

Päiväys 09.09.2014	Muutospäivä	Työ nro	Piirustus nro FORMA08-3E-FI	Versio
Piirtänyt Ruukki	Muutos			
Suhde 1:5	Rakennus		Tiedosto nro	



- 001. Sandwich panel SPA ENERGY, vaaka-asennus
- 171. Eristeen tukilista, t=0.6mm
- 173. U-lista höyrinsulun kiinn., t=0.6mm, tilauskohtainen
- 195. Tippalista, t=0.6mm, tilauskohtainen
- 197. Suojalista, t=0.6mm, tilauskohtainen
- 231. Listaruuvi, tiivisteellinen aluslevy
- 232. Listaruuvi
- 265. Kiinnitysruuvi puuhun, tiiv. aluslevy
- 302. /EA3SS410/ Tiivistenauha
- 311. /EAWS30565/ Mineraalivilla
- 321. /EA3SM310\_\_\_/ Tiivistysmassa
- 503. Liberta elegant 500 / 500 Grande
- 510. /CA1SS1/ Koolausranka
- 521. /CA1SF2/ Aloituslista
- 534. /CA1S1X-/ Tippalista
- 560. /S1H48023L02A4/ Kiinnitysruuvi
- 562. /S3H48020D03A4/ Kiinnitysruuvi

Ruukin toimitus      X. Poimulevyn kiinnitys  
profiilipeltikaavion mukaan.



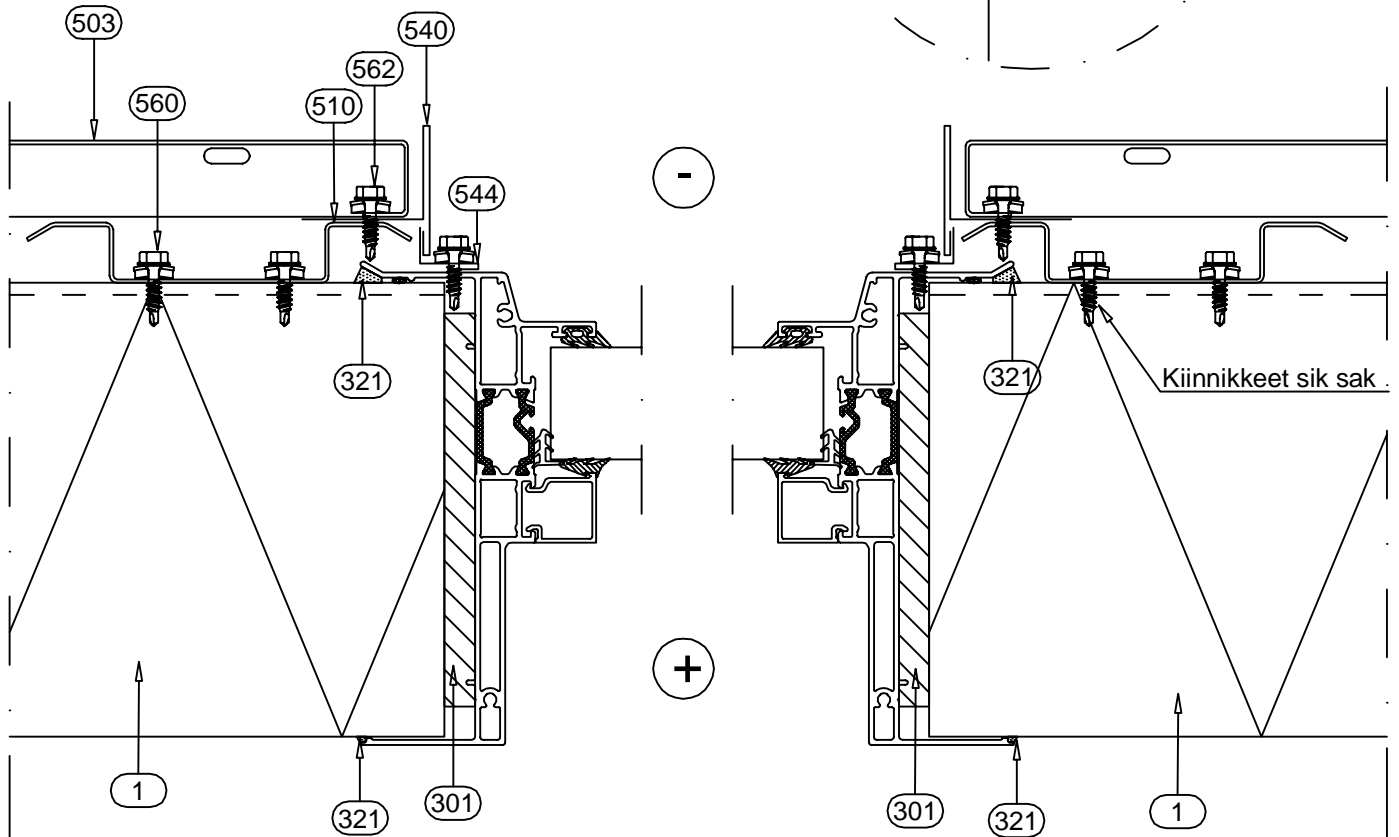
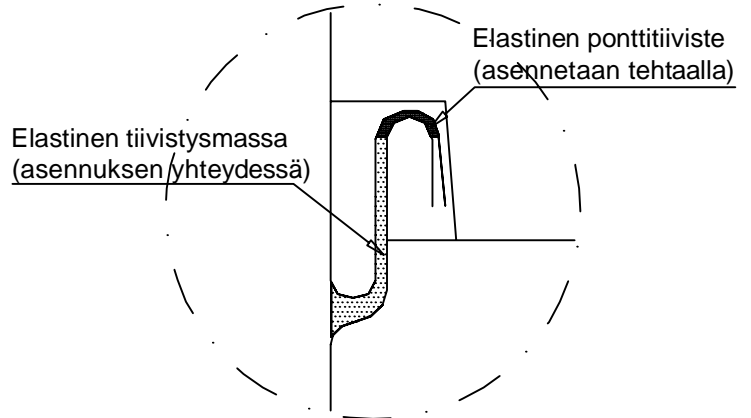
Päiväys 09.09.2014	Muutospäivä	Työ nro	Piirustus nro FORMA10-3EA-FI	Versio
Piirtänyt Ruukki	Muutos	.		
Suhde 1:2.5	Rakennus		Tiedosto nro	

Huom! Aukot on otettava huomioon paneelin mitoituksessa.

Huom! Järjestelmäikkuna asennetaan paneeliasennuksen yhteydessä. Ikkunan kiinnitys valmistajan ohjeen mukaan.

Huom! Muista tiivistää ikkunaan liittyvien paneelien ulkopuolen pontin reuna asennuksen yhteydessä elastisella tiivistysmassalla  $\geq 200$  mm matkalta.

Koolausrangan kiinnitys c/c 250 (CA1RS1 c/c 125). Kiinnikkeen reunaetäisyys min. 100mm paneelin reunasta.



- |  |  |
|--|--|
| <input type="checkbox"/> 001. Sandwich panel SPA ENERGY, vaaka-asennus | <input type="checkbox"/> 540. /CA1C3X-/ Peitelista           |
| <input type="checkbox"/> 301. /EA3SPBSK___/ Paisuva tiivistenauha      | <input type="checkbox"/> 544. /CA1C12X-/ Peitelista          |
| <input type="checkbox"/> 321. /EA3SM310___/ Elastinen tiivistysmassa   | <input type="checkbox"/> 560. /S1H48023L02A4/ Kiinnitysruuvi |
| <input type="checkbox"/> 503. Liberta elegant 500 / 500 Grande         | <input type="checkbox"/> 562. /S3H48020D03A4/ Kiinnitysruuvi |
| <input type="checkbox"/> 510. /CA1SS1/ Koolausranka                    |  |

Ruukin toimitus

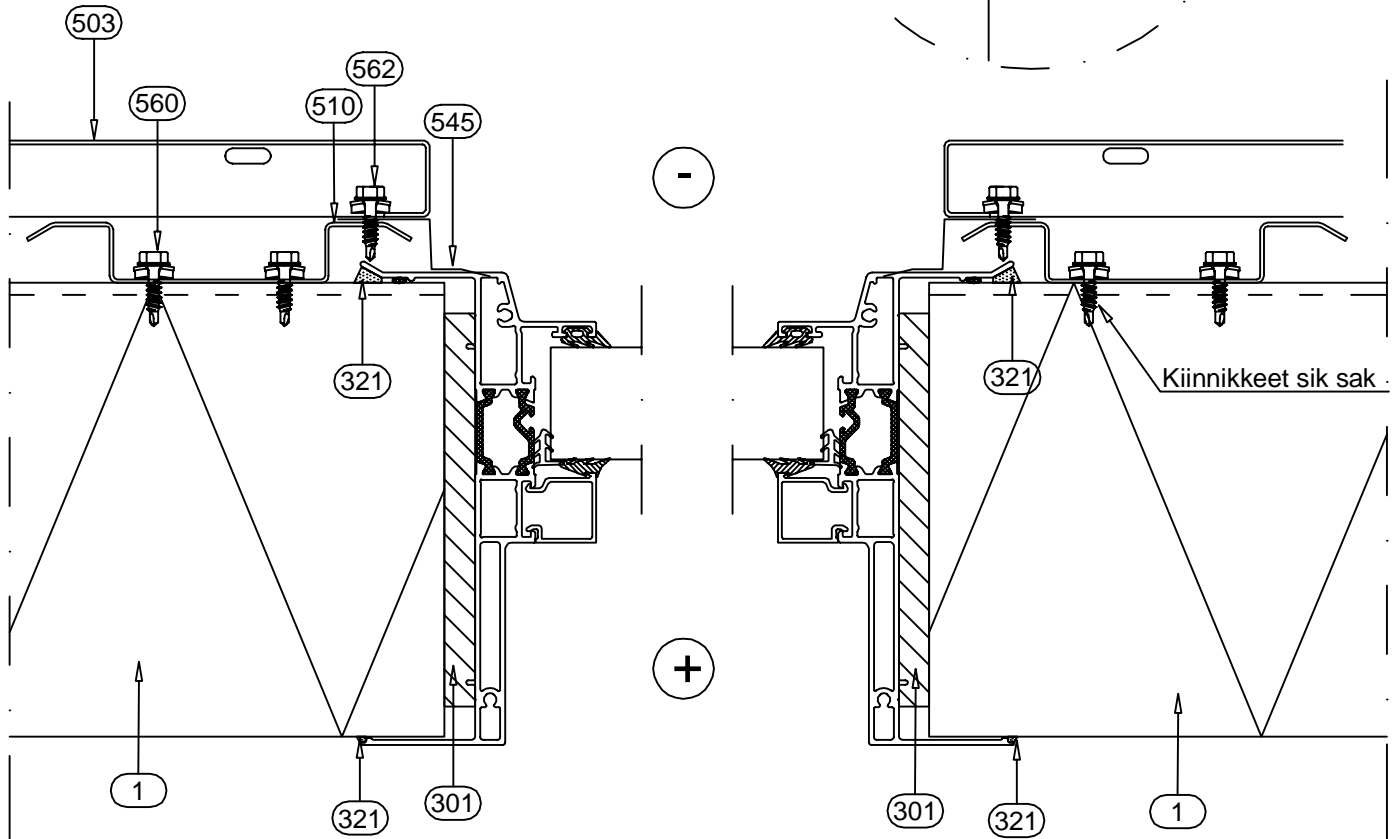
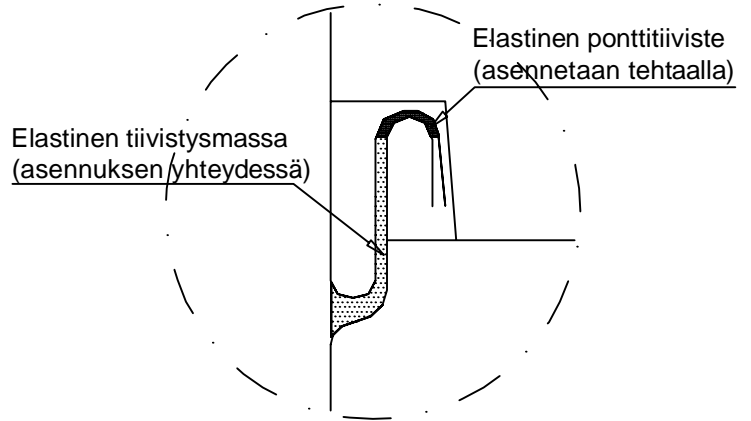
Päiväys 09.09.2014	Muutospäivä	Työ nro	Piirustus nro FORMA10-3EB-FI	Versio
Piirtänyt Ruukki	Muutos	.		
Suhde 1:2.5	Rakennus		Tiedosto nro	

Huom! Aukot on otettava huomioon paneelin mitoituksessa.

Huom! Järjestelmäikkuna asennetaan paneeliasennuksen yhteydessä. Ikkunan kiinnitys valmistajan ohjeen mukaan.

Huom! Muista tiivistää ikkunaan liittyvien paneelien ulkopuolen pontin reuna asennuksen yhteydessä elastisella tiivistysmassalla  $\geq 200$  mm matkalta.

Koolausrangan kiinnitys c/c 250 (CA1RS1 c/c 125). Kiinnikkeen reunaetäisyys min. 100mm paneelin reunasta.



- |  |  |
|--|--|
| <input type="checkbox"/> 001. Sandwich panel SPA ENERGY, vaaka-asennus | <input type="checkbox"/> 545. /CA1C1X-/ Peitelista           |
| <input type="checkbox"/> 301. /EA3SPBSK___/ Paisuva tiivistenauha      | <input type="checkbox"/> 560. /S1H48023L02A4/ Kiinnitysruuvi |
| <input type="checkbox"/> 321. /EA3SM310___/ Elastinen tiivistysmassa   | <input type="checkbox"/> 562. /S3H48020D03A4/ Kiinnitysruuvi |
| <input type="checkbox"/> 503. Liberta elegant 500 / 500 Grande         |  |
| <input type="checkbox"/> 510. /CA1SS1/ Koolausranka                    |  |

Ruukin toimitus



Päiväys 09.09.2014	Muutospäivä .	Työ nro .	Piirustus nro FORMA12-3EA-FI	Versio .
Piirtänyt Ruukki	Muutos .			
Suhde 1:2.5	Rakennus .		Tiedosto nro .	

Huom! Aukot on otettava huomioon paneelin mitoituksessa.

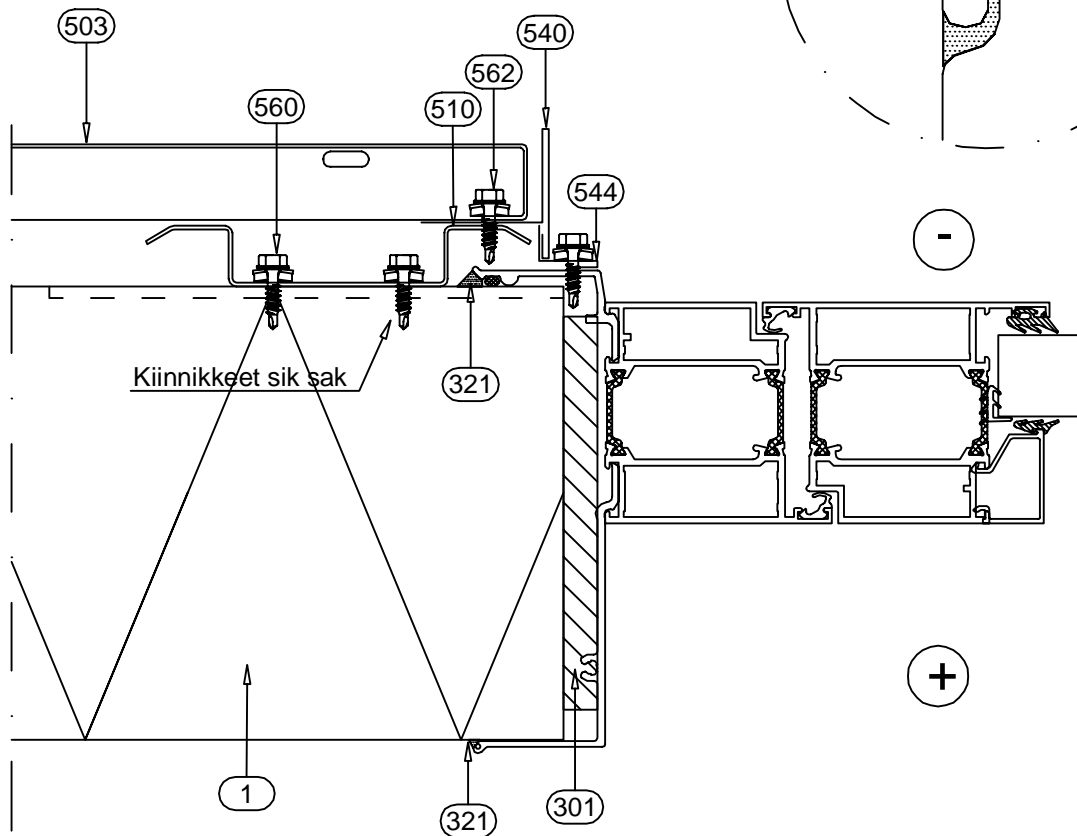
Huom! Järjestelmäovi asennetaan paneeliasennuksen yhteydessä. Oven kiinnitys valmistajan ohjeen mukaan.

Huom! Muista tiivistää oveen liittyvien paneelien ulkopuolen pontin reuna asennuksen yhteydessä elastisella tiivistysmassalla  $\geq 200$  mm matkalta.

Koolausrangan kiinnitys c/c 250 (CA1RS1 c/c 125). Kiinnikkeen reunaetäisyys min. 100mm paneelin reunasta.

Elastinen tiivistysmassa (asennuksen yhteydessä)

Elastinen ponttitiiviste (asennetaan tehtaalla)



- |  |  |
|--|--|
| <input type="checkbox"/> 001. Sandwich panel SPA ENERGY, vaaka-asennus | <input type="checkbox"/> 540. /CA1C3X-/ Peitelista           |
| <input type="checkbox"/> 301. /EA3SPBSK___/ Paisuva tiivistenauha      | <input type="checkbox"/> 544. /CA1C12X-/ Peitelista          |
| <input type="checkbox"/> 321. /EA3SM310___/ Elastinen tiivistysmassa   | <input type="checkbox"/> 560. /S1H48023L02A4/ Kiinnitysruuvi |
| <input type="checkbox"/> 503. Liberta elegant 500 / 500 Grande         | <input type="checkbox"/> 562. /S3H48020D03A4/ Kiinnitysruuvi |
| <input type="checkbox"/> 510. /CA1SS1/ Koolausranka                    |  |

Ruukin toimitus

Päiväys 09.09.2014	Muutospäivä .	Työ nro .	Piirustus nro FORMA12-3EB-FI	Versio .
Piirtänyt Ruukki	Muutos .	.		
Suhde 1:2.5	Rakennus .		Tiedosto nro .	

Huom! Aukot on otettava huomioon paneelin mitoituksessa.

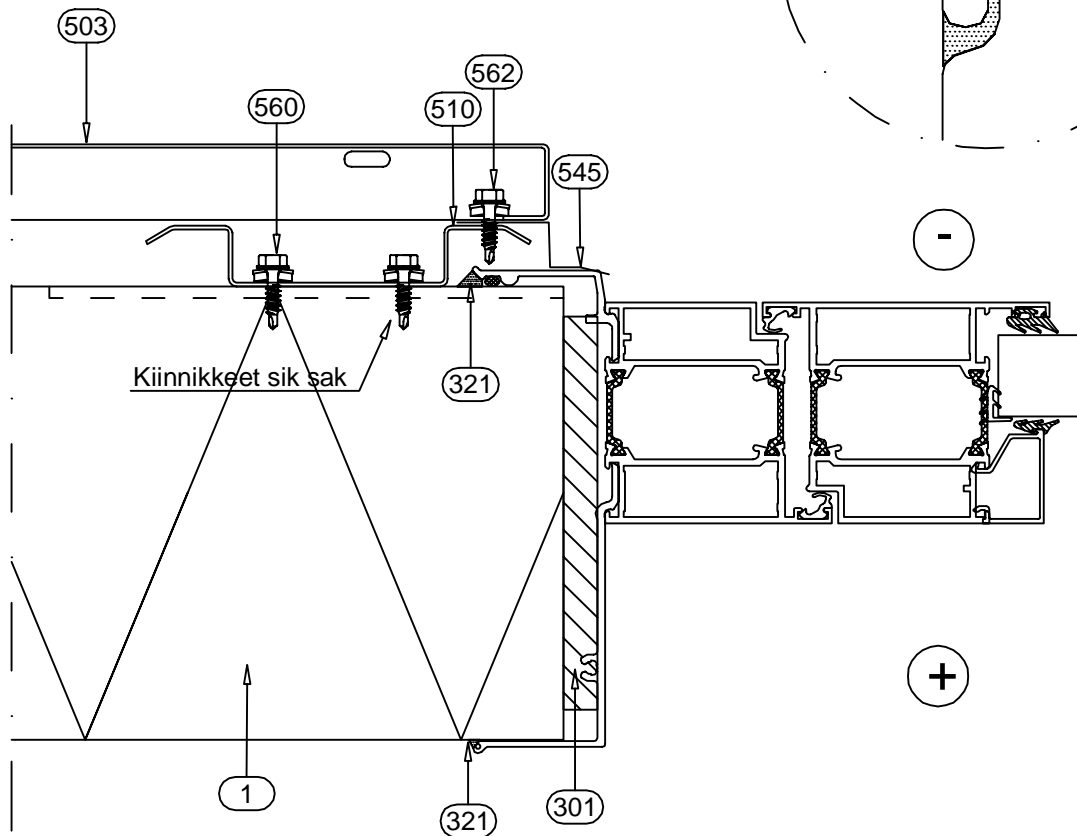
Huom! Järjestelmäovi asennetaan paneeliasennuksen yhteydessä. Oven kiinnitys valmistajan ohjeen mukaan.

Huom! Muista tiivistää oveen liittyvien paneelien ulkopuolen pontin reuna asennuksen yhteydessä elastisella tiivistysmassalla  $\geq 200$  mm matkalta.

Koolausrangan kiinnitys c/c 250 (CA1RS1 c/c 125). Kiinnikkeen reunaetäisyys min. 100mm paneelin reunasta.

Elastinen tiivistysmassa (asennuksen yhteydessä)

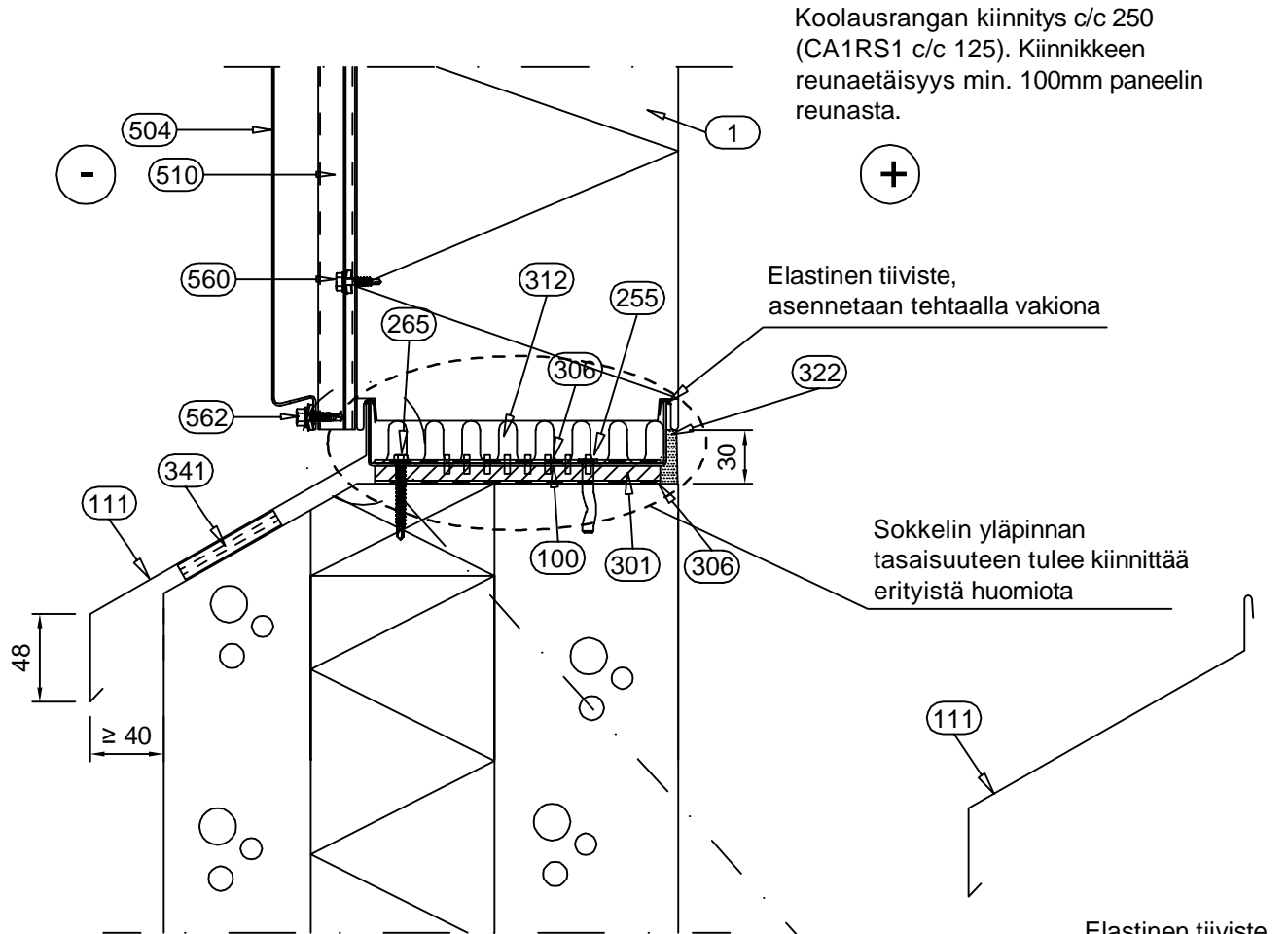
Elastinen ponttitiiviste (asennetaan tehtaalla)



- |  |  |
|--|--|
| <input type="checkbox"/> 001. Sandwich panel SPA ENERGY, vaaka-asennus | <input type="checkbox"/> 545. /CA1C1X-/ Peitelista           |
| <input type="checkbox"/> 301. /EA3SPBSK___/ Paisuva tiivistenauha      | <input type="checkbox"/> 560. /S1H48023L02A4/ Kiinnitysruuvi |
| <input type="checkbox"/> 321. /EA3SM310___/ Elastinen tiivistysmassa   | <input type="checkbox"/> 562. /S3H48020D03A4/ Kiinnitysruuvi |
| <input type="checkbox"/> 503. Liberta elegant 500 / 500 Grande         |  |
| <input type="checkbox"/> 510. /CA1SS1/ Koolausranka                    |  |

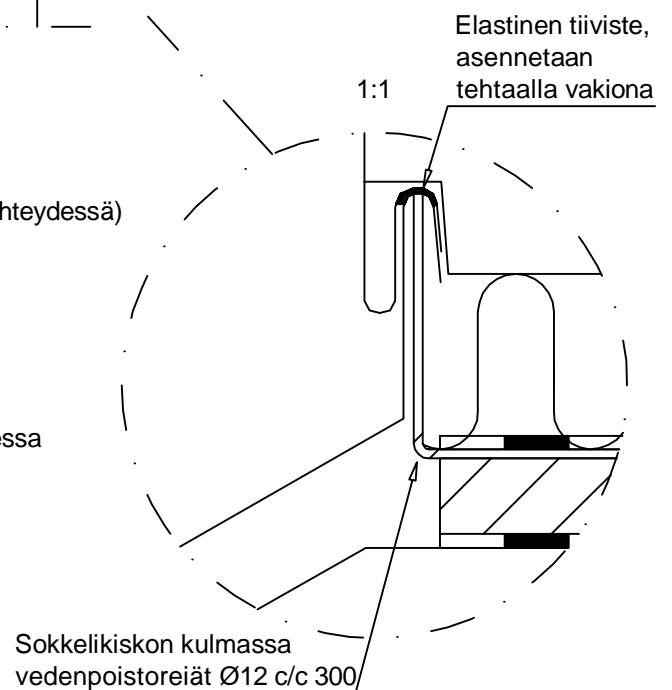
Ruukin toimitus

Päiväys 09.09.2014	Muutospäivä	Työ nro	Piirustus nro FORMA01-4E-FI	Versio
Piirtänyt Ruukki	Muutos			
Suhde 1:4	Rakennus		Tiedosto nro	



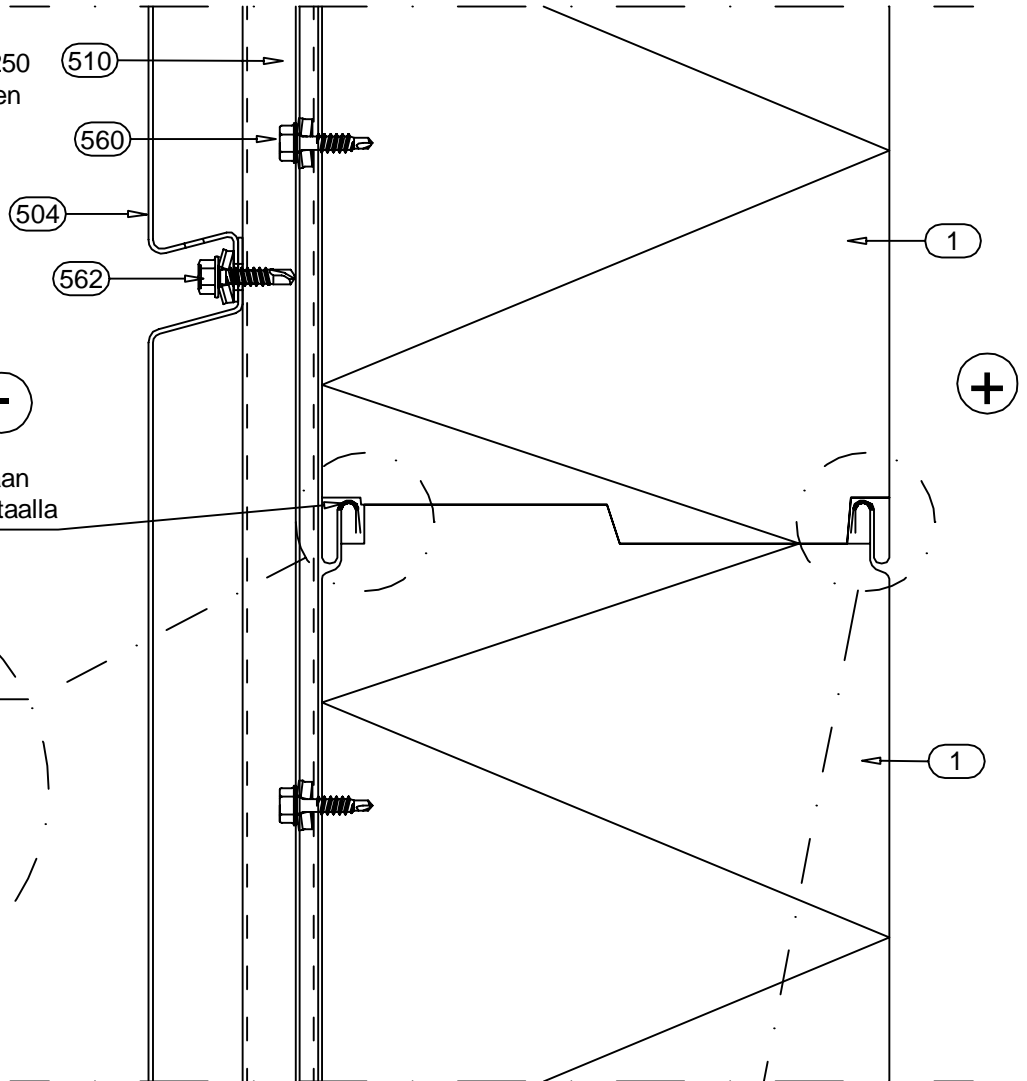
- 001. Sandwich panel SPA ENERGY, vaaka-asennus
- 100. /EA1U\_\_\_/ Sokkelikisko
- 111. /EA1P3-\_\_\_/ Sokkeliliista (as. paneliasennuksen yhteydessä)
- 255. Spike-kiinnike, betoni k600 || tai
- 265. Kiinnitysruuvi, puu k600
- 301. /EA3SPBSK\_\_\_/ Paisuva tiivistenauha
- 306. /EA3SPB07\_\_\_/ Butyyliisokkelinauha
- 312. /EAWS\_\_\_/ Mineraalivillasoiro
- 322. /EA3SM310\_\_\_/ Elastinen tiivistysmassa, tarvittaessa
- 341. Vaneri, tarvittaessa
- 504. Liberta original 102 / 102 Grande
- 510. /CA1SS1/ Koolausranka
- 560. /S1H48023L02A4/ Kiinnitysruuvi
- 562. /S3H48020D03A4/ Kiinnitysruuvi

Ruukin toimitus

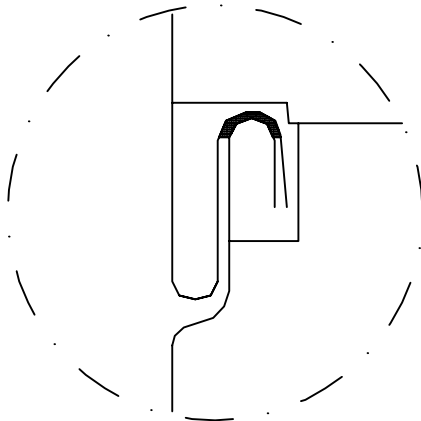


Päiväys 09.09.2014	Muutospäivä	Työ nro	Piirustus nro FORMA02-4E-FI	Versio
Piirtänyt Ruukki	Muutos	.		
Suhde 1:2	Rakennus		Tiedosto nro	

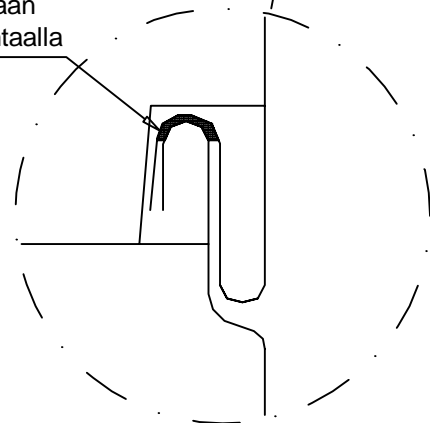
Koolausrangan kiinnitys c/c 250 (CA1RS1 c/c 125). Kiinnikkeen reunaetäisyys min. 100mm paneelin reunasta.



Elastinen ponttitiiviste asennetaan ulkopuolen ponttiin vakiona tehtaalla



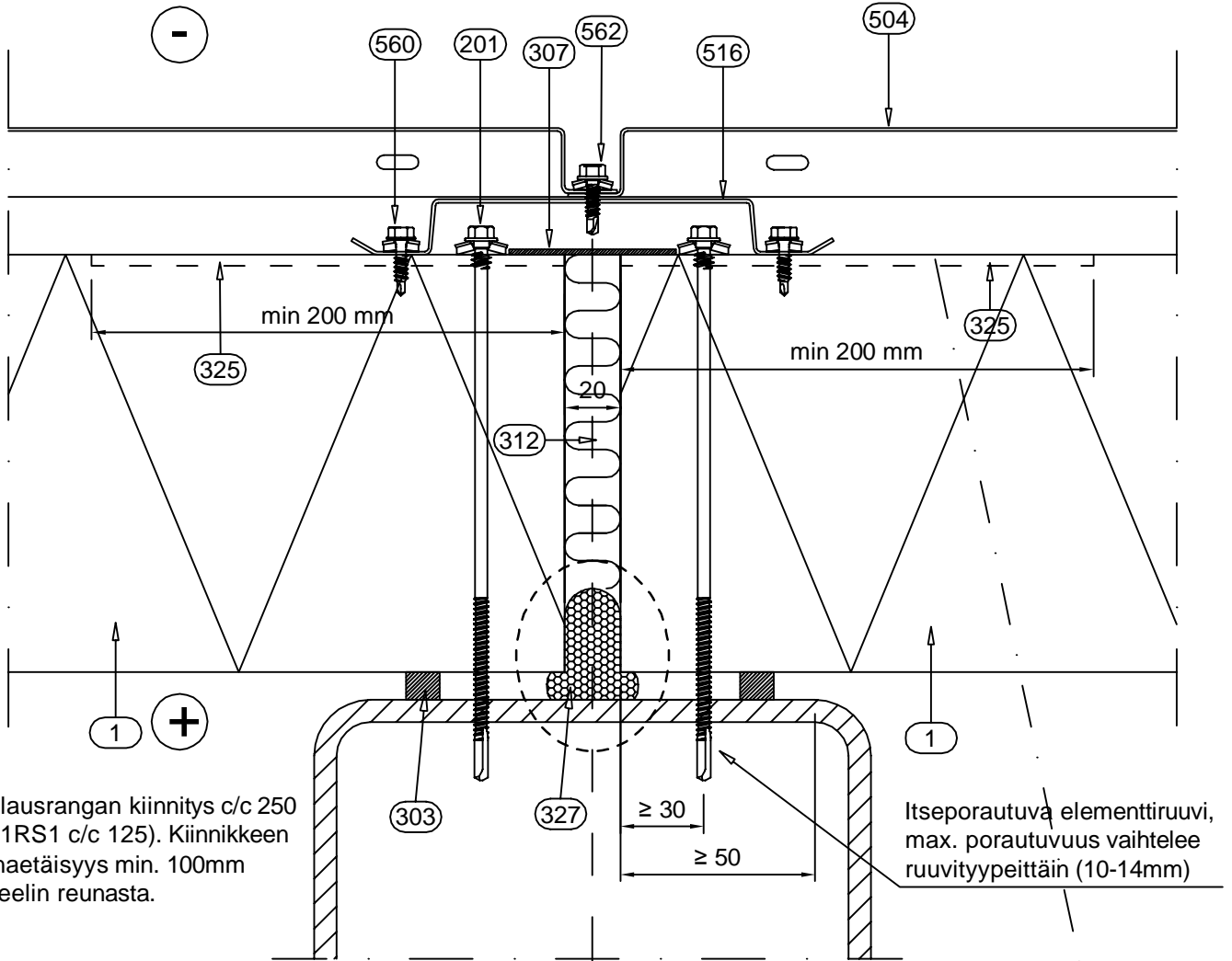
Elastinen ponttitiiviste asennetaan sisäpuolen ponttiin vakiona tehtaalla



- 001. Sandwich panel SPA ENERGY, vaaka-asennus
- 504. Liberta original 102 / 102 Grande
- 510. /CA1SS1/ Koolausranka
- 560. /S1H48023L02A4/ Kiinnitysruuvi
- 562. /S3H48020D03A4/ Kiinnitysruuvi

Ruukin toimitus

Päiväys 09.09.2014	Muutospäivä	Työ nro	Piirustus nro FORMA03-4E-FI	Versio
Piirtänyt Ruukki	Muutos			
Suhde 1:2.5	Rakennus		Tiedosto nro	



Koolausrangan kiinnitys c/c 250 (CA1RS1 c/c 125). Kiinnikkeen reunaetäisyys min. 100mm paneelin reunasta.

Itseporautuva elementtiruuvi, max. porautuvuus vaihtelee ruuvityypeittäin (10-14mm)

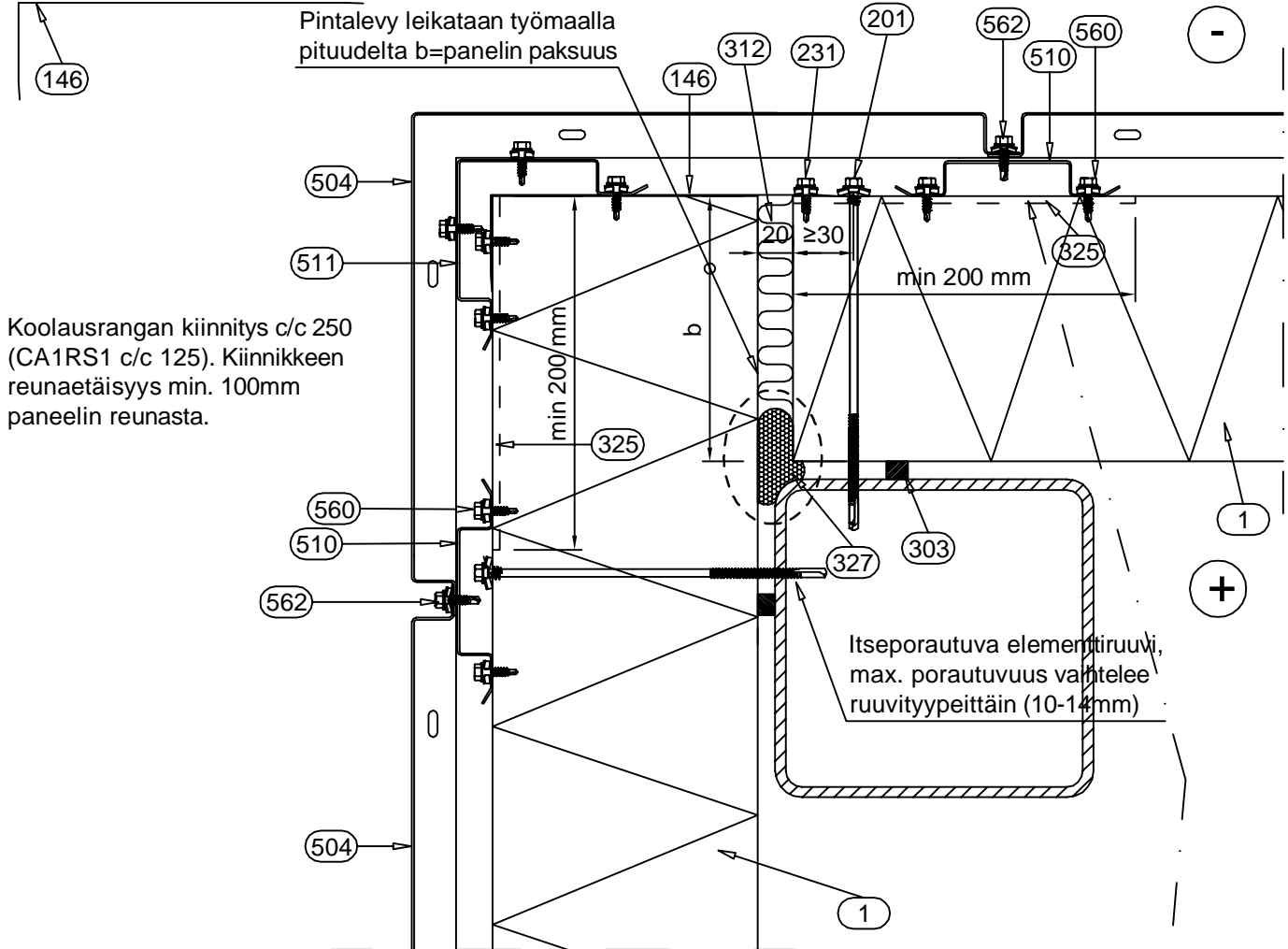
Elastinen tiiviste, (asennetaan tehtaalla)

- 001. Sandwich panel SPA ENERGY, vaaka-asennus
- 131. /EA1JV1/ Pystysaumalista
- 201. Itseporautuva elementtiruuvi, tiivisteellinen aluslevy
- 231. Listaruuvi, tiivisteellinen aluslevy
- 302. /EA3SS410/ Tiivistenauha
- 303. /EA3SS1210/ Tiivistenauha
- 307. /EA3JS7050/ Saumanauha
- 312. /EAWS\_\_\_/ Mineraalivillasoiro
- 325. /EA3SM310\_\_\_/ Elastinen tiivistysmassa urospontiin  $\geq 200$ mm
- matkalle ulkoponttiin
- 327. Elastinen polyuretaanivaaho
- 504. Liberta original 102 / 102 Grande
- 516. /CA1SS2/ Koolausranka
- 560. /S1H48023L02A4/ Kiinnitysruuvi
- 562. /S3H48020D03A4/ Kiinnitysruuvi

Ruukin toimitus

Elastinen tiivistysmassa asennuksen yhteydessä

Päiväys 09.09.2014	Muutospäivä	Työ nro	Piirustus nro FORMA04-4E-FI	Versio
Piirtänyt Ruukki	Muutos			
Suhde 1:4	Rakennus		Tiedosto nro	

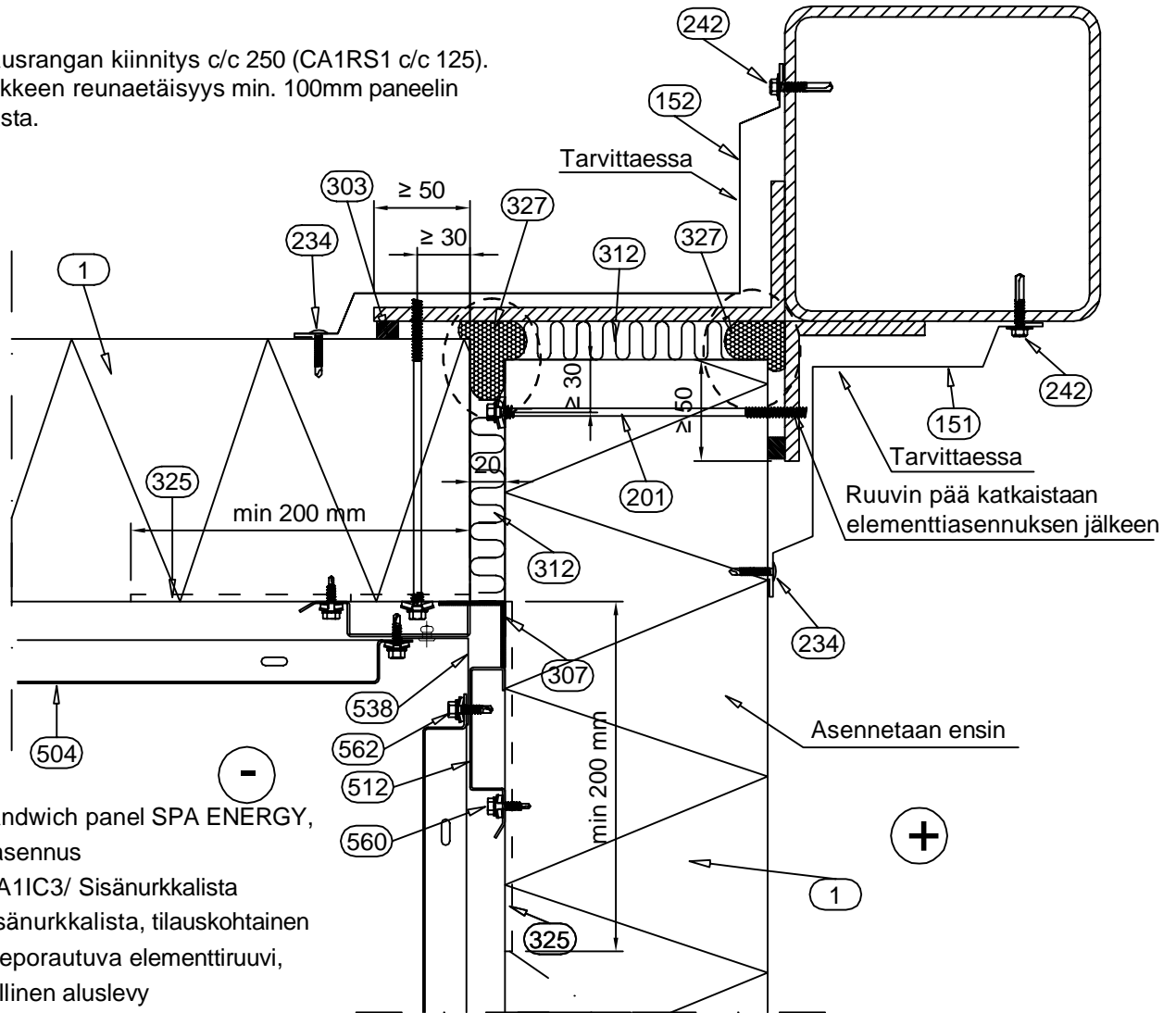


- 001. Sandwich panel SPA ENERGY, vaaka-asennus
- 146. /EA1EC9-\_\_\_/Ulkonurkkalista
- 201. Itseporautuva elementtiruuvi, tiivisteellinen aluslevy
- 231. Listaruuvi, tiivisteellinen aluslevy
- 303. /EA3SS1210/ Tiivistenauha
- 312. /EAWS\_\_\_/ Mineraalivillasoiro
- 325. /EA3SM310\_\_\_/ Elastinen tiivistysmassa urosponttiin  $\geq 200$  mm matkalle ulkoponttiin
- 327. Elastinen polyuretaanivaaho
- 504. Liberta original 102 / 102 Grande
- 510. /CA1SS1/ Koolausranka
- 511. /CA1SSC1/ Koolausranka
- 560. /S1H48023L02A4/ Kiinnitysruuvi
- 562. /S3H48020D03A4/ Kiinnitysruuvi

Ruukin toimitus

Päiväys 09.09.2014	Muutospäivä	Työ nro	Piirustus nro
Piirtänyt Ruukki	Muutos		FORMA05-4E-FI
Suhde 1:4	Rakennus		Tiedosto nro

Koolausrangan kiinnitys c/c 250 (CA1RS1 c/c 125).  
Kiinnikkeen reunaetäisyys min. 100mm paneelin reunasta.

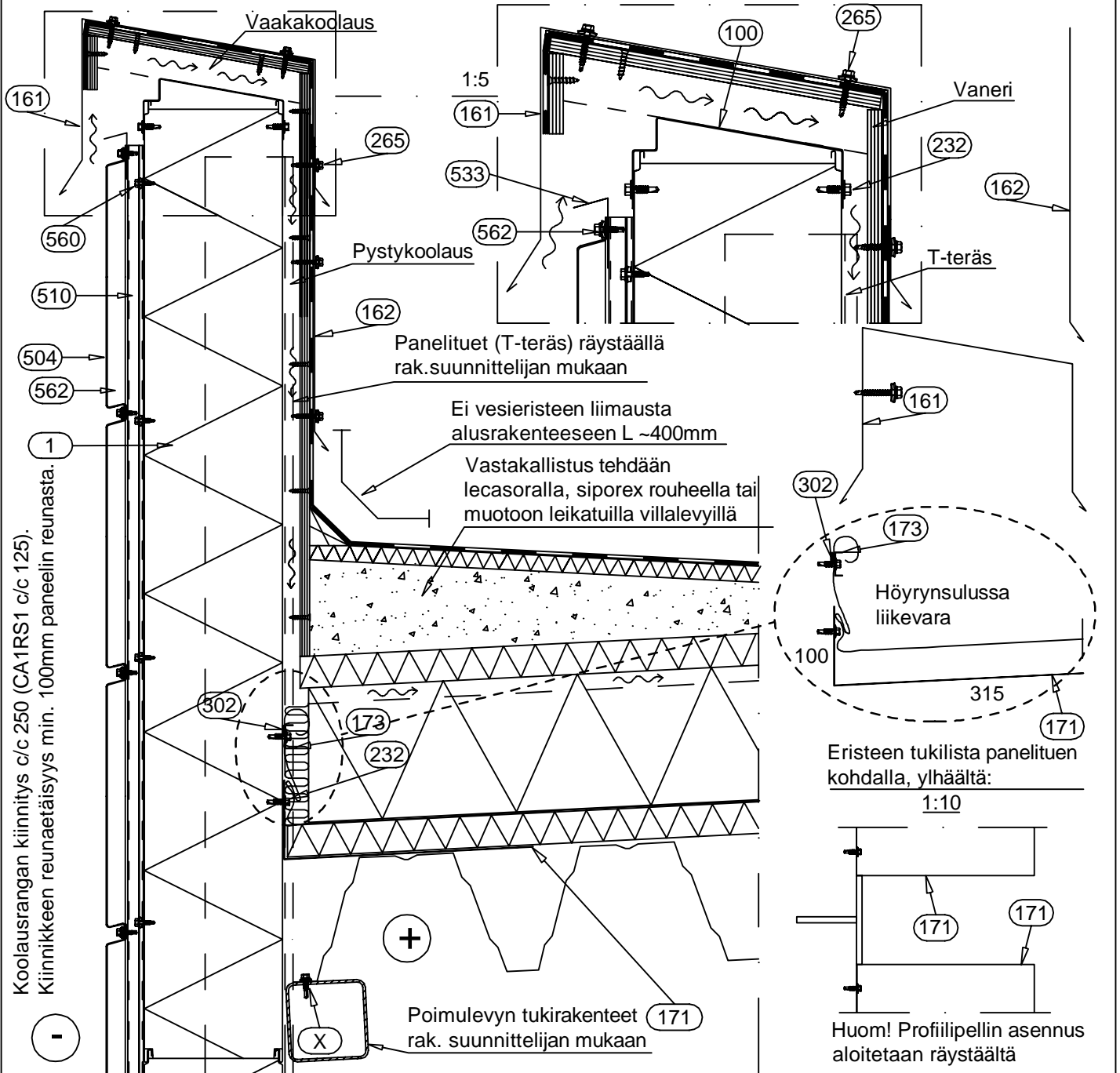


- 001. Sandwich panel SPA ENERGY, vaaka-asennus
- 151. /EA1IC3/ Sisänurkkalista
- 152. Sisänurkkalista, tilauskohtainen
- 201. Itseporautuva elementtiruuvi, tiivisteellinen aluslevy
- 231. Listaruuvi, tiivisteellinen aluslevy
- 234. Matalakantainen listaruuvi
- 242. Kiinnitysruuvi
- 303. /EA3SS1210/ Tiivistenauha
- 307. /EA3JS7050/ Saumanauha
- 312. /EAWS\_\_\_/ Mineraalivillasoiro
- 325. /EA3SM310\_\_\_/ Elastinen tiivistysmassa urosponttiin  $\geq 200$  mm matkalle ulkoponttiin
- 327. Elastinen polyuretaanivaahdo
- 504. Liberta original 102 / 102 Grande
- 512. /CA1RS1/ Koolausranka
- 538. Sisänurkkalista, tilauskohtainen
- 560. /S1H48023L02A4/ Kiinnitysruuvi
- 562. /S3H48020D03A4/ Kiinnitysruuvi
- Ruukin toimitus

Elastinen tiiviste,  
(asennetaan tehtaalla)

Elastinen tiivistysmassa  
asennuksen yhteydessä

Päiväys 09.09.2014	Muutospäivä	Työ nro	Piirustus nro FORMA06-4E-FI	Versio
Piirtänyt Ruukki	Muutos			
Suhde 1:7.5	Rakennus		Tiedosto nro	

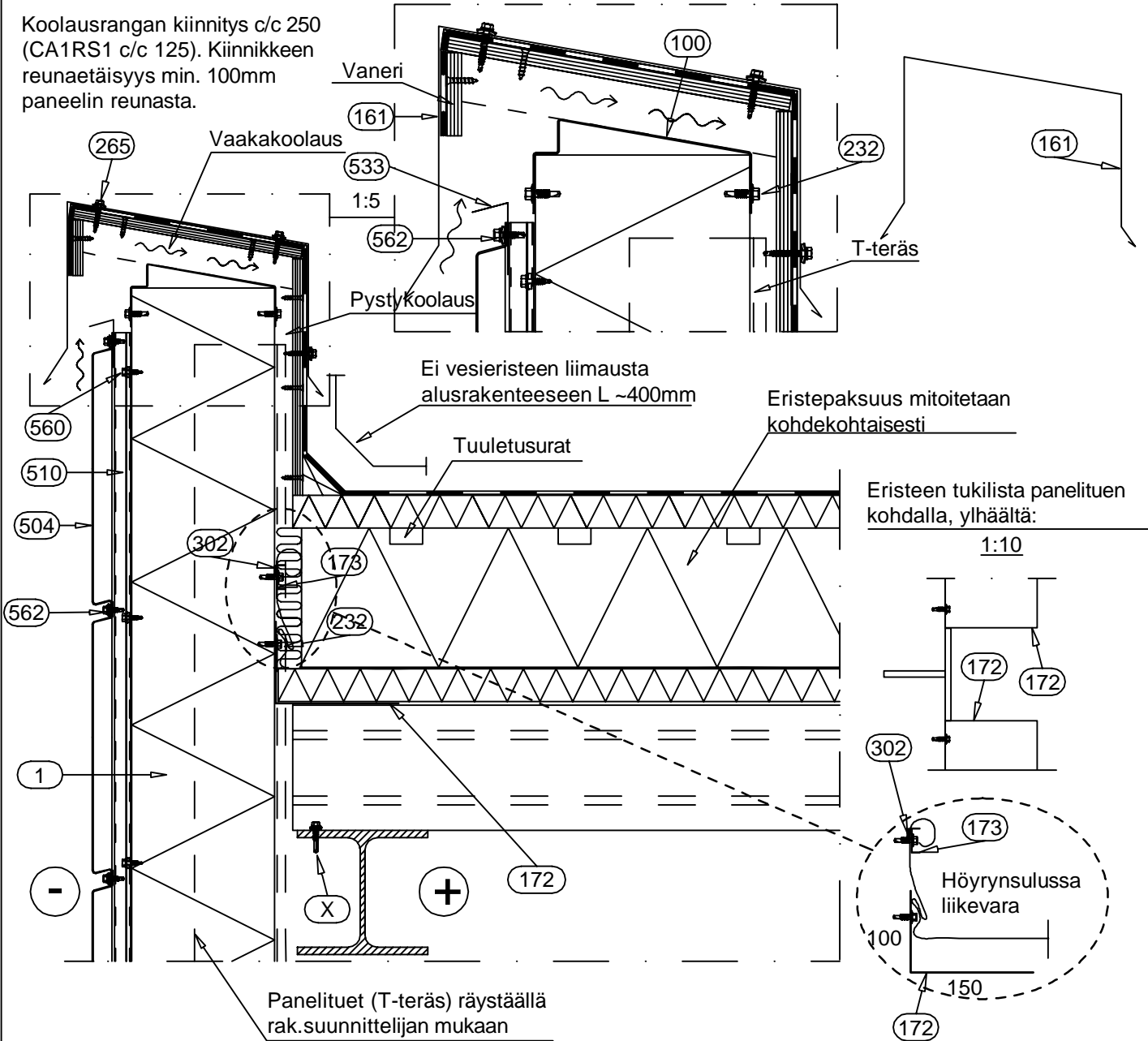


- |  |   |
|--|---|
| <input type="checkbox"/> 001. Sandwich panel SPA ENERGY, vaaka-asennus         | <input type="checkbox"/> 302. /EA3SS410/ Tiivistenauha, paneelin ja höyrysulun väliin |
| <input type="checkbox"/> 100. /EA1EP___/ Ranka                                 | <input type="checkbox"/> 504. Liberta original 102 / 102 Grande                       |
| <input type="checkbox"/> 161. Räystäslista, t=0.6mm, tilauskohtainen           | <input type="checkbox"/> 510. /CA1SS1/ Koolausranka                                   |
| <input type="checkbox"/> 162. Suojalista, t=0.6mm, tilauskohtainen             | <input type="checkbox"/> 533. /CA1ST1X-/ Myrskylista                                  |
| <input type="checkbox"/> 171. Eristeen tukilista, t=0.6 mm                     | <input type="checkbox"/> 560. /S1H48023L02A4/ Kiinnitysruuvi                          |
| <input type="checkbox"/> 173. U-lista höyrynsulun kiinn., t=0.6mm, tilauskoht. | <input type="checkbox"/> 562. /S3H48020D03A4/ Kiinnitysruuvi                          |
| <input type="checkbox"/> 232. Listaruuvi                                       | <input checked="" type="checkbox"/> Ruukin toimitus                                   |
| <input type="checkbox"/> 265. Kiinnitysruuvi puuhun, tiivisteellinen aluslevy  |   |

X. Poisulevyn kiinnitys profiilipeltikaavion mukaan.

Päiväys 09.09.2014	Muutospäivä	Työ nro	Piirustus nro FORMA07-4E-FI	Versio
Piirtänyt Ruukki	Muutos			
Suhde 1:7.5	Rakennus		Tiedosto nro	

Koolausrangan kiinnitys c/c 250 (CA1RS1 c/c 125). Kiinnikkeen reunaetäisyys min. 100mm paneelin reunasta.

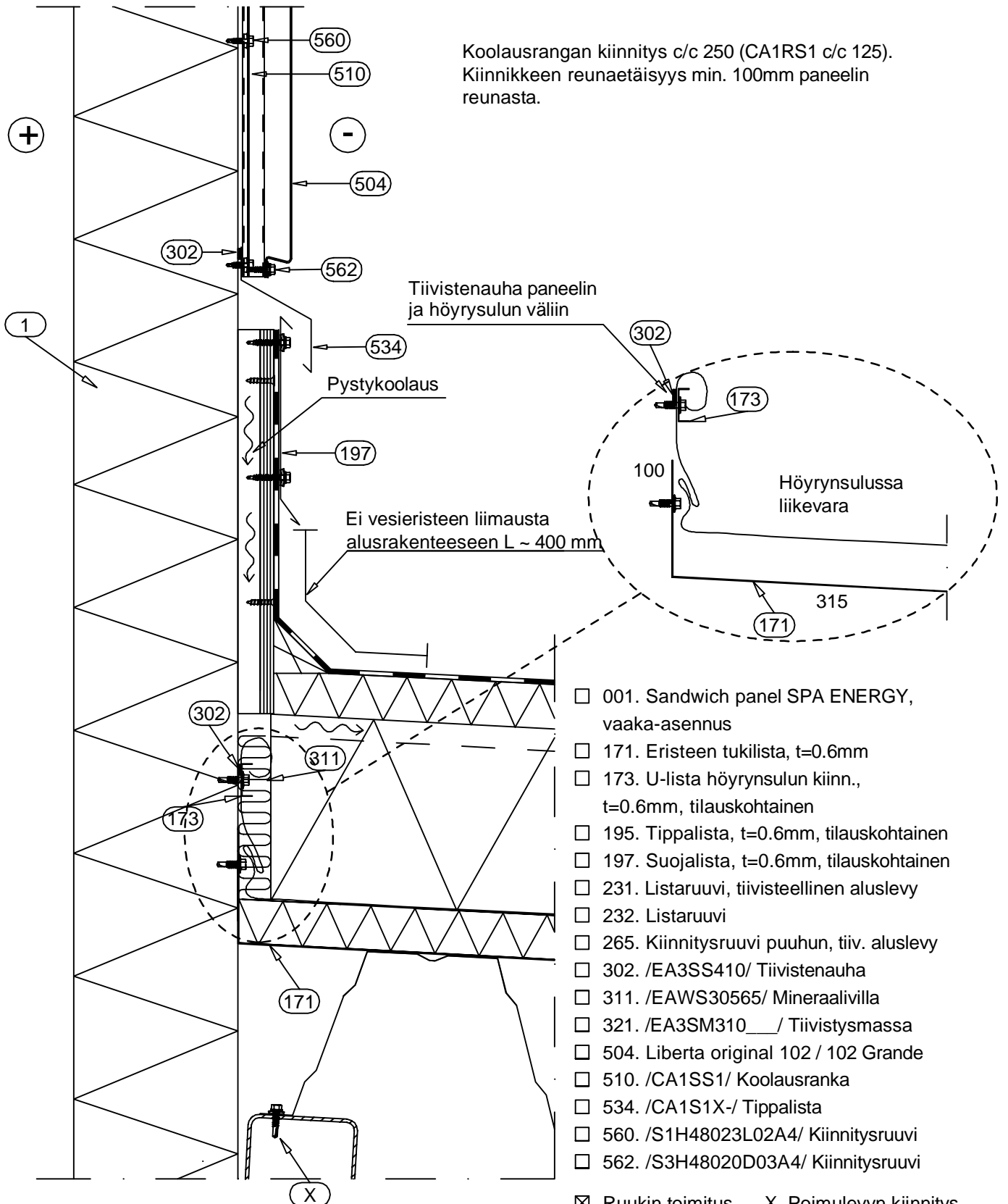


- 001. Sandwich panel SPA ENERGY, vaaka-asennus
- 100. /EA1EP\_\_\_/ Ranka
- 161. Räystääslista, t=0.6mm, tilauskohtainen
- 172. Eristeen tukilista, t=0.6 mm
- 173. U-lista höyrynsulun kiinn., t=0.6mm, tilauskoht.
- 232. Listaruuvi
- 265. Kiinnitysruuvi puuhun, tiiv. aluslevy
- 302. /EA3SS410/ Tiivistenauha, paneelin ja höyrynsulun väliin

- 504. Liberta original 102 / 102 Grande
- 510. /CA1SS1/ Koolausranka
- 533. /CA1ST1X-/ Myrskylista
- 560. /S1H48023L02A4/ Kiinnitysruuvi
- 562. /S3H48020D03A4/ Kiinnitysruuvi

Ruukin toimitus

Päiväys 09.09.2014	Muutospäivä	Työ nro	Piirustus nro FORMA08-4E-FI	Versio
Piirtänyt Ruukki	Muutos			
Suhde 1:5	Rakennus		Tiedosto nro	



- 001. Sandwich panel SPA ENERGY, vaaka-asennus
- 171. Eristeen tukilista, t=0.6mm
- 173. U-lista höyrinsulun kiinn., t=0.6mm, tilauskohtainen
- 195. Tippalista, t=0.6mm, tilauskohtainen
- 197. Suojalista, t=0.6mm, tilauskohtainen
- 231. Listaruuvi, tiivisteellinen aluslevy
- 232. Listaruuvi
- 265. Kiinnitysruuvi puuhun, tiiv. aluslevy
- 302. /EA3SS410/ Tiivistenauha
- 311. /EAWS30565/ Mineraalivilla
- 321. /EA3SM310 / Tiivistysmassa
- 504. Liberta original 102 / 102 Grande
- 510. /CA1SS1/ Koolausranka
- 534. /CA1S1X-/ Tippalista
- 560. /S1H48023L02A4/ Kiinnitysruuvi
- 562. /S3H48020D03A4/ Kiinnitysruuvi

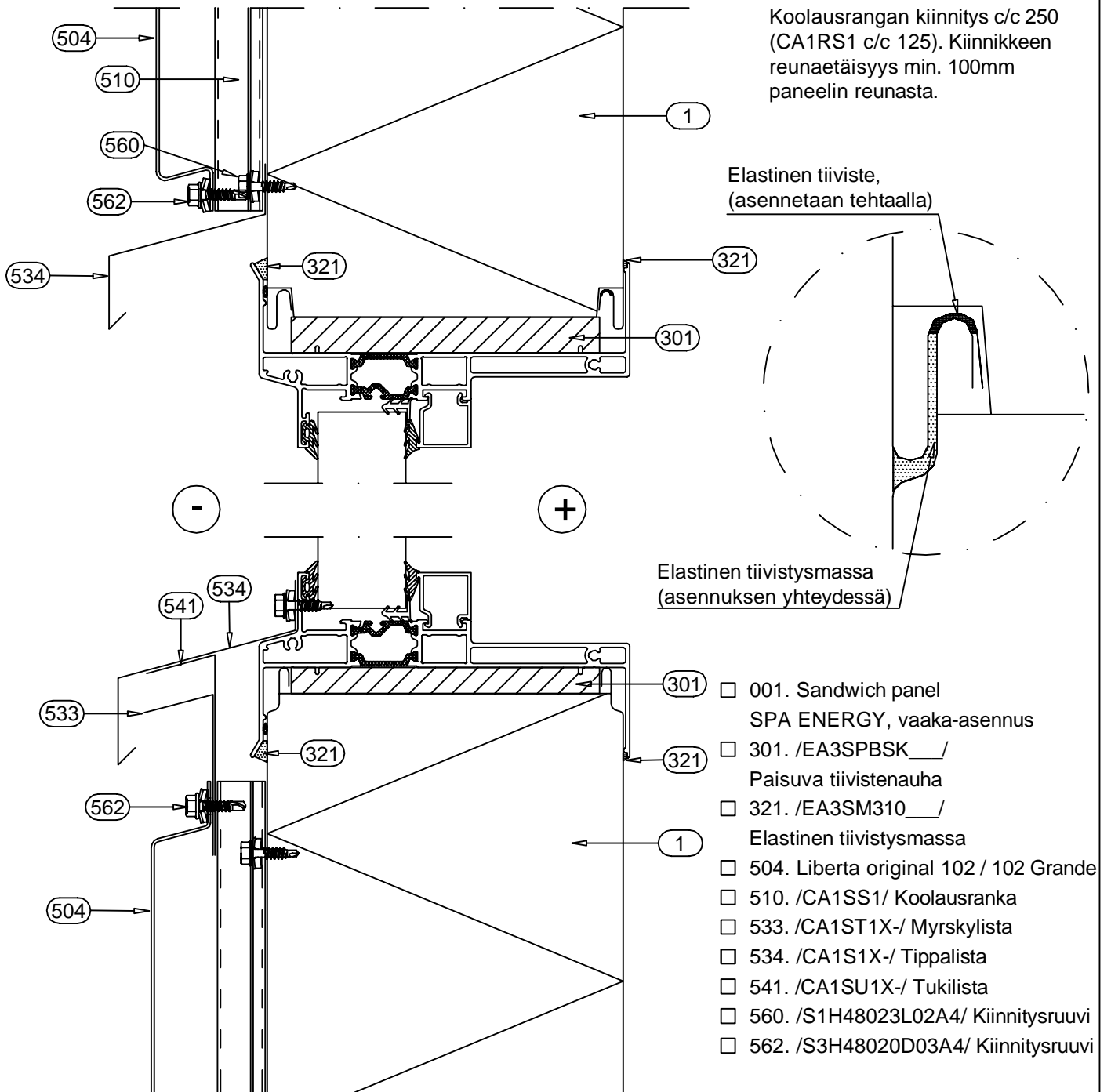
Ruukin toimitus      X. Poimulevyn kiinnitys profiilipeltikaavion mukaan.

Päiväys 09.09.2014	Muutospäivä	Työ nro	Piirustus nro FORMA09-4E-FI	Versio
Piirtänyt Ruukki	Muutos			
Suhde 1:2.5	Rakennus		Tiedosto nro	

Huom! Aukot on otettava huomioon paneelin mitoituksessa.

Huom! Järjestelmäikkuna asennetaan paneeliasennuksen yhteydessä. Ikkunan kiinnitys valmistajan ohjeen mukaan.

Huom! Muista tiivistää ikkunaan liittyvien paneelien ulkopuolen pontin reuna asennuksen yhteydessä elastisella tiivistysmassalla  $\geq 200$  mm matkalta.



Koolausrangan kiinnitys c/c 250 (CA1RS1 c/c 125). Kiinnikkeen reunaetäisyys min. 100mm paneelin reunasta.

Elastinen tiiviste,  
(asennetaan tehtaalla)

Elastinen tiivistysmassa  
(asennuksen yhteydessä)

- 001. Sandwich panel SPA ENERGY, vaaka-asennus
- 301. /EA3SPBSK\_/ Paisuva tiivistenauha
- 321. /EA3SM310\_/ Elastinen tiivistysmassa
- 504. Liberta original 102 / 102 Grande
- 510. /CA1SS1/ Koolausranka
- 533. /CA1ST1X-/ Myrskylista
- 534. /CA1S1X-/ Tippalista
- 541. /CA1SU1X-/ Tukilista
- 560. /S1H48023L02A4/ Kiinnitysruuvi
- 562. /S3H48020D03A4/ Kiinnitysruuvi

Ruukin toimitus

Päiväys 09.09.2014	Muutospäivä	Työ nro	Piirustus nro FORMA10-4EA-FI	Versio
Piirtänyt Ruukki	Muutos	.		
Suhde 1:2.5	Rakennus		Tiedosto nro	

Huom! Aukot on otettava huomioon paneelin mitoituksessa.

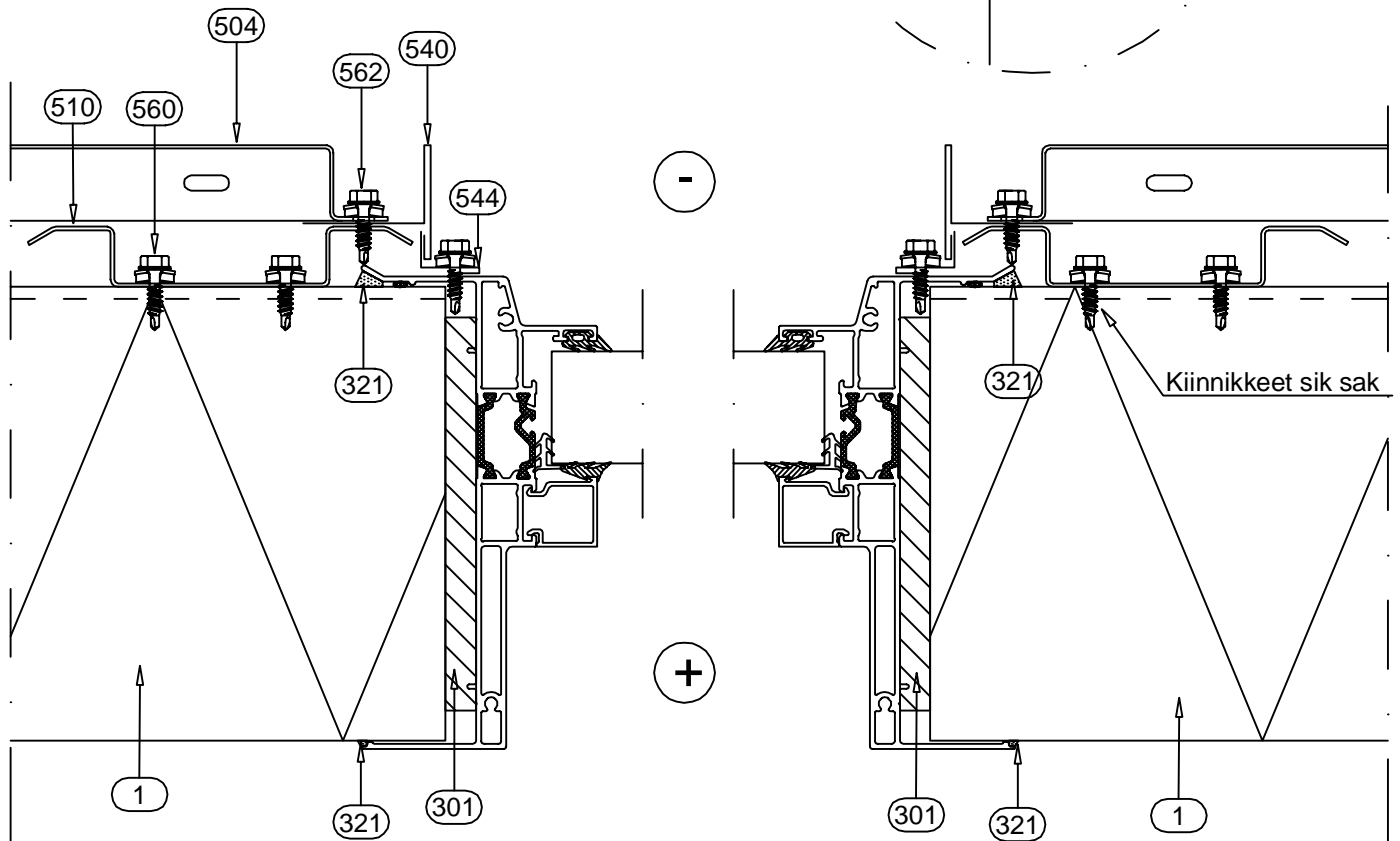
Huom! Järjestelmäikkuna asennetaan paneeliasennuksen yhteydessä. Ikkunan kiinnitys valmistajan ohjeen mukaan.

Huom! Muista tiivistää ikkunaan liittyvien paneelien ulkopuolen pontin reuna asennuksen yhteydessä elastisella tiivistysmassalla  $\geq 200$  mm matkalta.

Koolausrangan kiinnitys c/c 250 (CA1RS1 c/c 125). Kiinnikkeen reunaetäisyys min. 100mm paneelin reunasta.

Elastinen tiivistysmassa (asennuksen yhteydessä)

Elastinen ponttitiiviste (asennetaan tehtaalla)



- |  |  |
|--|--|
| <input type="checkbox"/> 001. Sandwich panel SPA ENERGY, vaaka-asennus | <input type="checkbox"/> 540. /CA1C3X-/ Peitelista           |
| <input type="checkbox"/> 301. /EA3SPBSK___/ Paisuva tiivistenauha      | <input type="checkbox"/> 544. /CA1C12X-/ Peitelista          |
| <input type="checkbox"/> 321. /EA3SM310___/ Elastinen tiivistysmassa   | <input type="checkbox"/> 560. /S1H48023L02A4/ Kiinnitysruuvi |
| <input type="checkbox"/> 504. Liberta original 102 / 102 Grande        | <input type="checkbox"/> 562. /S3H48020D03A4/ Kiinnitysruuvi |
| <input type="checkbox"/> 510. /CA1SS1/ Koolausranka                    |  |

Ruukin toimitus

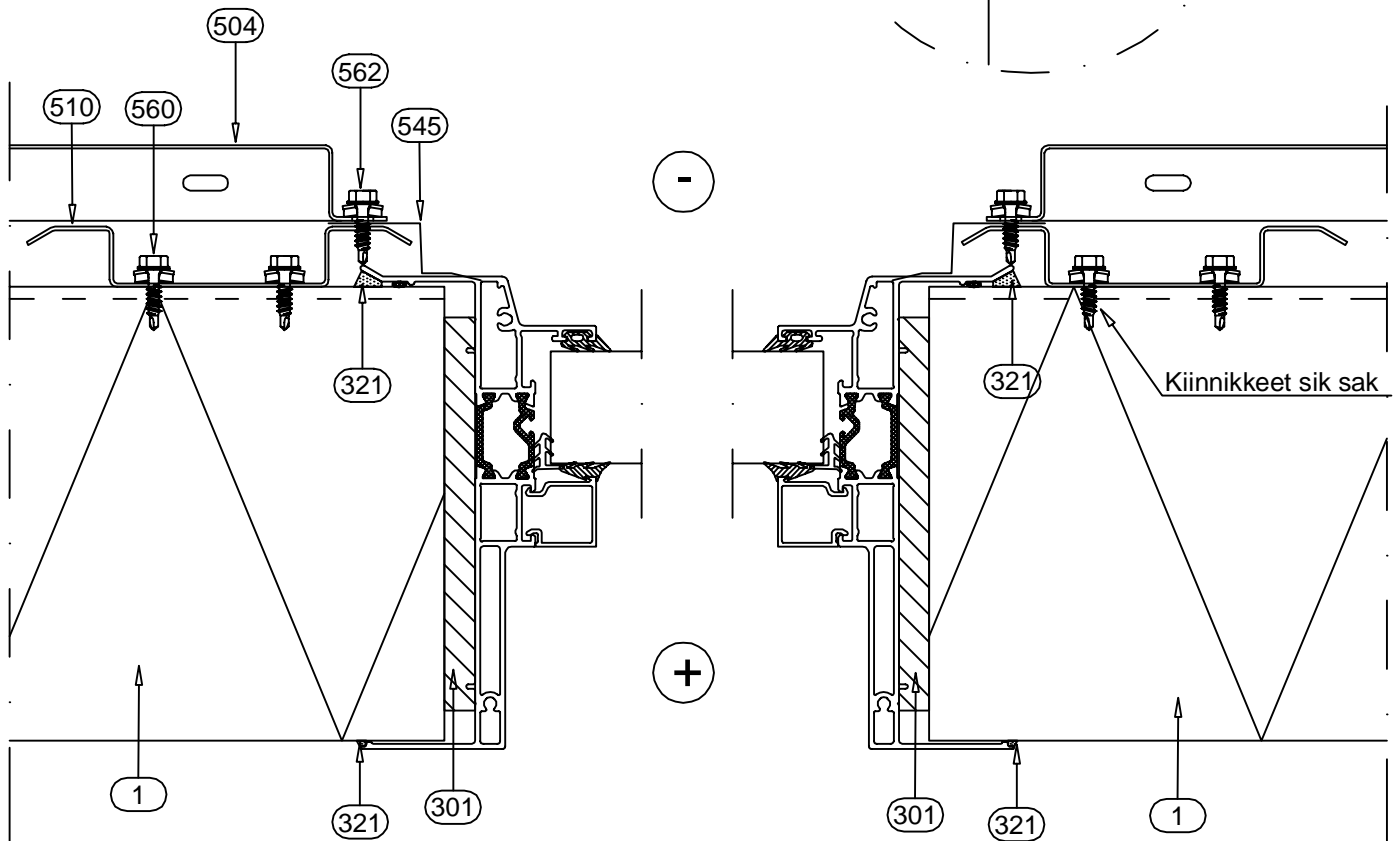
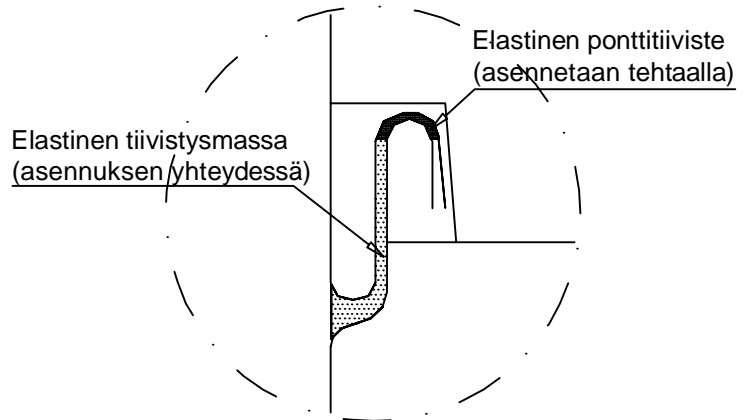
Päiväys 09.09.2014	Muutospäivä	Työ nro	Piirustus nro FORMA10-4EB-FI	Versio
Piirtänyt Ruukki	Muutos			
Suhde 1:2.5	Rakennus		Tiedosto nro	

Huom! Aukot on otettava huomioon paneelin mitoituksessa.

Huom! Järjestelmäikkuna asennetaan paneeliasennuksen yhteydessä. Ikkunan kiinnitys valmistajan ohjeen mukaan.

Huom! Muista tiivistää ikkunaan liittyvien paneelien ulkopuolen pontin reuna asennuksen yhteydessä elastisella tiivistysmassalla  $\geq 200$  mm matkalta.

Koolausrangan kiinnitys c/c 250 (CA1RS1 c/c 125). Kiinnikkeen reunaetäisyys min. 100mm paneelin reunasta.



- |  |  |
|--|--|
| <input type="checkbox"/> 001. Sandwich panel SPA ENERGY, vaaka-asennus | <input type="checkbox"/> 545. /CA1C1X-/ Peitelista           |
| <input type="checkbox"/> 301. /EA3SPBSK___/ Paisuva tiivistenauha      | <input type="checkbox"/> 560. /S1H48023L02A4/ Kiinnitysruuvi |
| <input type="checkbox"/> 321. /EA3SM310___/ Elastinen tiivistysmassa   | <input type="checkbox"/> 562. /S3H48020D03A4/ Kiinnitysruuvi |
| <input type="checkbox"/> 504. Liberta original 102 / 102 Grande        |  |
| <input type="checkbox"/> 510. /CA1SS1/ Koolausranka                    |  |

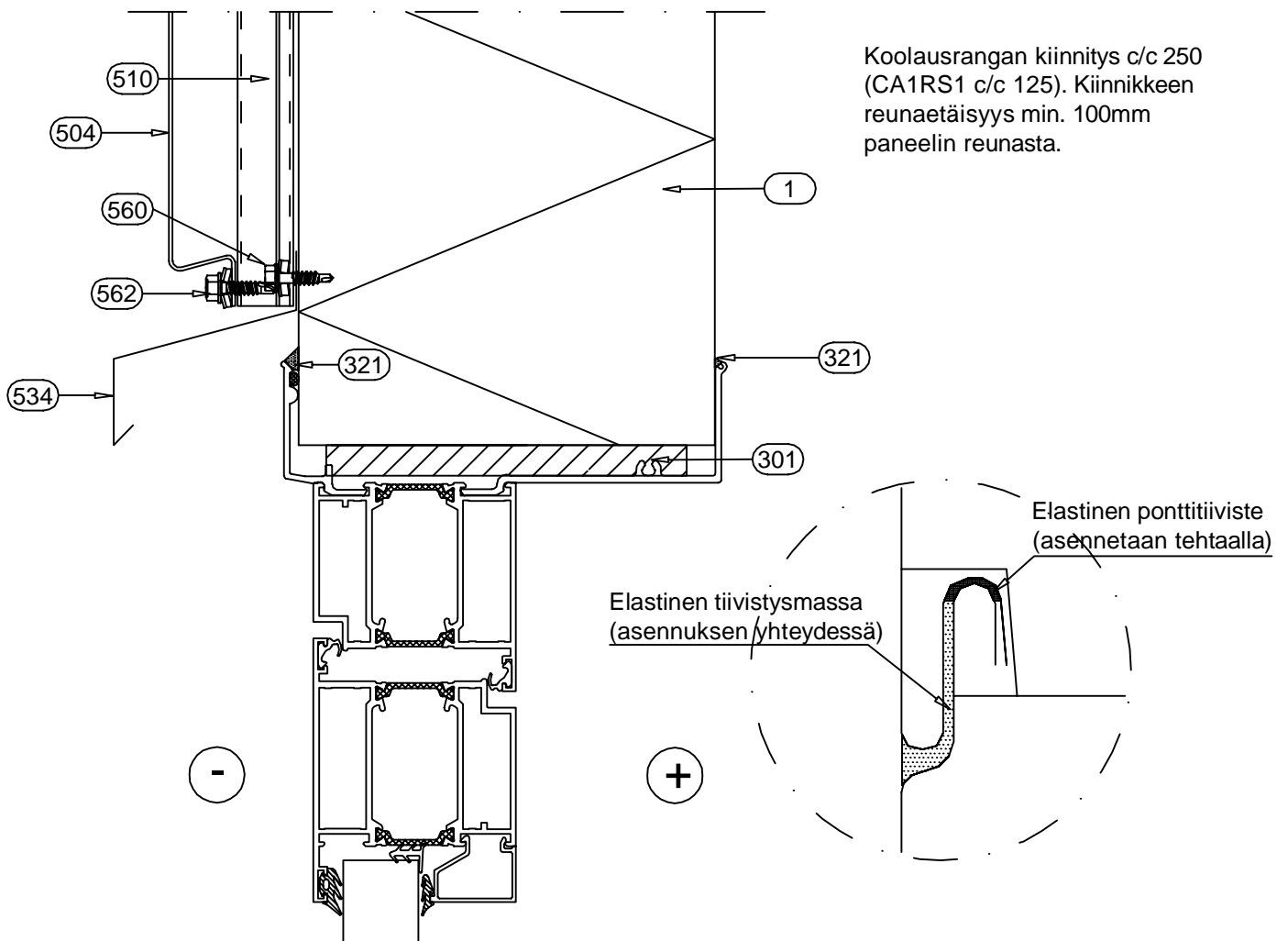
Ruukin toimitus

Päiväys 09.09.2014	Muutospäivä	Työ nro	Piirustus nro FORMA11-4E-FI	Versio
Piirtänyt Ruukki	Muutos	.		
Suhde 1:2.5	Rakennus		Tiedosto nro	

Huom! Aukot on otettava huomioon paneelin mitoituksessa.

Huom! Järjestelmäovi asennetaan paneeliasennuksen yhteydessä. Oven kiinnitys valmistajan ohjeen mukaan.

Huom! Muista tiivistää oveen liittyvien paneelien ulkopuolen pontin reuna asennuksen yhteydessä elastisella tiivistysmassalla  $\geq 200$  mm matkalta.



- |  |  |
|--|--|
| <input type="checkbox"/> 001. Sandwich panel SPA ENERGY, vaaka-asennus | <input type="checkbox"/> 534. /CA1S1X-/ Tippalista           |
| <input type="checkbox"/> 301. /EA3SPBSK___/ Paisuva tiivistenauha      | <input type="checkbox"/> 560. /S1H48023L02A4/ Kiinnitysruuvi |
| <input type="checkbox"/> 321. /EA3SM310___/ Elastinen tiivistysmassa   | <input type="checkbox"/> 562. /S3H48020D03A4/ Kiinnitysruuvi |
| <input type="checkbox"/> 504. Liberta original 102 / 102 Grande        |  |
| <input type="checkbox"/> 510. /CA1SS1/ Koolausranka                    |  |

Ruukin toimitus

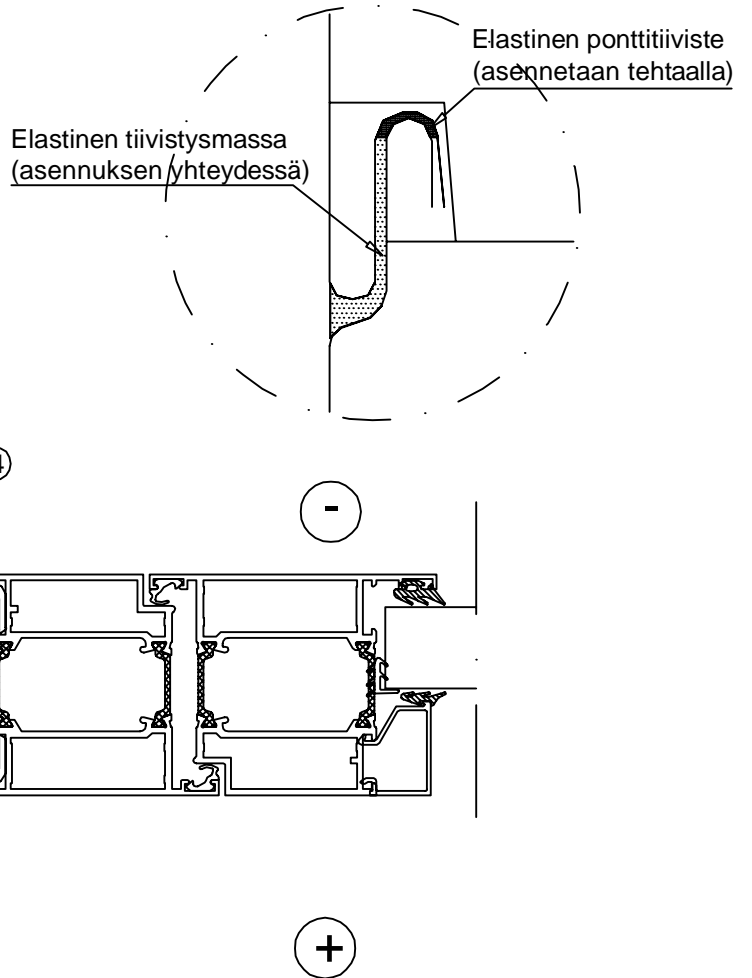
Päiväys 09.09.2014	Muutospäivä .	Työ nro .	Piirustus nro FORMA12-4EA-FI	Versio .
Piirtänyt Ruukki	Muutos .	.		
Suhde 1:2.5	Rakennus .		Tiedosto nro .	

Huom! Aukot on otettava huomioon paneelin mitoituksessa.

Huom! Järjestelmäovi asennetaan paneeliasennuksen yhteydessä. Oven kiinnitys valmistajan ohjeen mukaan.

Huom! Muista tiivistää oveen liittyvien paneelien ulkopuolen pontin reuna asennuksen yhteydessä elastisella tiivistysmassalla  $\geq 200$  mm matkalta.

Koolausrangan kiinnitys c/c 250 (CA1RS1 c/c 125). Kiinnikkeen reunaetäisyys min. 100mm paneelin reunasta.



- |  |  |
|--|--|
| <input type="checkbox"/> 001. Sandwich panel SPA ENERGY, vaaka-asennus | <input type="checkbox"/> 540. /CA1C3X-/ Peitelista           |
| <input type="checkbox"/> 301. /EA3SPBSK___/ Paisuva tiivistenauha      | <input type="checkbox"/> 544. /CA1C12X-/ Peitelista          |
| <input type="checkbox"/> 321. /EA3SM310___/ Elastinen tiivistysmassa   | <input type="checkbox"/> 560. /S1H48023L02A4/ Kiinnitysruuvi |
| <input type="checkbox"/> 504. Liberta original 102 / 102 Grande        | <input type="checkbox"/> 562. /S3H48020D03A4/ Kiinnitysruuvi |
| <input type="checkbox"/> 510. /CA1SS1/ Koolausranka                    |  |

Ruukin toimitus

Päiväys 09.09.2014	Muutospäivä .	Työ nro .	Piirustus nro FORMA12-4EB-FI	Versio .
Piirtänyt Ruukki	Muutos .	.		
Suhde 1:2.5	Rakennus .		Tiedosto nro .	

Huom! Aukot on otettava huomioon paneelin mitoituksessa.

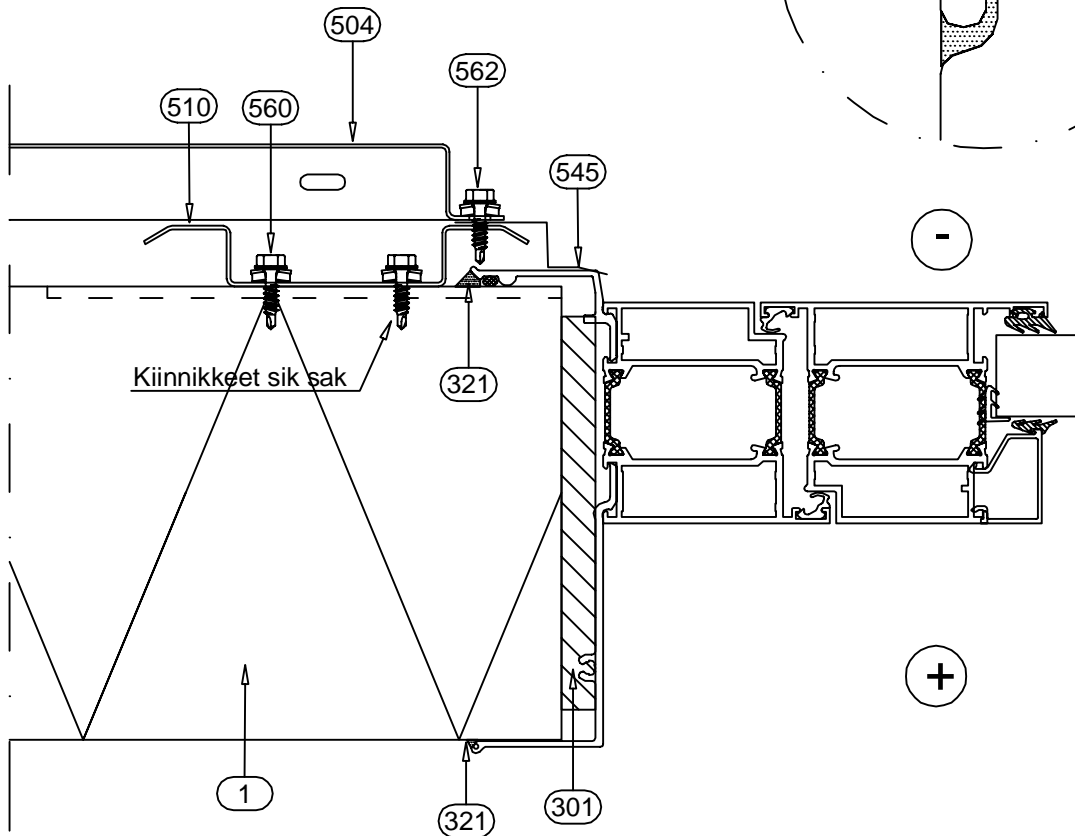
Huom! Järjestelmäovi asennetaan paneeliasennuksen yhteydessä. Oven kiinnitys valmistajan ohjeen mukaan.

Huom! Muista tiivistää oveen liittyvien paneelien ulkopuolen pontin reuna asennuksen yhteydessä elastisella tiivistysmassalla  $\geq 200$  mm matkalta.

Koolausrangan kiinnitys c/c 250 (CA1RS1 c/c 125). Kiinnikkeen reunaetäisyys min. 100mm paneelin reunasta.

Elastinen tiivistysmassa (asennuksen yhteydessä)

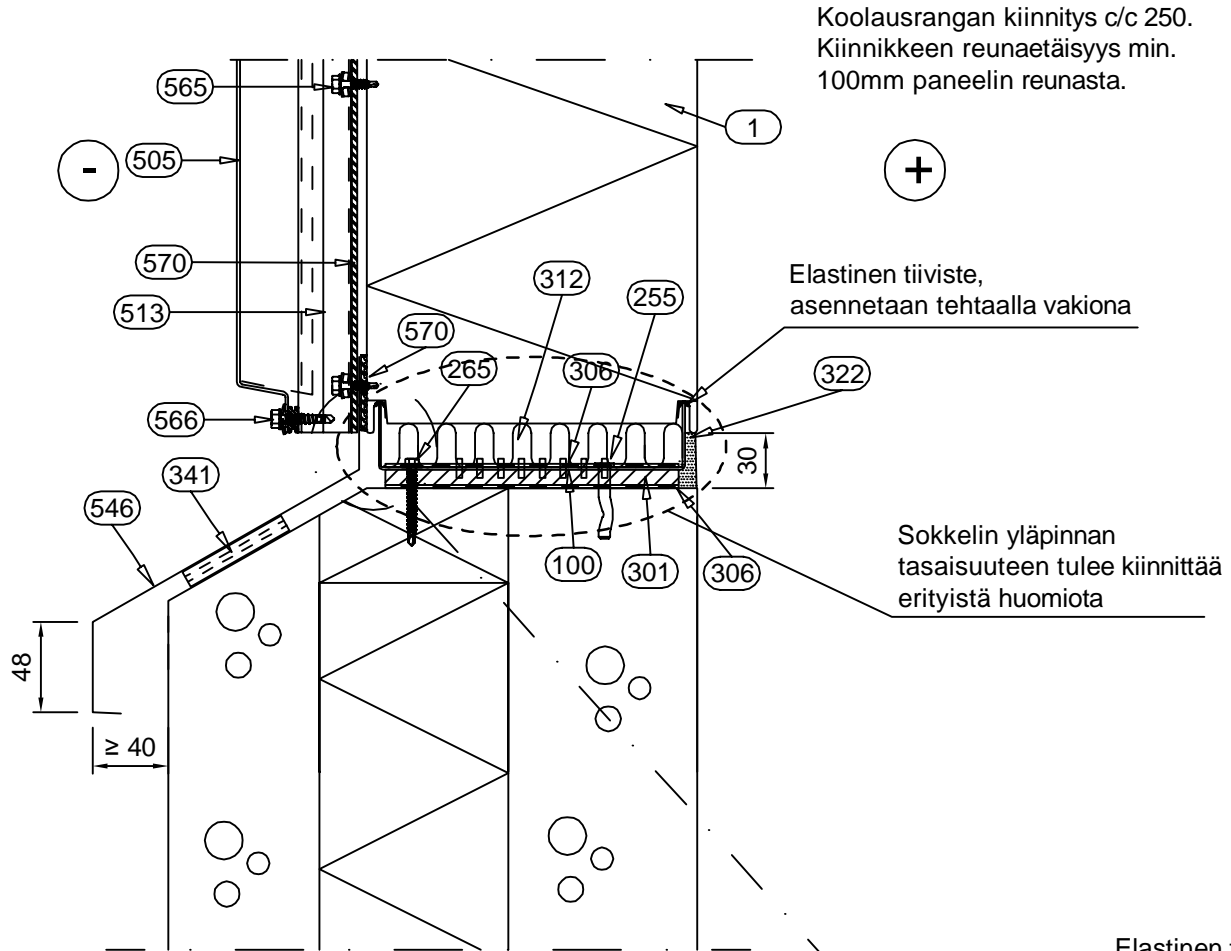
Elastinen ponttitiiviste (asennetaan tehtaalla)



- |  |  |
|--|--|
| <input type="checkbox"/> 001. Sandwich panel SPA ENERGY, vaaka-asennus | <input type="checkbox"/> 545. /CA1C1X-/ Peitelista           |
| <input type="checkbox"/> 301. /EA3SPBSK___/ Paisuva tiivistenauha      | <input type="checkbox"/> 560. /S1H48023L02A4/ Kiinnitysruuvi |
| <input type="checkbox"/> 321. /EA3SM310___/ Elastinen tiivistysmassa   | <input type="checkbox"/> 562. /S3H48020D03A4/ Kiinnitysruuvi |
| <input type="checkbox"/> 504. Liberta original 102 / 102 Grande        |  |
| <input type="checkbox"/> 510. /CA1SS1/ Koolausranka                    |  |

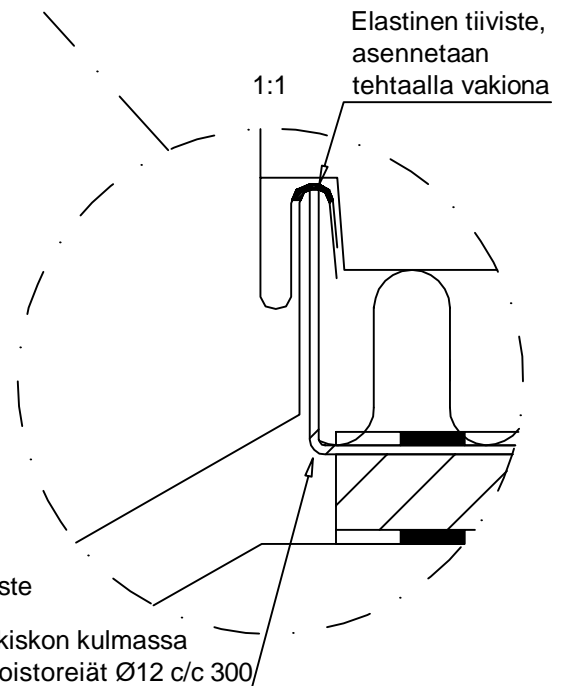
Ruukin toimitus

Päiväys 09.09.2014	Muutospäivä	Työ nro	Piirustus nro FORMA01-5E-FI	Versio
Piirtänyt Ruukki	Muutos		Tiedosto nro	
Suhde 1:4	Rakennus			



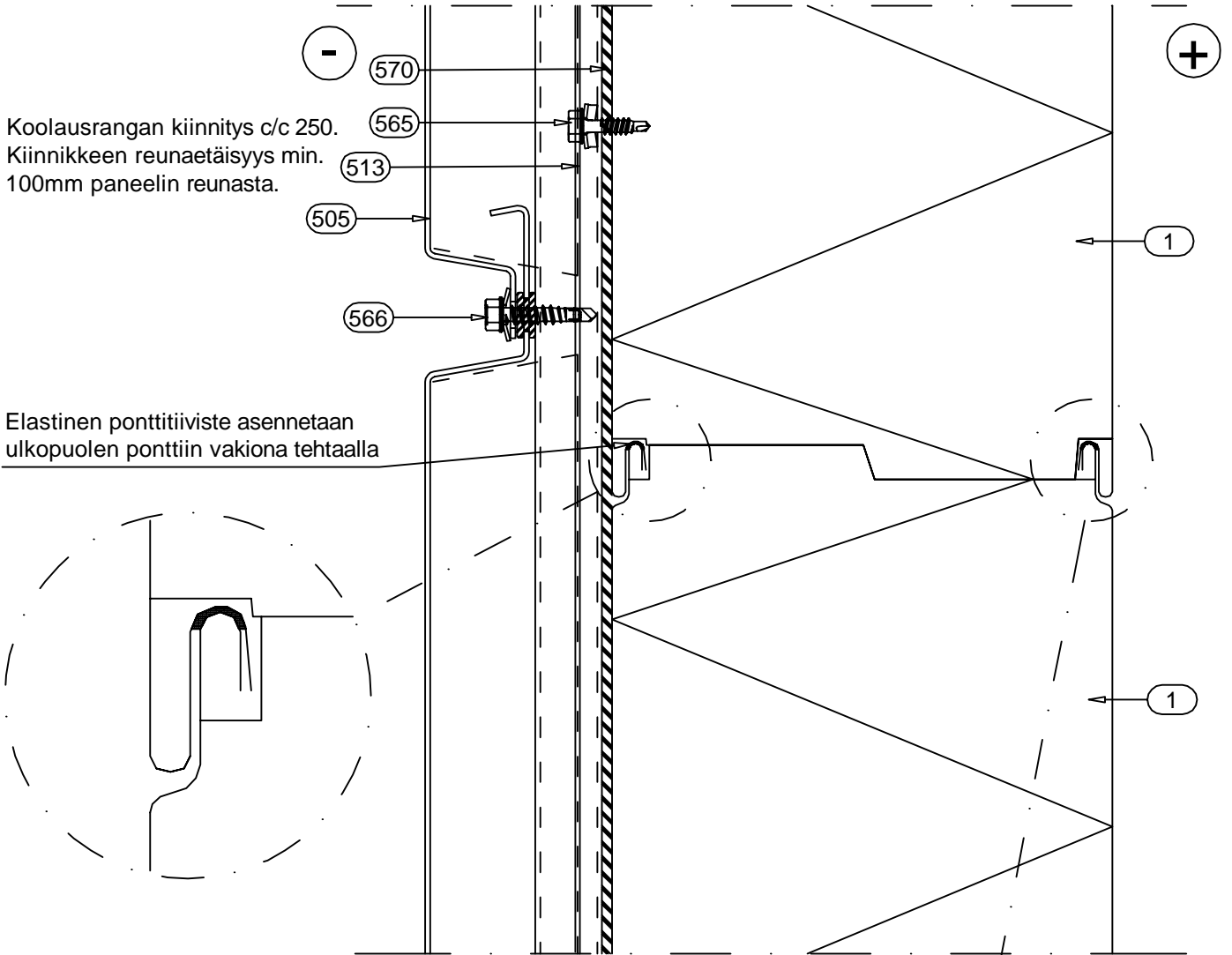
- 001. Sandwich panel SPA ENERGY, vaaka-asennus
- 100. /EA1U\_\_\_/ Sokkelikisko
- 255. Spike-kiinnike, betoni k600 || tai
- 265. Kiinnitysruuvi, puu k600
- 301. /EA3SPBSK\_\_\_/ Paisuva tiivistenauha
- 306. /EA3SPB07\_\_\_/ Butyyliisokkelinauha
- 312. /EAWS\_\_\_/ Mineraalivillasoiro
- 322. /EA3SM310\_\_\_/ Elastinen tiivistysmassa, tarvittaessa
- 341. Vaneri, tarvittaessa
- 505. Liberta Cor-Ten 600
- 513. /CA1SS3/ Koolausranka
- 546. /CA1P2X-/ Sokkelilista
- 565. /S3H55022L02A4B/ Kiinnitysruuvi
- 566. /S3H60029D03S6/ Kiinnitysruuvi + /CA3SP814/ EPDM tiiviste
- 570. /CA3SE420/ Eristenauha

Ruukin toimitus



Sokkelikiskon kulmassa  
vedenpoistoreiät Ø12 c/c 300

Päiväys 09.09.2014	Muutospäivä	Työ nro	Piirustus nro FORMA02-5E-FI	Versio
Piirtänyt Ruukki	Muutos	.		
Suhde 1:2	Rakennus		Tiedosto nro	



Koolausrangan kiinnitys c/c 250.  
Kiinnikkeen reunaetäisyys min.  
100mm paneelin reunasta.

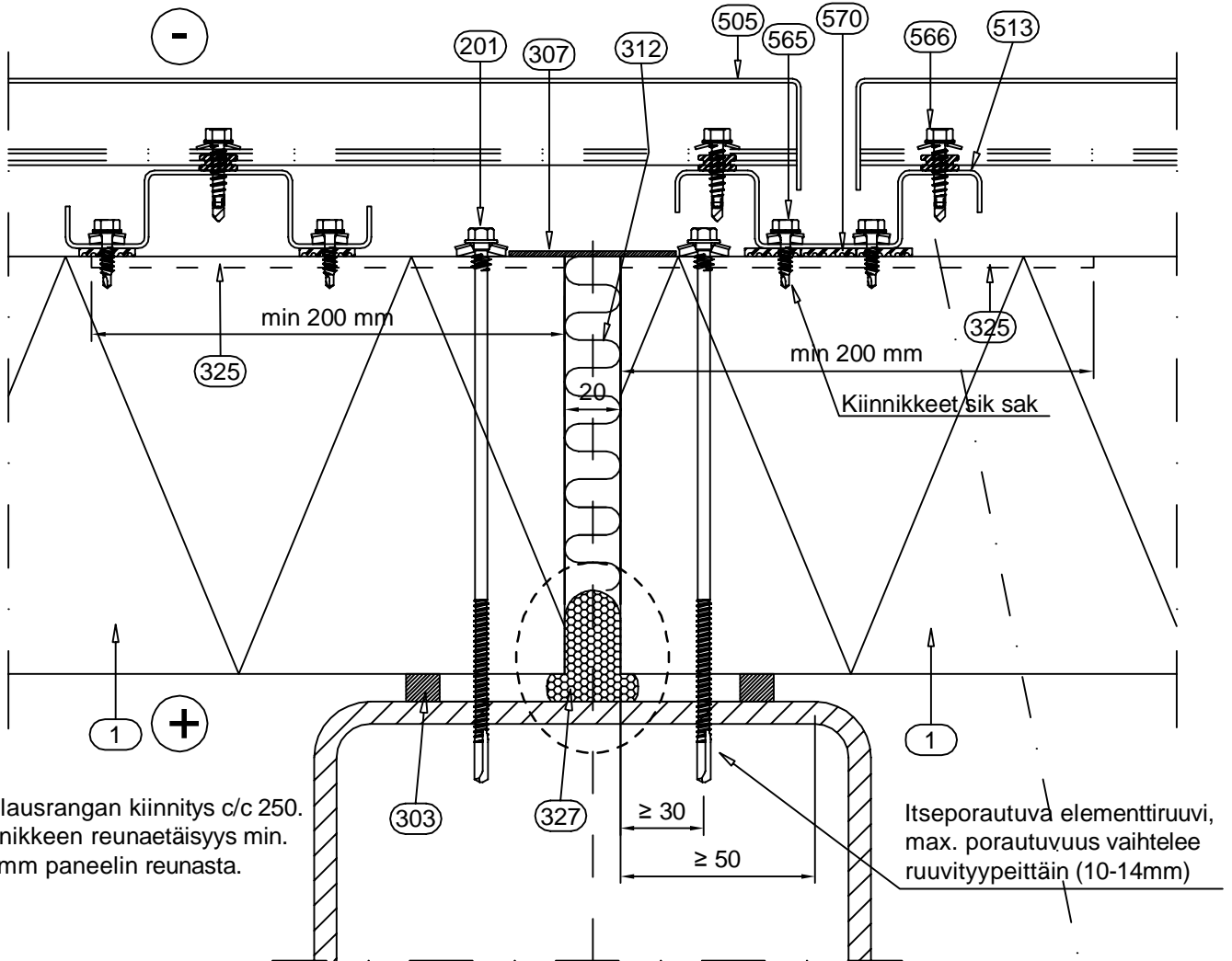
Elastinen ponttitiiviste asennetaan  
ulkopuolen ponttiin vakiona tehtaalla

Elastinen ponttitiiviste asennetaan  
sisäpuolen ponttiin vakiona tehtaalla

- 001. Sandwich panel SPA ENERGY, vaaka-asennus
- 505. Liberta Cor-Ten 600
- 513. /CA1SS3/ Koolausranka
- 565. /S3H55022L02A4B/ Kiinnitysruuvi
- 566. /S3H60029D03S6/ Kiinnitysruuvi + /CA3SP814/ EPDM tiiviste
- 570. /CA3SE420/ Eristenauha

Ruukin toimitus

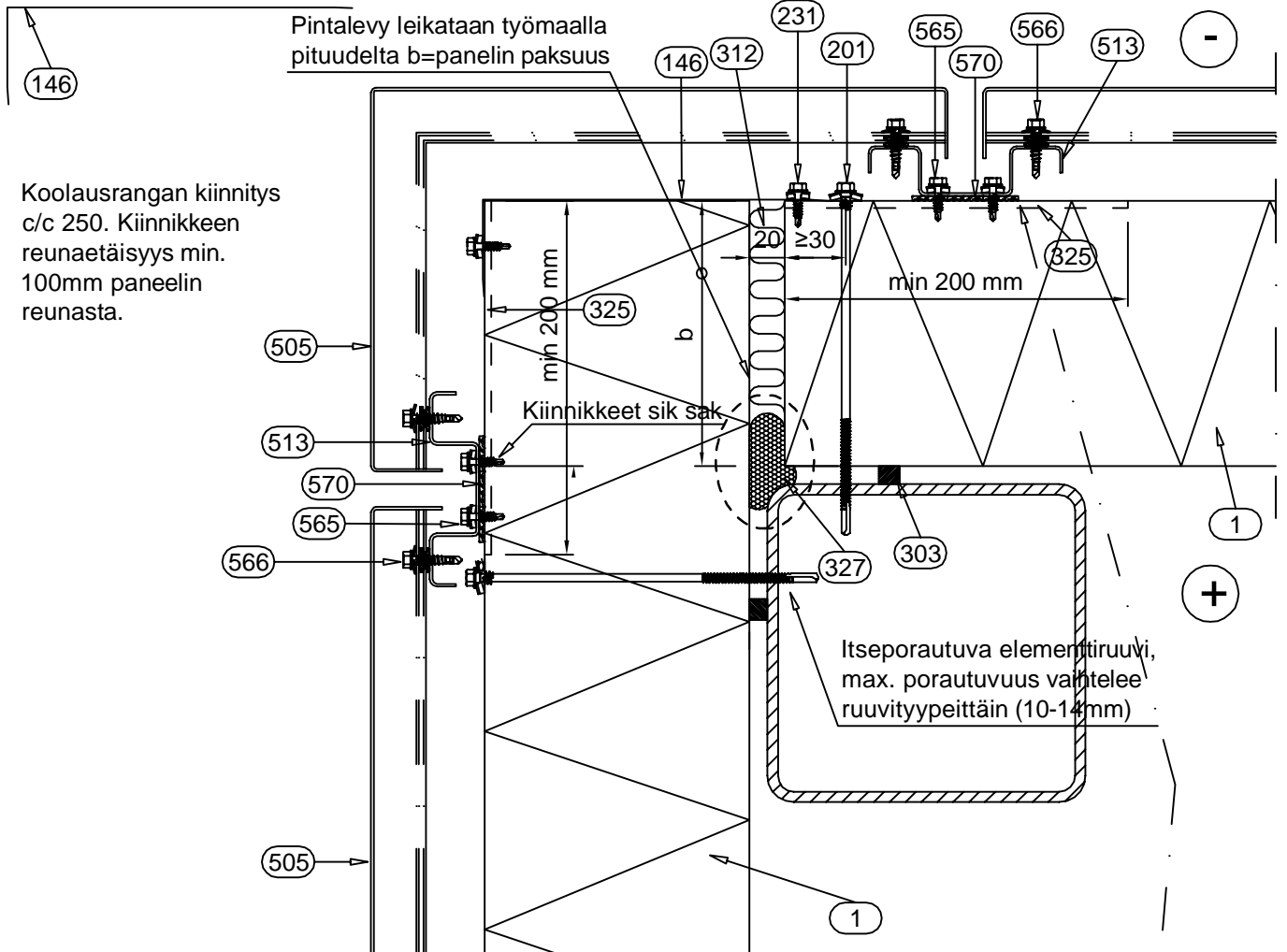
Päiväys 09.09.2014	Muutospäivä	Työ nro	Piirustus nro FORMA03-5E-FI	Versio
Piirtänyt Ruukki	Muutos			
Suhde 1:2.5	Rakennus		Tiedosto nro	



- 001. Sandwich panel SPA ENERGY, vaaka-asennus
- 131. /EA1JV1/ Pystysaumalista
- 201. Itseporautuva elementtiruuvi, tiivisteellinen aluslevy
- 231. Listaruuvi, tiivisteellinen aluslevy
- 302. /EA3SS410/ Tiivistenauha
- 303. /EA3SS1210/ Tiivistenauha
- 307. /EA3JS7050/ Saumanauha
- 312. /EAWS\_\_\_/ Mineraalivillasoiro
- 325. /EA3SM310\_\_\_/ Elastinen tiivistysmassa urosponttiin  $\geq 200$ mm
- matkalle ulkoponttiin
- 327. Elastinen polyuretaanivaaho
- 505. Liberta Cor-Ten 600
- 513. /CA1SS3/ Koolausranka
- 565. /S3H55022L02A4B/ Kiinnitysruuvi
- 566. /S3H60029D03S6/ Kiinnitysruuvi + /CA3SP814/ EPDM tiiviste
- 570. /CA3SE420/ Eristenauha

Ruukin toimitus

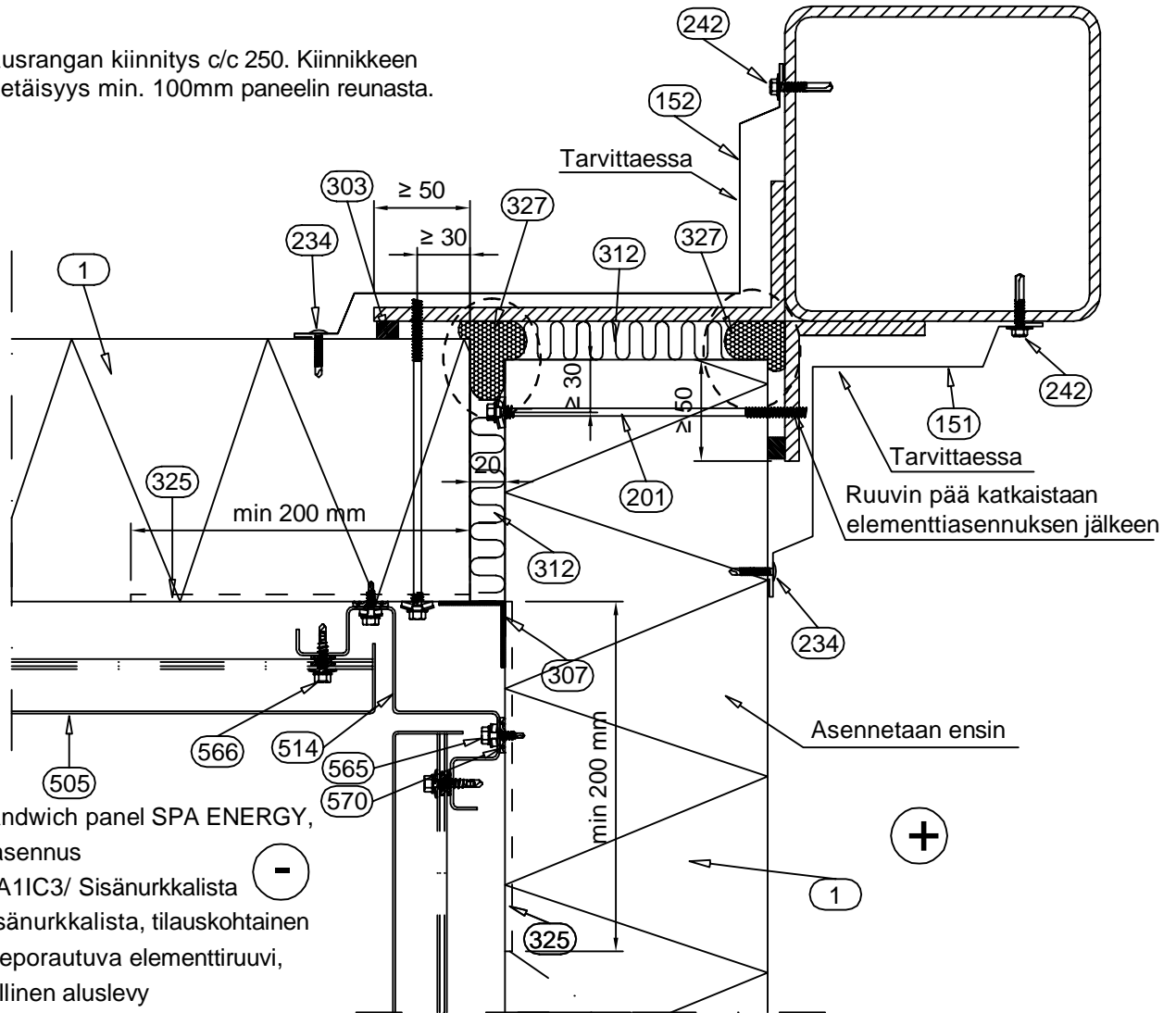
Päiväys 09.09.2014	Muutospäivä	Työ nro	Piirustus nro FORMA04-5E-FI	Versio
Piirtänyt Ruukki	Muutos			
Suhde 1:4	Rakennus		Tiedosto nro	



- 001. Sandwich panel SPA ENERGY, vaaka-asennus
- 146. /EA1EC9-\_\_\_/Ulkonurkkalista
- 201. Itseporautuva elementtiruuvi, tiivisteellinen aluslevy
- 231. Listaruuvi, tiivisteellinen aluslevy
- 303. /EA3SS1210/ Tiivistenauha
- 312. /EAWS\_\_\_/ Mineraalivillasoiro
- 325. /EA3SM310\_\_\_/ Elastinen tiivistysmassa urosponttiin  $\geq 200$  mm matkalle ulkoponttiin
- 327. Elastinen polyuretaanivaaho
- 505. Liberta Cor-Ten 600
- 513. /CA1SS3/ Koolausranka
- 511. /CA1SSC1/ Koolausranka
- 565. /S3H55022L02A4B/ Kiinnitysruuvi
- 566. /S3H60029D03S6/ Kiinnitysruuvi + /CA3SP814/ EPDM tiiviste
- 570. /CA3SE420/ Eristenauha
- Ruukin toimitus

Päiväys 09.09.2014	Muutospäivä	Työ nro	Piirustus nro
Piirtänyt Ruukki	Muutos		FORMA05-5E-FI
Suhde 1:4	Rakennus		Tiedosto nro

Koolausrangan kiinnitys c/c 250. Kiinnikkeen reunaetäisyys min. 100mm paneelin reunasta.

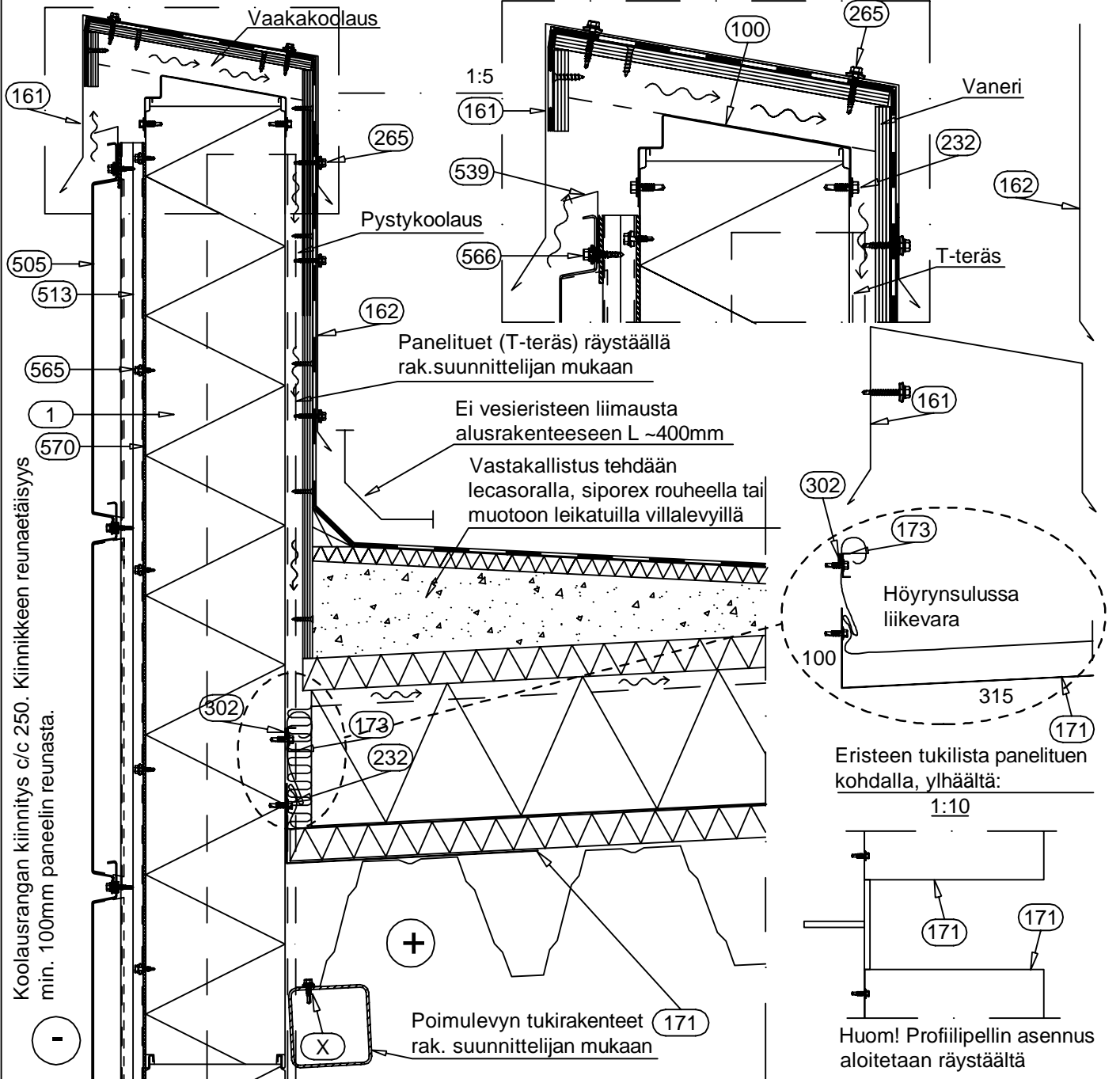


- 001. Sandwich panel SPA ENERGY, vaaka-asennus
- 151. /EA1IC3/ Sisänurkkalista -
- 152. Sisänurkkalista, tilauskohtainen
- 201. Itseporautuva elementtiruuvi, tiivisteellinen aluslevy
- 231. Listaruuvi, tiivisteellinen aluslevy
- 234. Matalakantainen listaruuvi
- 242. Kiinnitysruuvi
- 303. /EA3SS1210/ Tiivistenauha
- 307. /EA3JS7050/ Saumanauha
- 312. /EAWS\_\_\_/ Mineraalivillasoiro
- 325. /EA3SM310\_\_\_/ Elastinen tiivistysmassa urosponnttiin  $\geq 200$  mm matkalle ulkoponttiin
- 327. Elastinen polyuretaanivaahdo
- 505. Liberta Cor-Ten 600
- 514. /CA1SSC4/ Koolausranka
- 565. /S3H55022L02A4B/ Kiinnitysruuvi
- 566. /S3H60029D03S6/ Kiinnitysruuvi + /CA3SP814/ EPDM tiiviste
- 570. /CA3SE420/ Eristenauha
- Ruukin toimitus

Elastinen tiiviste,  
(asennetaan tehtaalla)

Elastinen tiivistysmassa  
asennuksen yhteydessä

Päiväys 09.09.2014	Muutospäivä	Työ nro	Piirustus nro FORMA06-5E-FI	Versio
Piirtänyt Ruukki	Muutos			
Suhde 1:7.5	Rakennus		Tiedosto nro	

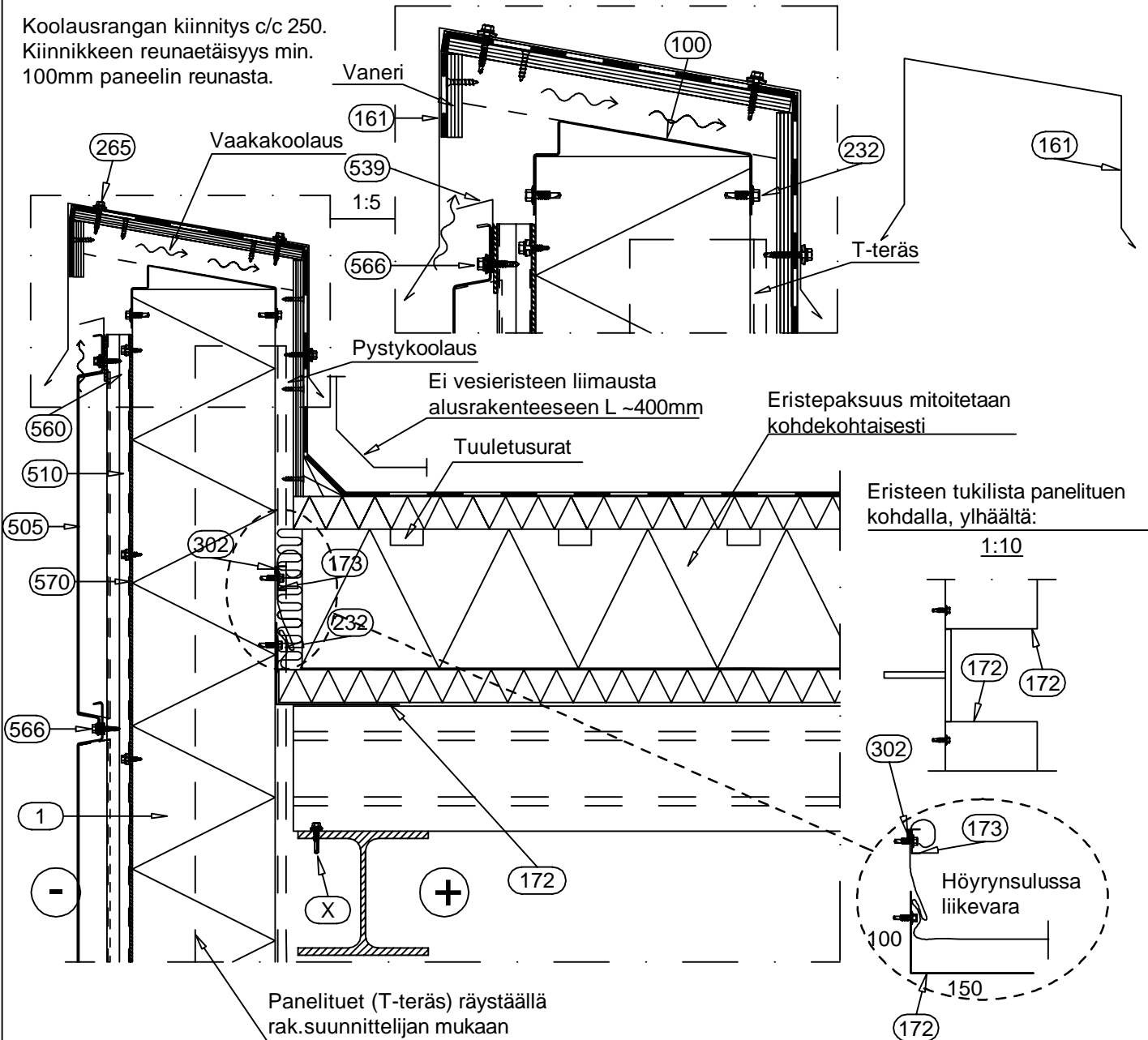


Koolausrangan kiinnitys c/c 250. Kiinnikkeen reunaetäisyys min. 100mm paneelin reunasta.

- |  |   |
|--|---|
| <input type="checkbox"/> 001. Sandwich panel SPA ENERGY, vaaka-asennus         | <input type="checkbox"/> 302. /EA3SS410/ Tiivistenauha, paneelin ja höyrinsulun väliin  |
| <input type="checkbox"/> 100. /EA1EP___/ Ranka                                 | <input type="checkbox"/> 505. Liberta Cor-Ten 600                                       |
| <input type="checkbox"/> 161. Räystäslista, t=0.6mm, tilauskohtainen           | <input type="checkbox"/> 513. /CA1SS3/ Koolausranka                                     |
| <input type="checkbox"/> 162. Suojalista, t=0.6mm, tilauskohtainen             | <input type="checkbox"/> 539. /CA1ST2X-/ Myrskylista                                    |
| <input type="checkbox"/> 171. Eristeen tukilista, t=0.6 mm                     | <input type="checkbox"/> 565. /S3H55022L02A4B/ Kiinnitysruuvi                           |
| <input type="checkbox"/> 173. U-lista höyrinsulun kiinn., t=0.6mm, tilauskoht. | <input type="checkbox"/> 566. /S3H60029D03S6/ Kiinnitysruuvi + /CA3SP814/ EPDM tiiviste |
| <input type="checkbox"/> 232. Listaruuvi                                       | <input checked="" type="checkbox"/> Ruukin toimitus                                     |
| <input type="checkbox"/> 265. Kiinnitysruuvi puuhun, tiivisteellinen aluslevy  | <input type="checkbox"/> 570. /CA3SE420/ Eristenauha                                    |
|  | X. Poimulevyn kiinnitys profiilipeltikaavion mukaan.                                    |

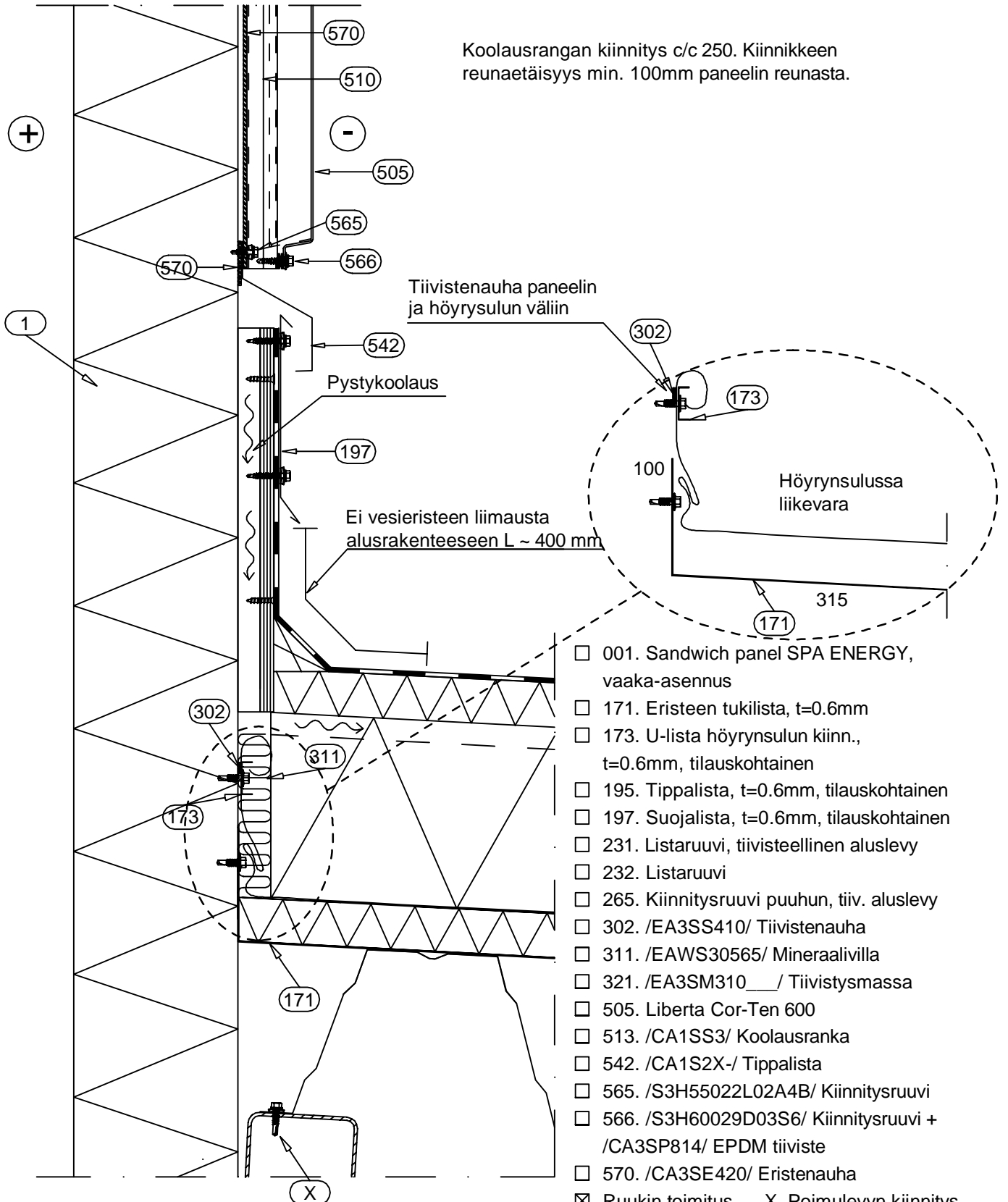
Päiväys 09.09.2014	Muutospäivä	Työ nro	Piirustus nro FORMA07-5E-FI	Versio
Piirtänyt Ruukki	Muutos			
Suhde 1:7.5	Rakennus		Tiedosto nro	

Koolausrangan kiinnitys c/c 250.  
Kiinnikkeen reunaetäisyys min.  
100mm paneelin reunasta.



- |  |   |
|--|---|
| <input type="checkbox"/> 001. Sandwich panel SPA ENERGY, vaaka-asennus                 | <input type="checkbox"/> 505. Liberta Cor-Ten 600                                       |
| <input type="checkbox"/> 100. /EA1EP___/ Ranka   | <input type="checkbox"/> 513. /CA1SS3/ Koolausranka                                     |
| <input type="checkbox"/> 161. Räystäslista, t=0.6mm, tilauskohtainen                   | <input type="checkbox"/> 539. /CA1ST2X-/ Myrskylista                                    |
| <input type="checkbox"/> 172. Eristeen tukilista, t=0.6 mm                             | <input type="checkbox"/> 565. /S3H55022L02A4B/ Kiinnitysruuvi                           |
| <input type="checkbox"/> 173. U-lista höyrynsulun kiinn., t=0.6mm, tilauskoht.         | <input type="checkbox"/> 566. /S3H60029D03S6/ Kiinnitysruuvi + /CA3SP814/ EPDM tiiviste |
| <input type="checkbox"/> 232. Listaruuvi   | <input type="checkbox"/> 570. /CA3SE420/ Eristenauha                                    |
| <input type="checkbox"/> 265. Kiinnitysruuvi puuhun, tiiv. aluslevy                    | <input checked="" type="checkbox"/> Ruukin toimitus                                     |
| <input type="checkbox"/> 302. /EA3SS410/ Tiivistenauha, paneelin ja höyrynsulun väliin |   |

Päiväys 09.09.2014	Muutospäivä	Työ nro	Piirustus nro FORMA08-5E-FI	Versio
Piirtänyt Ruukki	Muutos			
Suhde 1:5	Rakennus		Tiedosto nro	

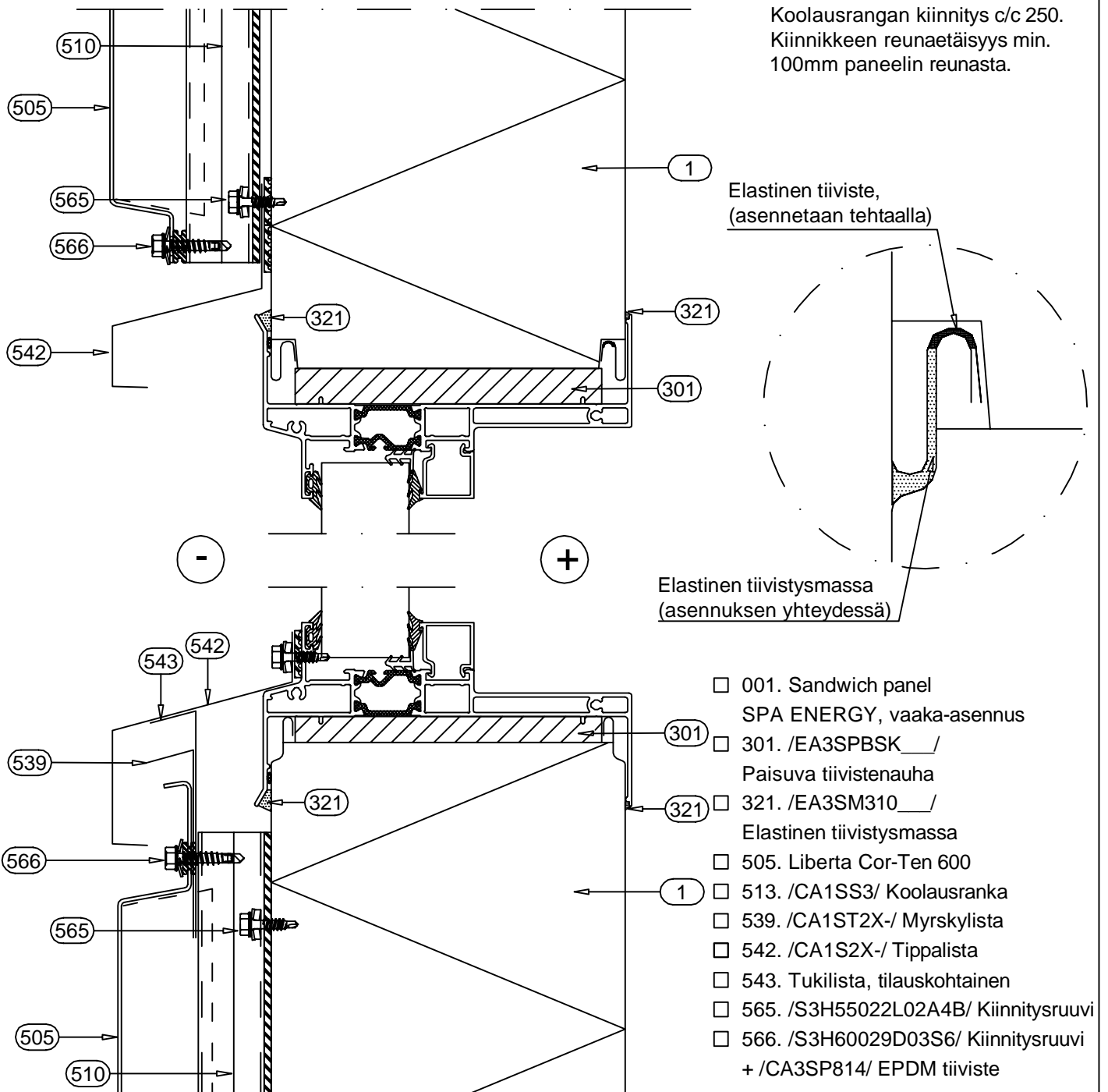


Päiväys 09.09.2014	Muutospäivä	Työ nro	Piirustus nro FORMA09-5E-FI	Versio
Piirtänyt Ruukki	Muutos	.		
Suhde 1:2.5	Rakennus		Tiedosto nro	

Huom! Aukot on otettava huomioon paneelin mitoituksessa.

Huom! Järjestelmäikkuna asennetaan paneeliasennuksen yhteydessä. Ikkunan kiinnitys valmistajan ohjeen mukaan.

Huom! Muista tiivistää ikkunaan liittyvien paneelien ulkopuolen pontin reuna asennuksen yhteydessä elastisella tiivistysmassalla  $\geq 200$  mm matkalta.



Ruukin toimitus

Päiväys 09.09.2014	Muutospäivä	Työ nro	Piirustus nro FORMA10-5E-FI	Versio
Piirtänyt Ruukki	Muutos	.		
Suhde 1:2.5	Rakennus		Tiedosto nro	

Huom! Aukot on otettava huomioon paneelin mitoituksessa.

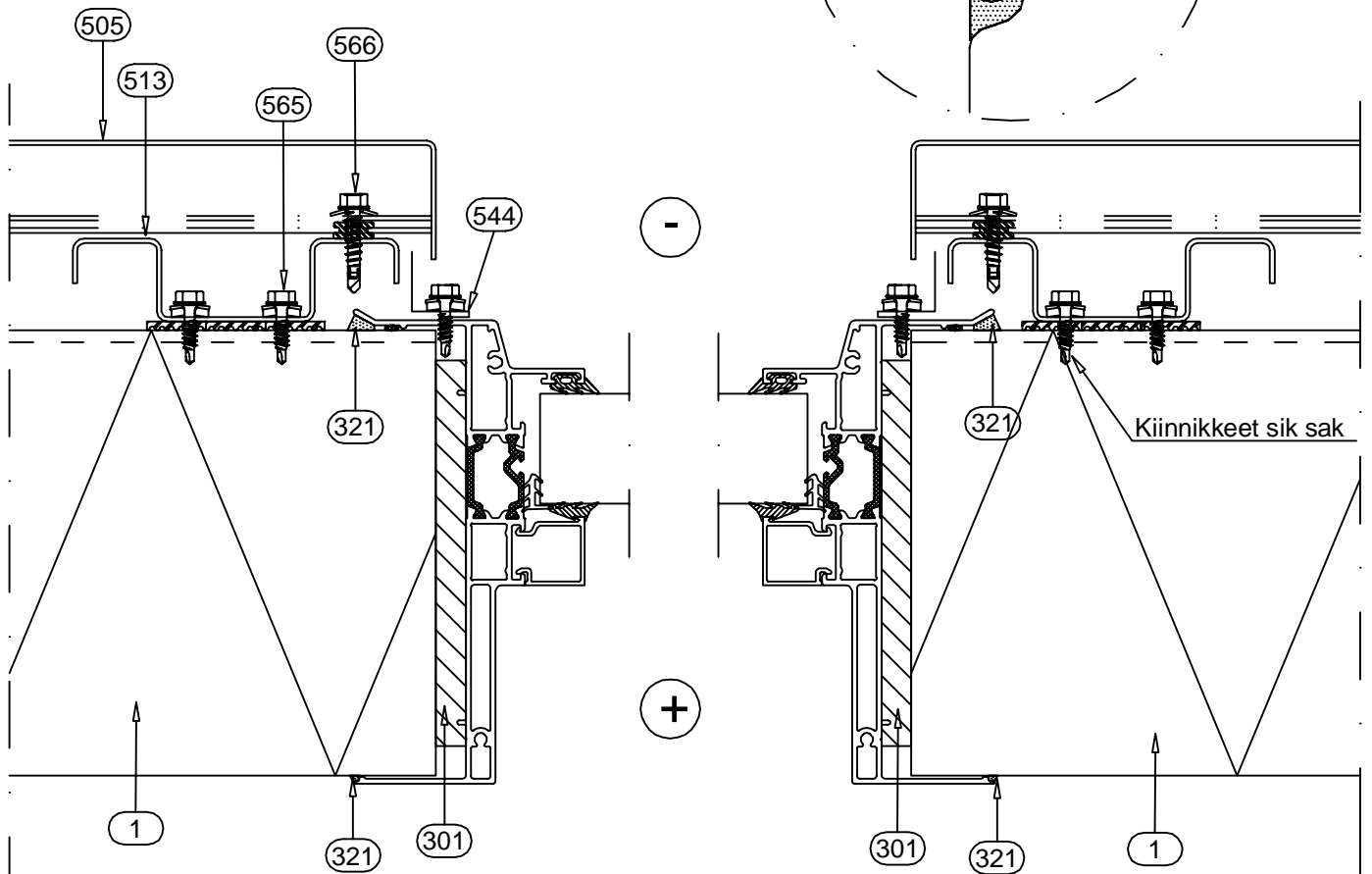
Huom! Järjestelmäikkuna asennetaan paneeliasennuksen yhteydessä. Ikkunan kiinnitys valmistajan ohjeen mukaan.

Huom! Muista tiivistää ikkunaan liittyvien paneelien ulkopuolen pontin reuna asennuksen yhteydessä elastisella tiivistysmassalla  $\geq 200$  mm matkalta.

Koolausrangan kiinnitys c/c 250.  
Kiinnikkeen reunaetäisyys min.  
100mm paneelin reunasta.

Elastinen tiivistysmassa  
(asennuksen yhteydessä)

Elastinen ponttitiiviste  
(asennetaan tehtaalla)



Kiinnikkeet sik sak

- |  |  |
|--|--|
| <input type="checkbox"/> 001. Sandwich panel SPA ENERGY, vaaka-asennus | <input type="checkbox"/> 544. /CA1C12X-/ Peitelista  |
| <input type="checkbox"/> 301. /EA3SPBSK___/ Paisuva tiivistenauha      | <input type="checkbox"/> 565. /S3H55022L02A4B/ Kiinnitysruuvi                              |
| <input type="checkbox"/> 321. /EA3SM310___/ Elastinen tiivistysmassa   | <input type="checkbox"/> 566. /S3H60029D03S6/ Kiinnitysruuvi +<br>/CA3SP814/ EPDM tiiviste |
| <input type="checkbox"/> 505. Liberta Cor-Ten 600                      |  |
| <input type="checkbox"/> 513. /CA1SS3/ Koolausranka                    |  |

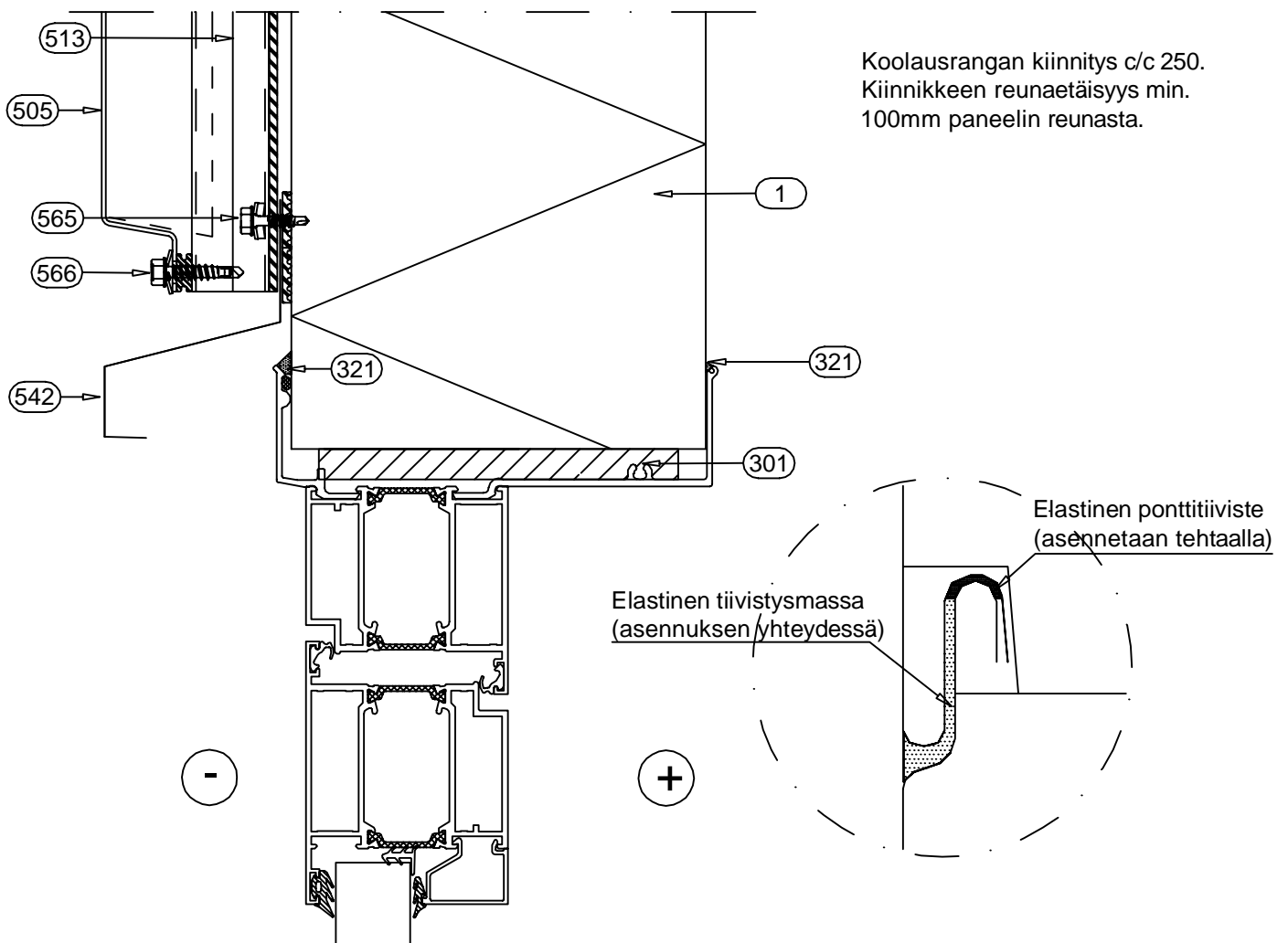
Ruukin toimitus

Päiväys 09.09.2014	Muutospäivä .	Työ nro .	Piirustus nro FORMA11-5E-FI	Versio
Piirtänyt Ruukki	Muutos .			
Suhde 1:2.5	Rakennus .		Tiedosto nro .	

Huom! Aukot on otettava huomioon paneelin mitoituksessa.

Huom! Järjestelmäovi asennetaan paneeliasennuksen yhteydessä. Oven kiinnitys valmistajan ohjeen mukaan.

Huom! Muista tiivistää oveen liittyvien paneelien ulkopuolen pontin reuna asennuksen yhteydessä elastisella tiivistysmassalla  $\geq 200$  mm matkalta.



- |  |   |
|--|---|
| <input type="checkbox"/> 001. Sandwich panel SPA ENERGY, vaaka-asennus | <input type="checkbox"/> 542. /CA1S2X-/ Tippalista                                      |
| <input type="checkbox"/> 301. /EA3SPBSK___/ Paisuva tiivistenauha      | <input type="checkbox"/> 565. /S3H55022L02A4B/ Kiinnitysruuvi                           |
| <input type="checkbox"/> 321. /EA3SM310___/ Elastinen tiivistysmassa   | <input type="checkbox"/> 566. /S3H60029D03S6/ Kiinnitysruuvi + /CA3SP814/ EPDM tiiviste |
| <input type="checkbox"/> 505. Liberta Cor-Ten 600                      |   |
| <input type="checkbox"/> 513. /CA1SS3/ Koolausranka                    |   |

Ruukin toimitus

Päiväys 09.09.2014	Muutospäivä .	Työ nro .	Piirustus nro FORMA12-5E-FI	Versio
Piirtänyt Ruukki	Muutos .			
Suhde 1:2.5	Rakennus .		Tiedosto nro .	

Huom! Aukot on otettava huomioon paneelin mitoituksessa.

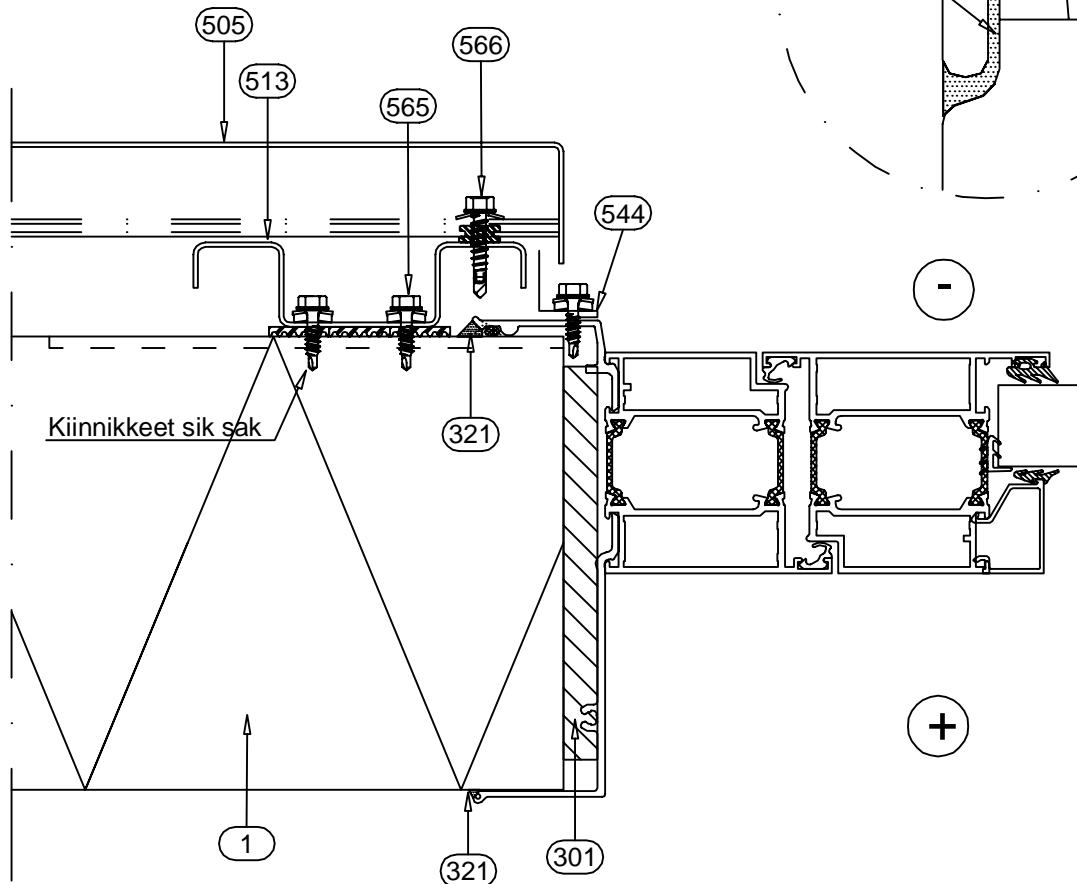
Huom! Järjestelmäovi asennetaan paneeliasennuksen yhteydessä. Oven kiinnitys valmistajan ohjeen mukaan.

Huom! Muista tiivistää oveen liittyvien paneelien ulkopuolen pontin reuna asennuksen yhteydessä elastisella tiivistysmassalla  $\geq 200$  mm matkalta.

Koolausrangan kiinnitys c/c 250.  
Kiinnikkeen reunaetäisyys min.  
100mm paneelin reunasta.

Elastinen tiivistysmassa  
(asennuksen yhteydessä)

Elastinen ponttitiiviste  
(asennetaan tehtaalla)



- |  |  |
|--|--|
| <input type="checkbox"/> 001. Sandwich panel SPA ENERGY, vaaka-asennus | <input type="checkbox"/> 544. /CA1C12X-/ Peitelista  |
| <input type="checkbox"/> 301. /EA3SPBSK___/ Paisuva tiivistenauha      | <input type="checkbox"/> 565. /S3H55022L02A4B/ Kiinnitysruuvi                              |
| <input type="checkbox"/> 321. /EA3SM310___/ Elastinen tiivistysmassa   | <input type="checkbox"/> 566. /S3H60029D03S6/ Kiinnitysruuvi +<br>/CA3SP814/ EPDM tiiviste |
| <input type="checkbox"/> 505. Liberta Cor-Ten 600                      |  |
| <input type="checkbox"/> 513. /CA1SS3/ Koolausranka                    |  |

Ruukin toimitus